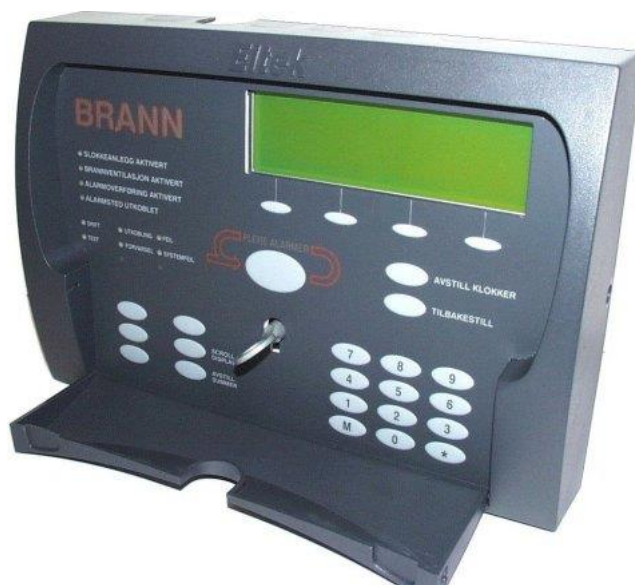


# Delta OP kontrollpanel

Honeywell

- Liten, elegant og kosteffektiv betjenings betjeningspanel
- Avansert frontteknologi
- Kompatibel med ANX95 brannsentraler
- Overensstemmelse med EN 54, Part 2
- Discovery detektorer, XP95, S60, S65, S30, Esser 9200, IQ8
- Pålitelig og fleksibel kontroll og overvåkningssystem for både sentralisert og desentraliserte systemer



0470 – CPD - 0024



## Delta OP kontrollpanel

DELTA OP er et kontrollpanel utviklet for både sentralisert og desentralisert betjening av Elteks brannalarmanlegg. DELTA OP er et mikroprosessbasert betjeningspanel designet for tilkobling til DELTA og ANX95 familiene av brannsentraler. Dette panelet er grensesnittet mellom bruker og systemet, og representerer det viktige nervesenteret i brannalarminstallasjonen. All system aktivitet; brann, forvarsel, feil, alarmsted etc, er presentert via det grafiske displayet og LED-lamper. Operatøren kommuniserer med systemet ved hjelp av funksjonstaster og det numeriske tastaturet.

## Teknisk beskrivelse

Delta OP har flere porter for direkte nettverkstilknytning med andre DELTA DA og ANX95 sentraler og for kommunikasjon med datamaskiner, sms talevarslings, skrivere og annet kontroll og presentasjonsutstyr. DELTA OP panelet kan også drive lampene i orienteringstablåer. Justering av de avanserte funksjonene i Discovery detektorene kan foreta direkte fra DELTA OP.

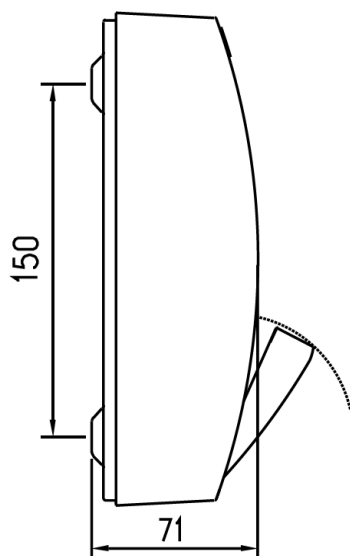
## Anvendelser

DELTA OP panelet kan med fordel brukes som hovedbetjeningspanel for store brannalarminstallasjoner, men også som displayenhet, brannmanns- eller bi-betjeningspanel, eller for å drive orienteringstablåer. Inntil 160 enheter i et nettverk.



by Honeywell

## Dimensjoner



## Art. nr.

	Art	Delta OP	Delta OP m/eBus	Delta kontrollpanel m/eBus
Norsk	Art	251150	251150.1	251280
Svensk	Art	251151	251151.1	251281
Dansk	Art	251152	251152.1	251282
Finsk	Art	251153	251153.1	251283
Hollansk	Art	251154	251154.1	-
Islandsk	Art	251156	251156.1	-
Engelsk	Art	251157	251157.1	251284
Polsk	Art	251158	-	-
Tjekkisk	Art	251159	25.1159.1	-

## Tekniske data

<b>Dim. HxBxD</b>	300 x 210 x 70mm
<b>Vekt</b>	1,7kg
<b>Materiale</b>	Plast / Aluzink
<b>Farge</b>	Mørk grå RAL 7024
<b>Strøm</b>	Normaltilstand 50-60mA, Alarm 300mA
<b>Arbeidstemperatur</b>	-5°C til +35°C
<b>Funksjonalitet</b>	I henhold til EN 54.2
<b>Tetthetsgrad</b>	IP42
<b>Funksjonst.</b>	Programvaredefinert
<b>Betjeningslås</b>	Ja
<b>Spenning</b>	21 – 30V DC
<b>Antall enheter i ett system</b>	160
<b>Kommunikasjonskanaler</b>	COM1 Serie RS232C/RS485
<b>Kommunikasjonskanaler</b>	COM2 Serie RS232C/RS485
<b>Kommunikasjonskanaler</b>	CN1-7,8 eBus
<b>Innganger</b>	1 Nødalarm CN1-1,2
<b>Utganger</b>	1 Alarmsender grensesnitt PL9
<b>Utganger</b>	1 Alarmsender grensesnitt PL9
<b>Lagringstemperatur</b>	-20°C til +70°C
<b>Kommunikasjon</b>	eBus
<b>Antall enheter i ett system</b>	160
<b>Numerisk tastatur</b>	Ja
<b>Funksjonstaster</b>	Programvaredefinert



by Honeywell

### Honeywell Life Safety AS

Lierstranda Industriområde, Postboks 3514, 3007 Drammen, Norge

E-post: [fire.safety@honeywell.com](mailto:fire.safety@honeywell.com)

Internett: [www.eltek-fs.com](http://www.eltek-fs.com)

Tlf: +47 32 24 48 00

Faks: +47 32 24 48 01