

# Delta kommunikasjons interface

---



Kommunikasjons interface for talevarsling, tekstmelding SMS, alarmoverføringer etc. Enheten har innebygget eBus og benyttes direkte mot et eBus-bett. Enheten må ha ekstern 24V tilførsel. Når enheten benyttes med alarmkort, har den 7 stk impulsstyrte digitale innganger. Brukes som interface fra eksisterende kilder til brannsystemet. Eksempelvis sonevalgforsterkeren for talevarsling. Samme kort og tekniske data som Delta OP. Enheten har norsk software. Ved bruk av enheten der tilkoblet utstyr viser meldinger fra enheten bør software for korrekt språk benyttes.

Maks kabellengde for digitale innganger 3m. Enheten må derfor plasseres i nærheten av enheten som skal gi signalene.

## Utførelse

Liten, elegant og kosteffektivt betjeningspanel  
Avansert frontteknologi

## Kompatibilitet

Kompatibel med ANX95 brannsentraler

## Godkjenning

Overensstemmelser med European Standard EN 54, Part 2

## Detektorer

Støtte for de nye intelligente Discovery detektorer fra Apollo

## System

Pålitelig og fleksibel kontroll og overvåkningssystem for både sentralisert og desentraliserte systemer

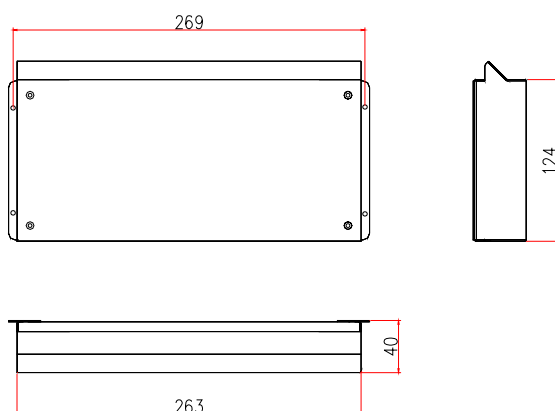
## Konfigurasjon

Sentralisert konfigurasjon av hele brannalarminstallasjonen

Delta kommunikasjonsinterface har flere porter for direkte nettverkstilknytning med andre Delta DA og ANX95 sentraler og for kommunikasjon med datamaskiner, SMS, talevarsling, skrivere og annet kontroll og presentasjons utstyr. Delta kommunikasjonsinterface panelet kan også drive lampene i orienteringstablåer. Inntil 160 enheter i et nettverk.

Kommunikasjonskanaler	COM1 Serie RS232C/RS485
Kommunikasjonskanaler	COM2 Serie RS232C/RS485
Kommunikasjonskanaler	CN1-7,8 eBus
Innganger	1 Nødalarm CN1-1,2
Utganger	1 O-tablå grensesnitt 64 LED maks, 240 seksj.
Utganger	1 Alarmsender grensesnitt PL9
Spenning	21 til 30 VDC
Strøm	50-60 mA
Lagringstemperatur	- 20 + 70°C
Arbeidstemperatur	0°C til +50°C
Fuktighet	0% til 95%
IP tall	IP 42
Artikkel nr.	251611 uten skruterterminaler
Artikkel nr.	251611.01 med skruterterminal

### Dimensjoner:



#### Honeywell Life Safety AS

Lierstranda Industriområde, Postboks 3514, 3007 Drammen, Norge

Tlf: +47 32 24 48 00

E-post: fire.safety@honeywell.com

Bankgironr.: 6138.06.30140

Faks: +47 32 24 48 01

Internett: www.eltek-fs.com

Org Nr: NO 981 336 305 MVA