

- **Automatisk tilpasning til miljøendringer**
- **Kontinuerlig overvåkning av alle sensorer og funksjoner sikrer at detektoren alltid er operativ**
- **Enkel installasjon og programmering**
- **Egen prosessor med minne i hver detektor**
- **Signalbehandling hindrer unødige alarmer via spesialfilter og algoritmer**
- **Isolator i hver detektor, allikevel mulig å fjerne detektorer uten å få brudd på sløyfen**
- **Sløyfekabelen kan sjekkes fullt ut uten at detektorer er montert**
- **Lavt strømforbruk**
- **Alarmindikator er synlig fra alle retninger.**
- **Optisk, akustisk og talealarm i en og samme detektor**



## Unik detektorserie med pålitelig funksjon

IQ8Quad er den «intelligente» detektorserien med alt fra vanlige optiske detektorer til meget avanserte multisensordetektorer. Optiske detektorer og O<sup>2</sup>T-detektoren finnes også med innebygde alarmorganer.

Denne serien tilbyr varsling med summer, med flash, med summer og flash og med både summer, flash og tale.

Disse detektorenes funksjon basere seg på bruk av flere sensorer og multikriterie logikk. Dette gjør det mulig å vurdere flere forhold samtidig når detektoren blir påvirket av miljøet. Nøkkelord her er signalbehandling og algoritmer. Når detektoren tar en avgjørelse om f. eks. brann så er den basert på en omfattende signalbehandling og vurdering opp mot innprogrammerte algoritmer. De fleste detektorene kan programmeres i ulike nivåer og således tilpasses det aktuelle miljø. Resultatet er at man nå kan benytte røykdeteksjon i nesten alle objekter og få både mer stabil drift og tidlig pålitelig

varsling.

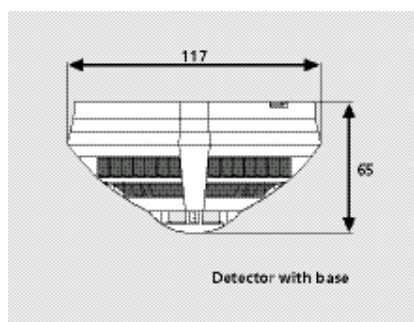
Detektorene har også meget høy immunitet mot elektromagnetisk støy, EMC/EMI. IQ8Quad-detektorer er kompatible med forrige generasjon Esser 9200 detektorer.

## Design og mekanikk

IQ8 er en lavprofil-detektor med diskret design og en vid sokkel. Sokkelen har god plass til kabling og kobling. Den har avlange hull for festing, noe som sikrer at den passer i alle typer bokser, og at den dekker over hull, merker og spor etter eksisterende installasjoner. Alle detektorene har innebygget isolator og de spesielle kontaktene i sokkelen gjør at sløyfen ikke brytes når en detektor fjernes. Detektoren festes i sokkelen med bajonettfatning. Alle sokler leveres med lås som bør benyttes i publikumsbygg med liten takhøyde.

- O/So – optisk med summer
- O<sup>2</sup>T/So – optisk/optisk/temperatur med summer
- O<sup>2</sup>T/F – optisk/optisk/temperatur med flash
- O<sup>2</sup>T/FSO – optisk/optisk/temperatur med flash og summer
- O<sup>2</sup>T/FSp – optisk/optisk/temperatur med tale/flash/summer

## Dimensjoner (mm)



## Tilbehør

Beskrivelse	Art.nr.
IQ8 sokkel	805590
IQ8 innfelling	805571
IQ8 adresse skiltplate, 10-pakning	805576
IQ8 dekkplate for beskyttelse mot fuktighet og termisk isolasjon mot underlag.	805570
IQ8 tett underlagsboks	805572.50
IQ8 støvdeksel for det. uten alarm	805588
IQ8 støvdeksel for det. med alarm	805589

## Tekniske data

Type	O/So	O <sup>2</sup> T/So	O <sup>2</sup> T/F	O <sup>2</sup> T/FSO	O <sup>2</sup> T/FSp
Artikkelnummer	802382	802384	802383	802385.FSO	802385.FSP
Driftsspenning	8–42 V DC	8–42 V DC	8–42 V DC	8–42 V DC	8–42 V DC
Strøm i $\mu$ A fra 24V batt, (normal/alarm, max)	130/2800	150/2200	150/2200	150/4200	150/4200
- strøm fra sløyfe, 36V	80/1870	95/1500	95/1500	95/2750	95/2750
Lastfaktor	2	2	2	3	3
Lydnivå, maks	92dB (A) $\pm$ 2 dB		NA	92dB (A) $\pm$ 2 dB	
Optisk lysstyrke/effekt	NA	NA	15,8cd / 3Joule		
Arbeidstemperatur	-20 til +65 °C	-20 til +65 °C	-20 til +65 °C	-20 til +65 °C	-20 til +65 °C
Responstemp. (1 °C/min)	NA	69 til +85 °C	69 til +85 °C	69 til +85 °C	69 til +85 °C
EC DOC (CPD) setrtifikat nr.	0786-CPD-20242	0786-CPD-20192	0786-CPD-20193	0786-CPD-20192	0786-CPD-20192
Dimensjoner uten sokkel/ med sokkel	$\varnothing$ = 117 mm, H = 59/65 mm				
Alarmstrøm, konvensjonell modus	18mA				
Vekt	Ca. 145 g				
Materiale	ABS				
Farge	Hvit, RAL 9010				
Tetthetsgrad	IP 42				
Oppbevaring-/lagring	-25 til +75 °C				

Sokkel med relekontakt 805591 og 805591.01 kan ikke benyttes sammen med IQ8Quad med alarmorgan.

Honeywell Life Safety AS er ISO 9001 sertifisert og produserer og håndterer alle produkter i henhold til RoHS (2002/95/EC) og WEEE (2002/96/EC).



by Honeywell

### Honeywell Life Safety AS

Lierstranda Industriområde, Postboks 3514, 3007 Drammen, Norge

Tlf: +47 32 24 48 00

E-post: fire.safety@honeywell.com

Internett: www.eltek-fs.com

Faks: +47 32 24 48 01