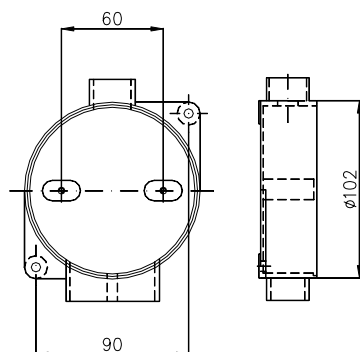


Tett underlagsboks

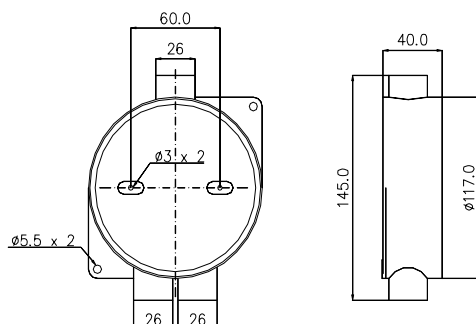


Dersom det er behov for detektorer i fuktige områder benyttes tett sokkel. Er det i tillegg kaldt eller mye kondens monteres det også varmeelement i sokkelen. Denne løsningen sikrer at det er mulig å bruke vanlige detektorer i kjølerom og utendørs. Benyttes varmeelement gjøres det sammen med en enkel termostat, dette for å hindre for høy temperatur når solen står på etc etc. Varmeelementet drives av 24 VDC. Boksene i seg selv har IP 67, mens detektorene har IP 43.

Tett sokkel XP95/Discovery/S60/S65/Basic
Art.nr. 235562

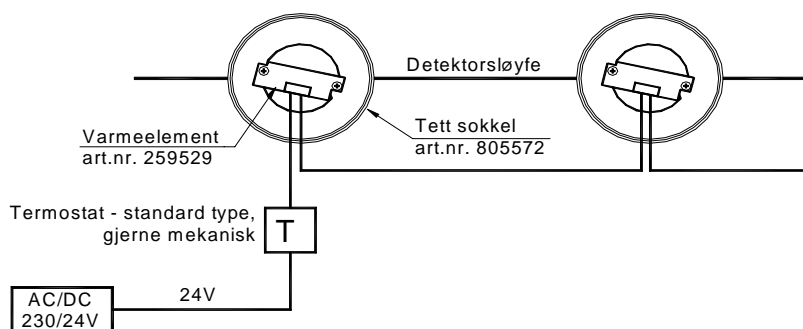


Tett sokkel IQ8Quad: Art.nr. 805572



Tilkobling av varmeelement: Kan benyttes for alle tette bokser.

Benyttes detektor med alarmorgan monteres varmeelementet under sokkelen.



Se kapittel 8 i produktkatalogen for passende strømforsyning.

Varmeelement art.nr. 259529 Effekt varmeelement 24V

Honeywell Life Safety AS

Lierstranda Industriområde, Postboks 3514, 3007 Drammen, Norge

Tlf: +47 32 24 48 00

E-post: fire.safety@honeywell.com

Bankgironr.: 6138.06.30140

Faks: +47 32 24 48 01

Internett: www.eltek-fs.com

Org Nr: NO 981 336 305 MVA