

Installasjonsveiledning Delta Compact Nødlys

Adresserbar
sentral



Art. nr. 252000 Delta Compact u/eBus, 2 sl.
Art. nr. 252000.1 Delta Compact m/eBus, 2 sl.
Art. nr. 252000.4 Delta Compact m/eBus, 4 sl.

Innholdet i denne manualen kan endres uten varsel og er ikke bindende for *Honeywell Life Safety AS*

Uten skriftlig tillatelse fra *Honeywell Life Safety AS* er det ulovlig å kopiere denne manualen helt eller delvis, eller å overføre informasjonen i manualen til andre medier ved hjelp av elektroniske eller mekaniske hjelpemidler.

Copyright ©: *Honeywell Life Safety AS*, Norway 2009
NS-EN ISO 9001:2000 Sertifikat No.900765
Sertifikatet omfatter ikke produkter.



Dette produktet er CE-merket og tilfredsstillende alle krav som gjelder for relevante standarder og direktiver:

EMC

Immunity Standard

- EN50130-4 Product Family Std. Immunity Alarm Systems

Generic Emission Standard:

- EN50081-1 Residential, Commercial and Light Industry
- EN50081-2 Industrial Environment

LVD

- LVD73/23/EEC Low Voltage Directive



Du kan kontakte vårt hovedkontor på følgende adresser:

Honeywell Life Safety AS

Postboks 3514
N-3007 DRAMMEN
Norge

Tlf.: +47 32 24 48 00
Fax: +47 32 24 48 01
E-post : eltek-fs@honeywell.com



Besøk våre Websider på Internett:

Hjemmeside: www.eltek-fs.com
Webområde for teknisk personell: klikk [Login TechZone](#)

Art. nr.: 359171 Utgave 1, oktober 2009

1. Installasjon



Figur 1 *Delta Compact Nødllys*

Gratulerer med anskaffelsen av *Delta Compact Nødllys* sentralen!
— en sentral utviklet for betjening og overvåkning av Eltek Fire & Safetys nødlysarmaturer.

Utstyret er pakket for å kunne tåle de normale påkjenningene ved transport og lagring. Imidlertid må utstyret ikke utsettes for slag, ekstrem fuktighet eller store temperaturendringer (lagrings-temperatur -20°C til $+70^{\circ}\text{C}$)

Det er også viktig at utstyret lagres i originalemballasjen, i passende lagerrom, til installasjonen starter. Installasjonskabler og annet utstyr er ikke inkludert i leveransen.

Installasjon av *Delta Compact Nødllys* består hovedsakelig av:

- 1. Utpakking**
— identifikasjon og kontroll av mottatt utstyr
- 2. Mekanisk installasjon**
— Montasje av sentralen på/i vegg
- 3. Elektrisk installasjon**
— tilkobling av kabler og plugger til sentralen
- 4. Konfigurering**
— Vennligst kontakt *din leverandørs serviceavdeling for idriftsettelse*

Utpakking



Spesiell håndtering av kretskort (ESD-følsomt utstyr)

Dette produktet er fremstilt av bl.a. halvlederkomponenter som er følsomme for *elektrostatisk utladning* (ESD). Produktet kan skades, få dårligere ytelser eller redusert levetid dersom det utsettes for uriktig behandling ved installasjon, service eller transport.

Kretskort må håndteres som følsomt elektronisk utstyr; det vil si, du må bruke spesielle hjelpemidler og håndteringsmetoder som forhindrer skade, iht. til ISO-9001-2000.

Delta Compact Nødllys er pakket i en egen eske og leveres i en av følgende varianter:

- ◇ **DELTA Compact Nødllys 2 sløyfer, u/eBus**
- ◇ **DELTA Compact Nødllys 2 sløyfer, m/eBus**
- ◇ **DELTA Compact Nødllys 4 sløyfer, m/eBus**

Kontroller at du har mottatt alle delene.



Sentralenhet *Delta Compact Nødllys*



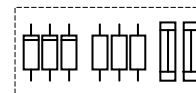
2 stk nøkler for betjening av sentralen



Brukerhåndbok *Delta Compact Nødllys*



Installasjonsveiledning *Delta Compact Nødllys* (denne håndboken)



Termineringssett art. nr. 251380 (dioder, motstander, sikringer)

1

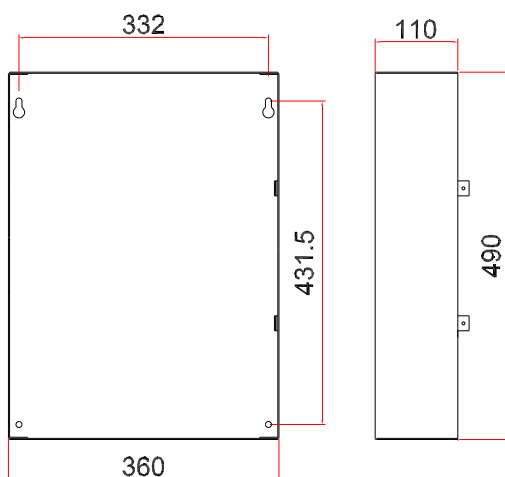
Mekanisk installasjon

Dette produktet er CE-merket og tilfredsstillende alle krav som angis i relevante standarder/direktiver.



Det er installatørens ansvar å sørge for at EMC-egenskapene til dette produkt / system ikke forringes under installasjonen.

Festing av skapet



Du kan montere *Delta Compact Nødllys* på veggen, ved å feste skapet med fire egnede skruer (maks 8 mm Ø). Start med å skru inn de to øvre skruene (ikke helt inn) og heng opp skapet i disse. Senteravstanden mellom hullene er 332 mm. Skru deretter inn de to nedre skruene og stram til alle fire skruene. Tilpass monteringshøyde etter behovet.

Dersom skapet skal felles inn, er maks innfellingsdybde 100mm.

OBS! Innfellingsdybde = 100mm

Figur 2 *Delta Compact Nødllys* monteringsanvisning

2

Elektrisk installasjon

Tilkoblingene til *Delta Compact Nødlys* sentralen gjøres mot DA-modulen(e) i skapet. All intern kabling mellom enhetene i *Delta Compact Nødlys* er klargjort fra fabrikk. Fest kablene til rekkeklemmene som vist i "Figur 4 Standard rekkeklemme tilkoblinger for DELTA DA nødlys (fabrikkoppsett)", på side 6.

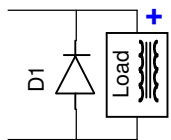
Dersom *DELTA DA* modulen er programmert med en annen konfigurasjon enn fabrikkoppsettet, må du tilkoble kablene etter denne konfigurasjonens rekkeklemmetegninger.

V
i
k
t
i
g

✓ Før tilkobling, må alle **kablene kontrollmåles** for brudd, kortslutning og jordfeil. Feil i kablene kan skade utstyret. **Megger** må ikke brukes!

✓ **Strømforsyningskablene** (CN3:1-2-3 og CN2:6-7) på Delta DA tilkobles **alltid sist**.

✓ *DELTA Compact Nødlys* gjøres fullstendig spenningsløs ved å frakoble alle kablene.



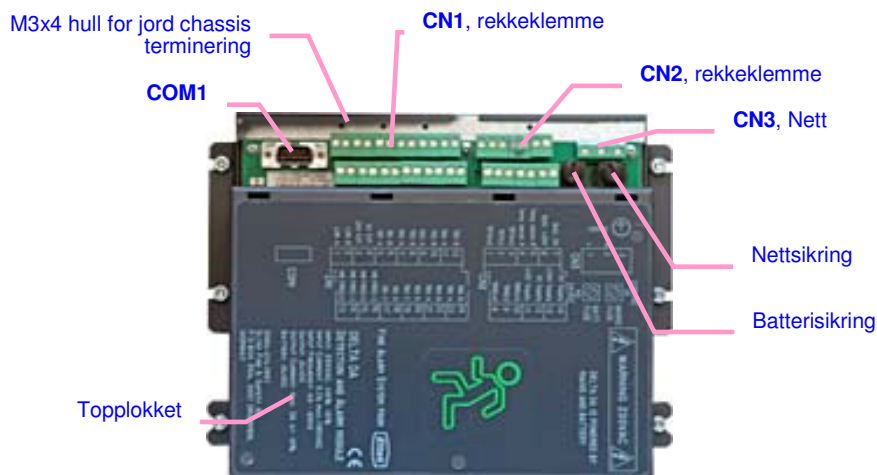
✓ Du må alltid tilkoble en **beskyttelsesdiode D1** (for eksempel 1A/400V) over alle induktive laster som styres fra *DELTA DA* modulen/e.

✓ **Ubrukte kurser** termineres på rekkeklemmene (sløyfene med strapp; overvåkede kurser med endemotstand).

Plassering av rekkeklemmer og plugger

Kretskort må håndteres som følsomt elektronisk utstyr. Se "Utpakking", side 3.

Hvis du må åpne topplokket til *DELTA DA* skru av de 5 M3 forsenkede festeskruene, løfte topplokket og fjern det. For å unngå kortslutninger må ikke brukes skruer lengre enn 5 mm.



Figur 3 Plassering av rekkeklemmer og plugger på *DELTA DA Nødlys*

Tilkoblinger **DELTA DA** nødlys — fabrikkoppsett

Figuren viser signalenes polaritet og relékontaktens posisjon når **DELTA DA** nødlysmodulen er i normal tilstand. For informasjon om:

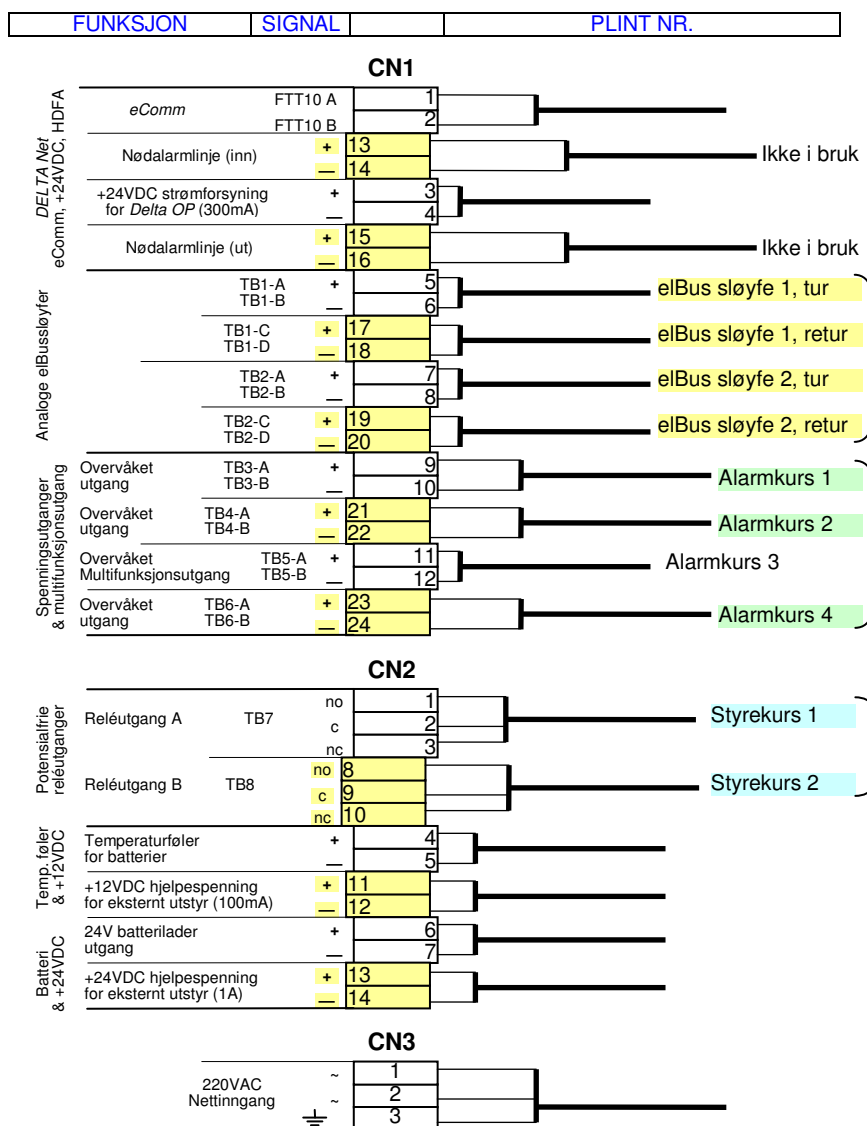
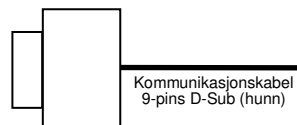
- ◇ Maksimum belastning av inn- og utganger, se kapittelet "Teknisk Spesifikasjon" i "*Brukerhåndbok Delta Compact Nødlys*"
- ◇ Kabeltyper, "Oversikt, kabeltyper", på side 9.

3

Utfør følgende:

1. – I spenningsløs tilstand: Terminer eventuelle nødvendige **kommunikasjonskabler** mot eksterne system (CN1:1-2).
Kommunikasjonskabler mellom enhetene i **skapet** er ferdig terminert fra fabrikk
2. Terminer **eIBussløyfer**, og eventuelle **alarm- og styringsutganger** (CN1 og CN2).
3. Til slutt kobler du **strømforsyningskablene**, (CN3:1-2-3 og CN2:6-7)

COM1	
9 pins D-Sub (hann)	
CAN H	1
RS232C, Rx D	2
RS232C, Tx D	3
(Not Used)	4
GND (0V)	5
+24VDC	6
RS232C, RTS	7
RS232C, CTS	8
CAN L	9

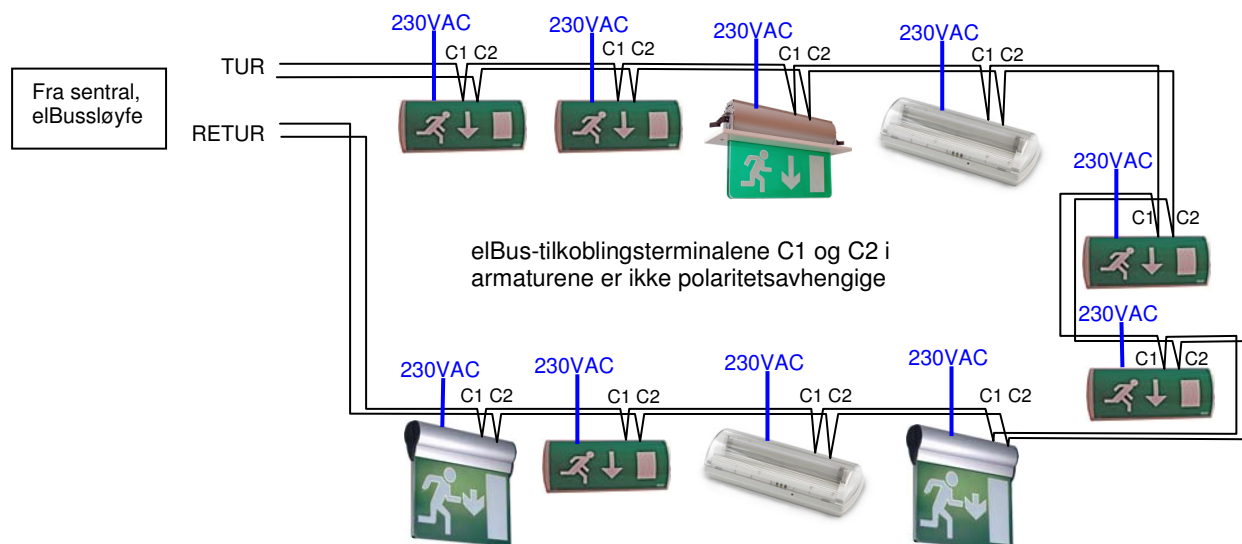


Figur 4 Standard rekkeklemme tilkoblinger for **DELTA DA** nødlys (fabrikkoppsett)

Bruk M3 hullene i bunnplaten (foran rekkeklemmene) for jord chassis terminering.

Tilkoblinger sløfekomponenter — eksempel

Figuren viser hvordan du tilkobler nødlysarmaturer på en adresserbar sløyfe. For ytterligere tilkoblingsinformasjon om adresserbare nødlysarmaturer, les installasjonsveiledningene som følger de forskjellige armaturtypene.



Anbefalte kabeltyper, nødlyssløyfer

Det er en stor fordel at all kabel for nødlyssløyfer er revolvert/tvistet. Er det jord skal den forbindes hele veien og jordes i utgående ende. Anleggene blir da mye mer motstandsdyktig mot innstrålt støy.

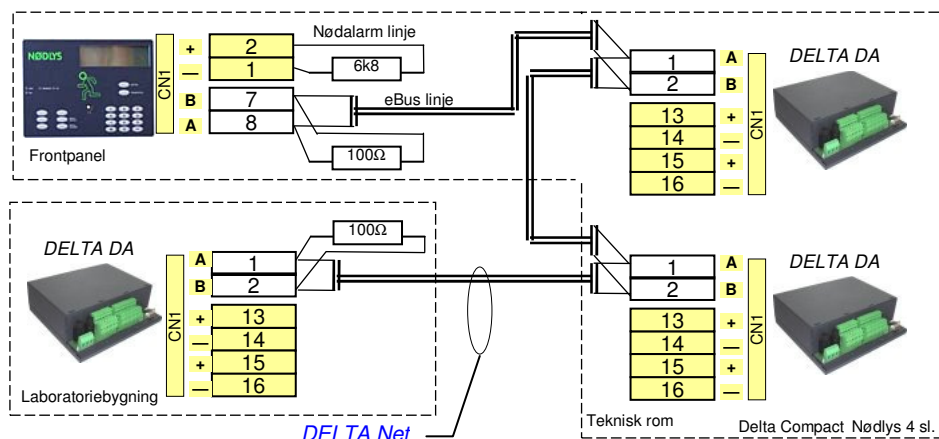
Anbefalte kabeltyper benyttes etter behov i installasjonen, vi anbefaler dog halogenfrie typer:

El.nr	Type	Halo. fri	Uten-dørs	Innen-dørs	Funksjons-sikker	Nedgravd i rør	Ned-gravd	Støy-skjermet
1085962	FASA Multi HFFR 3G1mm ² – Miltronic A/S	Ja	Ja	Ja	Nei	Ja	Ja	Nei
1085945	FASA 3G1mm ² – Miltronic A/S	Nei	Nei	Ja	Nei	Ja	Nei	Nei
1085947	FASA-X 2x1mm ² – Miltronic A/S	Nei	Nei	Ja	Nei	Ja	Nei	Nei
1088130	EXXP 3G1mm ² -Draka A/S	Nei	Nei	Ja	Nei	Ja	Nei	Nei
1088131	PFLP 2x1/3 mm ² -Draka A/S	Nei	Ja	Ja	Nei	Ja	Nei	Ja
1088141	EXXP 2x1mm ² -Draka A/S	Nei	Nei	Ja	Nei	Ja	Nei	Nei

Kabler som legges i rør i bakken legges uten vannlås, samt at kabel type 1085962 legges i bakken på en slik måte at den er beskyttet mot direkte mekanisk påkjenning.

Tilkoblinger *DELTA Net* — eksempel

DELTA Net kommunikasjonen — mellom *frontpanel* og *DELTA DA* moduler — består av en parkabel; *eBus-linje*. *eBus-linjen* må termineres med en endemotstand — eller RC ledd i hver ende. Nødvendig total kabelimpedans er ca. 50 Ω.



Merk at
Nødalarmlinjen benyttes ikke på Delta Compact Nødlys, termineres kun med 6k8 på CN1, 1-2 i frontpanel.

Figur 5 Eksempel på rekkeklemmetilkoblinger for et *DELTA Net* nettverk, i dette tilfellet en Delta Compact 4 sl koblet mot en ekstern DA.

Anbefalte kabeltyper, Delta Net

Nettverkskommunikasjonskabel for eBus. Det anbefales en “flat” buss uten avgreininger. Ved “flat” buss uten forsterkning er maks lengde inntil 2,7 km. Med maks avstand mellom enhetene (nodene) inntil 500m. Benyttes avgreininger (stjerne) eller annen type kommunikasjonskabel er maks total lengde på hele eBusen 500m.

Anbefalte kabeltyper benyttes etter behov i installasjonen, vi anbefaler dog halogenfrie typer:

El.nr	Type	Halo. fri	Uten-dørs	Innen-dørs	Funksjons-sikker	Nedgravd i rør	Nedgravd
1085961	FASC Multi HFFR 2x16awg – Miltronic A/S	Ja	Ja	Ja	Nei	Ja	Ja
1085907	FASC 2x1,5mm ² – Miltronic A/S	Nei	Nei	Ja	Nei	Ja	Nei
1085909	FASC 2x1,5mm ² E30 IEC331 – Miltronic A/S	Ja	Nei	Ja	Ja	Ja	Nei
1097800	Belden 8471 2x1,3mm ² - Holmefjord AS	Nei	Nei	Ja	Nei	Ja	Nei
1097801	Belden 8471NH 2x1,3mm ² - Holmefjord AS	Ja	Nei	Ja	Nei	Ja	Nei

Kabler som legges i rør i bakken legges uten vannlås, samt at kabel type 1085961 legges i bakken på en slik måte at den er beskyttet mot direkte mekanisk påkjenning.

2. Oversikt, kabeltyper

Kabelspesifikasjon	
APPLIKASJON	KABELTYPE
◇ Jordkabel	1x6 mm ² , f.eks. PN 6 mm ²
◇ Strømforsyning: Nettkabel 220VAC 24V hjelpespenningskabler Batterikabel kabel lengde — tverrsnitt	2x1.5 mm ² , f.eks. PR2x1.5 mm ² 2x1.5 mm ² , f.eks. PR2x1.5 mm ² 2x4.0 mm ² , f.eks. PN2x4.0 mm ² <10m → 4 mm ² <20m → 6 mm ² <40m → 10 mm ²
◇ elBussløyfer (maks. 50 Ω, 0,5 μF)	Se tabell side 7
KOMMUNIKASJONSKABLER	
◇ <i>Delta NET eComm</i> nettverk (FTT-10) (maks. 500m, <i>Star</i> eller <i>Loop</i> topologi maks. 2700m, <i>Bus</i> topologi)	Se tabell side 8
Viktig! Les kapittel "Teknisk spesifikasjon" i " <i>Brukerhåndbok Delta Compact Nødlys</i> " for maks. belastning av inn- og utganger.	

Installasjonskontroll

Før du tilkaller din leverandørs serviceavdeling, kontroller at du har gjennomført følgende:

- ◇ **Alle kabler er tilkoblet** rekkeklemmene i henhold til installasjonens *rekkeklemmetegninger*
- ◇ Kontroller at alle **skruene er dratt til tilstrekkelig**, men ikke bruk for stor kraft, for å unngå å skade rekkeklemmene
- ◇ Du har tilkoblet den riktige *endemotstanden* på alle **spenningsutganger som ikke er i bruk**
- ◇ **Begge strømforsyninger er skrudd på** (nett og batteriene)

3. Konfigurasjon av systemet — Idriftsettelse

Delta Compact Nødlys trenger ingen justering eller konfigurasjon av DIP-brytere eller lasker på kretskortet. Imidlertid består idriftsettelsen av å konfigurere programvarene i *DELTA Compact Nødlys* til å kommunisere sammen i nettverk og med andre moduler eller brannalarm-, nødlyssentraler.

Konfigurasjonen gjøres ved hjelp av *FireWin Explorer*, et Windowsbasert program som kjøres på en tilkoblet PC.

DELTA Compact Nødlys sentralen lagrer konfigurasjonsdata — serie- og systemnumre, antall systemer, kommunikasjonsprotokoll, etc. — i modulenes EEPROM.

4

For mer detaljert informasjon om konfigurasjon, se manualen “User Guide *FireWin Explorer*” eller annen relevant litteratur.



Av sikkerhetsmessige grunner er idriftsettelse og konfigurasjon av *Delta Compact Nødlys* å betrakte som *aksessnivå nr. 3*.
Kun autorisert og kvalifisert personell skal ha tilgang til dette.
Vennligst kontakt din leverandørs serviceavdeling for idriftsettelse.

Copyright ©: *Honeywell Life Safety AS*, Norway 2009
NS-EN ISO 9001:2000 Sertifikat No.900765
Sertifikatet omfatter ikke produkter.
Data kan endres uten varsel. Forbehold om evt. trykkfeil.



Honeywell Life Safety AS

Lierstranda Industriområde, Postboks 3514, 3007 Drammen, Norge

Tlf: +47 32 24 48 00

E-post: fire.safety@honeywell.com

Bankgironr.: 6138.06.30140

Faks: +47 32 24 48 01

Internett: www.eltek-fs.com

Org Nr: NO 981 336 305 MVA