

Pluraluce DL ER LED Sentr.

Honeywell

- LED-basert ledelys for rømningsvei
- Leveres som utenpåliggende sentralisert armatur
- LED driver eller ALOG (adresserbar) modul medfølger
- Høyt lumenutbytte – og monteringsavstand 20 m ved montasjehøyde på 3 m
- Enkel montasje og vedlikehold
- Elegant og tidsriktig design



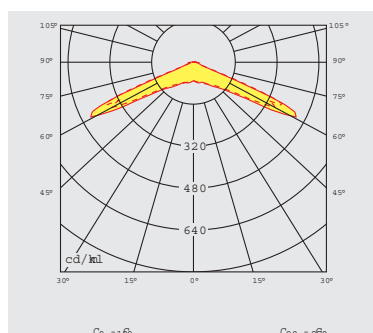
Pluraluce DL ER LED Sentr.

Bruksområder

Pluraluce DL er en elegant og funksjonell ledelys- eller markeringslysarmatur for innendørs bruk. Armatur for rømningsvei. Tilbehør er linse for veggmontasje.

Pluraluce DL passer utmerket i eksempelvis kontor- og kinobygg, hotell, kjøpesentre, kafé-/restaurantmiljø og lignende.

Armaturen er designet både for nybygg og rehabilitering av eksisterende anlegg. Monteres utenpåliggende på vegg eller i tak.

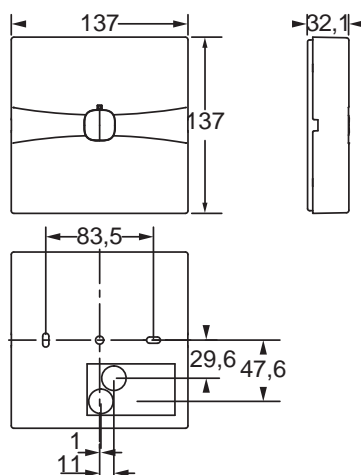


Avstandstabell



Monterings- høyde	1,0lx	0,5lx	1,0lx	0,5lx	1,0lx	0,5lx	1,0lx	0,5lx
2,5	7,7	-	16,8	-	3,2	-	1,1	-
3,0	8,2	-	19,1	-	3,1	-	1,0	-
3,5	9,1	-	21,7	-	3,1	-	0,9	-
4,0	7,5	-	22,8	-	3,1	-	0,8	-
4,5	0,6	-	16,5	-	2,9	-	0,5	-
5,0	-	-	-	-	-	-	-	-

Målskisse



Tekniske data

Artikkelnummer og beskrivelse	TB16739, Pluraluce DL ER LED Sentr. med LED driver uten overvåking og brytermodul (EVG)
Artikkelnummer og beskrivelse	TB16747, Pluraluce DL ER LED Sentr. med overvåking og brytermodul, automatisk adressering (ALOG)
Beskrivelse	Pluraluce DL ER LED Sentr.
Tid i batteridrift	N / A
Leseavstand, markeringslys	N / A
Driftsspennning	Normal drift: 198V – 254V / 50Hz, nøddrift: 176V – 254V
Effektforbruk	AC: 6VA, DC: 5W (EVG) og 6W (ALOG)
Batteri	N / A
Batteribeskyttelse	N / A
Lyskilde	1 hvit LED
Teknisk levetid (på lyskilde)	>50 000 timer
Lysutbytte	180 lm (normal drift) / 180 lm (nøddrift)
Produsert iht.	60598-1, 60598-2-22
Omgivelsestemperatur (drift)	-20 - +40 °C
Fuktighet	0-80%
Tetthetsgrad	IP 42
Dimensjoner	137 x 137 x 32,1 mm
Vekt	0,6 kg
Farge	RAL 9010
Materiale	Aluminium (hus) og PC (overflate)
Montasje	Tak- og veggmontasje



by Honeywell

Honeywell Life Safety AS

Lierstranda Industriområde, Postboks 3514, 3007 Drammen, Norge

E-post: fire.safety@honeywell.com

Internett: www.eltek-fs.com

Tlf: +47 32 24 48 00

Faks: +47 32 24 48 01