

Pluraluce M LED 30m 2-s Sentr.

Honeywell

- LED-basert markeringslys
- Leveres som sentralisert armatur
- LED driver eller ALOG (adresserbar) modul medfølger
- IP 41 – støvtett armatur
- To-sidig piktogram med leseavstand 30 meter
- Enkel montasje og vedlikehold
- Elegant og slank design
- Utenpåliggende og innfelt takmontasje



Pluraluce M LED 30m 2-s Sentr.

Bruksområder

Pluraluce M er en elegant og funksjonell markeringslysarmatur for innendørs bruk. Passer utmerket i eksempelvis kontor- og kinobygg, hotell, kjøpesentre, kafé- og restaurant miljø. Armaturen er designet både for nybygg og rehabilitering av eksisterende bygg.

Skiltet med piktogram har svært god lysvirkningsgrad og jevnhet (>500 cd/m²).

Pluraluce M har valgfri driftsmodus; kontinuerlig drift eller kun nøddrift. Meget effektiv LED lyskilde for lavt energiforbruk og lang levetid (>50 000 timer).

Lave drifts- og vedlikeholdskostnader

Pluraluce M har et meget lavt energiforbruk og dermed reduserte batterikostnader. Svært lave driftskostnader med sentraliserte batterier og LED med lavt effektforbruk (5,4W / 5,4W).

Piktogram Ned / Høyre / Venstre medfølger. Tilleggsutstyr er innbyggingssett, piktogramfolie varianter og pendelopphegssett.

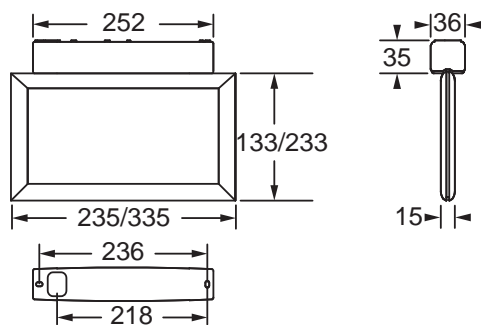
Pluraluce M leveres med produktvarianter for enkeltsidig piktogram og med leseavstand 20 meter, se egne datablad.



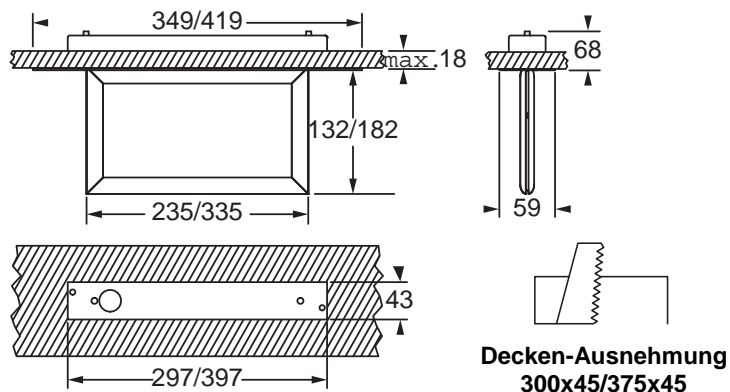
by Honeywell

Målskisse

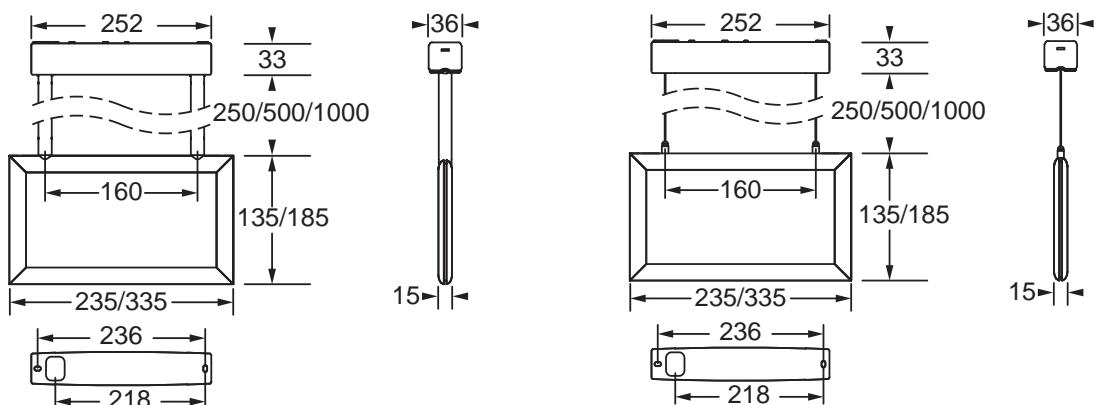
Utenpåliggende takmontasje



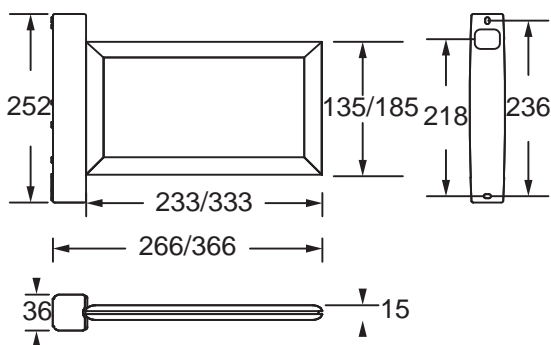
Innfelt takmontasje



Pendel montasje



Flagg montasje



Tekniske data

| | |
|-------------------------------|--|
| Artikkelnummer | TB16712, Pluraluce M LED 30m 2-s Sentralisert med LED driver uten overvåking og brytermodul (EVG) |
| Artikkelnummer | TB16720, Pluraluce M LED 30m 2-s Sentralisert med overvåking og brytermodul, automatisk adressering (ALOG) |
| Beskrivelse | Pluraluce M LED 30m 2-s Sentr. |
| Tid i batteridrift | N / A |
| Leseavstand, markeringslys | To-sidig 30 m |
| Driftsspennning | Normal drift: 198V – 254V / 50Hz, nød drift: 176V – 254V |
| Effektforbruk | AC: 7,0VA, DC: 5,4W (EVG) og 5,4W (ALOG) |
| Batteri | N / A |
| Batteribeskyttelse | N / A |
| Lyskilde | 48 hvite LED |
| Teknisk levetid (på lyskilde) | > 50 000 timer |
| Lysutbytte | 288 lm (normal drift) / 288 lm (nøddrift) |
| Produsert iht. | EN 60598-1, EN 60598-2-22 |
| Omgivelsestemperatur (drift) | -10 - +40 °C |
| Fuktighet | 0-80% |
| Tetthetsgrad | IP 41 |
| Dimensjoner | 252 (335) x 36 x 268 mm. Hullmål for innbyggingssett: 375 mm x 45 mm. |
| Vekt | 0,8 kg |
| Farge | Grå, RAL 7035 |
| Materiale | PC (hus) / Anodisert aluminium (ramme) / PMMA (piktogram) |
| Montasje | Tak-, utenpåliggende eller innfelt montasje, pendel- og brakettmontasje |

Tilbehør inkludert

| Artikkelnr. | Artikkelnavn | Beskrivelse |
|-------------|--|---|
| E16780 | Pluraluce M pikt sett 30m to-sidig pil N/H/V | Piktogram sett for to-sidig Ned / Høyre / Venstre. Leseavstand: 30 m. |

Tilbehør

| Artikkelnr. | Artikkelnavn | Beskrivelse |
|-------------|-------------------------------------|---|
| E16781 | Pluraluce M piktogramfolie 30m N-H | Piktogramfolie pil ned-høyre. Leseavstand: 30 m. |
| E16782 | Pluraluce M piktogramfolie 30m N-V | Piktogramfolie pil ned-venstre. Leseavstand: 30 m. |
| E16783 | Pluraluce M piktogramfolie 30m O-H | Piktogramfolie pil opp-høyre. Leseavstand: 30 m. |
| E16784 | Pluraluce M piktogramfolie 30m O-V | Piktogramfolie pil opp-venstre. Leseavstand: 30 m. |
| FB19380 | Pluraluce M pendelstang 250mm | Både enkelt- og tosidig Pluraluce M. Rund, L = 250 mm. |
| FB19381 | Pluraluce M pendelstang 500mm | Både enkelt- og tosidig Pluraluce Pluraluce M. Rund, L = 500 mm. |
| FB19382 | Pluraluce M pendelstang 1000mm | Både enkelt- og tosidig Pluraluce Pluraluce M. Rund, L = 1000 mm. |
| FB19383 | Pluraluce M wireopphengssett 2000mm | Både enkelt- og tosidig Pluraluce Pluraluce M. L = 2000 mm. |
| FB19386 | Pluraluce M innfellingskit | For Pluraluce M 20 m to-sidig innfelt montasje |
| FB19387 | Pluraluce M innfellingskit, betong | For Pluraluce M 20 m to-sidig innfelt montasje, betong |



by Honeywell

Honeywell Life Safety AS

Lierstranda Industriområde, Postboks 3514, 3007 Drammen, Norge

Tlf: +47 32 24 48 00

E-post: fire.safety@honeywell.com

Internett: www.eltek-fs.com

Fax: +47 32 24 48 01