

SEQLED ER 10Y 138

NØDLYS

SeqLED ER 10Y 138 har 10 års garanti på armatur og batteri. Armaturen er en vann- og støvtett design armatur for utenpå og innfelt montasje i tak, omgivelsestemperatur ned til -25°C.

SeqLED ER 10Y 138 er et elegant og funksjonelt ledelys for innen og utendørs nødlysinstallasjoner.

SeqLED ER 10Y 138 har et elegant designet ment for nybygg og rehabilitering av eksisterende anlegg. Passer utmerket til kjøpesentre, offentlige bygninger, sportshaller, lagerbygninger og andre innen og utendørs installasjoner.

SeqLED ER 10Y 138 er klargjort med grensesnitt mot:

- elBus
- Pot.fri
- DALI
- Trådløs

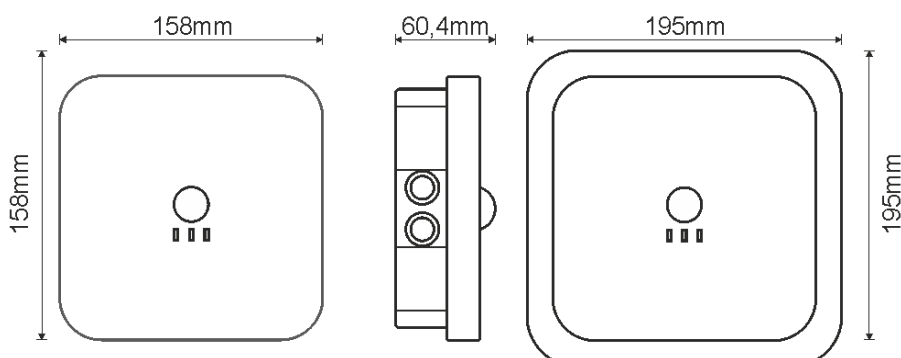


FUNKSJONER & FORDELER

- LED-basert ledelys
- Utenpå og innfelt montasje i tak
- Leveres som en desentralisert selvtest armatur
- 10 års garanti på armatur og batteri
- Valgfri 1, 3 eller 8 timers nødlysmodus via bryter
- Adresserbar opsjon* - leveres med modul for elBus, pot. fri, DALI eller trådløs
- Høyt lysutbytte - 1t = 280lm / 3t = 120lm / 8t = 110m**
- Omgivelsestemperatur ned til -25°C
- IP65 støv- og vanntett armatur
- Forventet levetid LED > 100 000 timer - mindre vedlikehold
- Enkel og rask montasje og vedlikehold - mindre vedlikeholdskostnader

* Bestilles separat

** Ekstra batteri må bestilles for 8 timer



TEKNISKE DATA - SEQLED ER 10Y 138

TEKNISKE DATA	
Leseavstand	-
Driftsspenning	220-240VAC / 50-60Hz
Effektforbruk	4.8W / 5VA
Batteri (Li ₄ Ti ₅ O ₁₂)	1t & 3t: 4.8V/1Ah 8t: 2x4.8V/1Ah
Batteribeskyttelse	Overladningsbeskyttelse / dyputladningsbeskyttelse
Batteri ladetid	16 timer
Batteri reservetid	1 time, 3 timer eller 8 timer (via bryter)
Lyskilde	1 hvit power LED
Teknisk levetid (på lyskilde)	> 100 000 timer
Lysutbytte	280 / 120 / 110 lm
Produsert iht.	EN 60598-1, EN 60598-2-22, EN 55015, EN 61547, EN 61000-3-2, EN 61000-3-3
Omgivelsestemperatur (drift)	-25 til 40 °C
Fuktighet	Opp til 95%
IK klasse	N/A
IP rating	IP65
Dimensjoner	158 x 158 x 60,4mm 195 x 195 x 60,4mm (med dekor ring)
Vekt	600 / 810 gr
Farge	Hvit, RAL 9010
Materiale	ABS/PC, PC
Montasje	Utenpå og innfelt i tak

ARTIKKEL NR.	BESKRIVELSE
138410.10	SeqLED ER NM ST LED 230V 10Y 138h
290097	Plug-in module elBus
290099	Plug-in module pot fri
290091.3	Plug-in module DALI
290091.2	Plug-in module Trådløs
138091.2	Plug-in module Trådløs T2
290BAT.5	Batteri 4.8V/ 1Ah Li ₄ Ti ₅ O ₁₂

AVSTANDSTABELLER - SeqLED ER 10Y 138

SeqLED Rømningsvei

138410_1h,

(280lm)

Rømningsvei (ER)						
Avstandstabellen er basert på følgende paramenter:	Monteringshøyde (m)					
		Vedlikeholds faktor: 1,0	2,00	6,51	14,18	9,98
Nødbelysningsfaktor: 1,00	2,50	7,63	16,80	11,41	6,01	2,21
Minimal belysningsstyrke på midtlinjen: 1,00 lx	3,00	8,59	19,23	12,71	6,18	2,28
Minimal belysningsstyrke på halve bredden til redningsveien: 0,50 lx	3,50	9,48	21,43	13,86	6,26	2,40
Maksimal jevnhet på midtlinjen 40 : 1	4,00	10,38	23,39	14,88	6,33	2,54
Redningsveiens bredde: 2,00 m	5,00	11,76	27,02	16,91	6,82	2,69
	6,00	1,91	21,86	8,62	7,34	2,50
	7,00	x	20,91	5,79	5,79	x

Rømningsvei (ER) 2,0 lux						
Avstandstabellen er basert på følgende paramenter:	Monteringshøyde (m)					
		Vedlikeholds faktor: 1,0	2,00	5,84	13,03	8,69
Nødbelysningsfaktor: 1,00	2,50	6,75	15,26	9,85	4,42	1,70
Minimal belysningsstyrke på midtlinjen: 2,00 lx	3,00	7,62	17,18	10,87	4,56	1,83
Minimal belysningsstyrke på halve bredden til redningsveien: 0,50 lx	3,50	8,28	18,97	11,89	4,81	1,90
Maksimal jevnhet på midtlinjen 40 : 1	4,00	1,94	16,11	7,61	5,08	1,87
Redningsveiens bredde: 2,00 m	5,00	x	14,59	3,94	3,94	x

Førstehjelpspost, brannbekjempelsesutstyr og varslingspunkter (5 lux)			
Avstandstabell, 5 lux	Monteringshøyde (m) fra gulv		
		I henhold til EN 1838 skal førstehjelpspost, brannbekjempelsesutstyr og varslingspunkter belyses med minimum 5 lux, det skal plasseres en armatur i nærheten, dvs innefor 2 meter målt horisontalt	2,00
	2,50	4,00	1,00
	3,00	4,90	1,10
	3,50	1,30	1,10
	4,00		
	5,00		

Rømningsvei (ER)

Avstandstabellen er basert på følgende parameter:	Monteringshøyde (m)					
		Vedlikeholdsfaktor: 1,0	2,00	5,69	12,75	8,41
Nødbelysningsfaktor: 1,00	2,50	6,58	14,86	9,51	4,10	1,63
Minimal belysningsstyrke på midtlinjen: 1,00 lx	3,00	7,42	16,70	10,53	4,33	1,73
Minimal belysningsstyrke på halve bredden til redningsveien: 0,50 lx	3,50	3,52	16,57	8,89	4,59	1,76
Maksimal jevnhet på midtlinjen 40 : 1	4,00	1,11	14,21	5,50	4,83	1,58
Redningsveiens bredde: 2,00 m	5,00	x	6,39	3,15	3,15	x

Rømningsvei (ER) 2,0 lux

Avstandstabellen er basert på følgende parameter:	Monteringshøyde (m)					
		Vedlikeholdsfaktor: 1,0	2,00	5,05	11,38	7,19
Nødbelysningsfaktor: 1,00	2,50	1,69	11,61	6,15	3,26	1,24
Minimal belysningsstyrke på midtlinjen: 2,00 lx	3,00	x	9,87	3,54	3,47	x
Minimal belysningsstyrke på halve bredden til redningsveien: 0,50 lx	3,50					
Maksimal jevnhet på midtlinjen 40 : 1						
Redningsveiens bredde: 2,00 m						

Førstehjelpspost, brannbekjempelsesutstyr og varslingspunkter (5 lux)

Avstandstabell, 5 lux	Monteringshøyde (m) fra gulv		
		I henhold til EN 1838 skal førstehjelpspost, brannbekjempelsesutstyr og varslingspunkter belyses med minimum 5 lux, det skal plasseres en armatur i nærheten, dvs innefor 2 meter målt horisontalt	2,00
	2,50	3,40	0,70
	3,00		

Ekstra batteri må bestilles for 8 timer

138410_8h med 2 batterisett (110lm)

Rømningsvei (ER) 1 lux						
Avstandstabellen er basert på følgende parameter:	Monteringshøyde (m)					
		Vedlikeholdsfaktor: 1,0	2,00	5.50	12.42	8.08
Nødbelysningsfaktor: 1,00	2,50	6.38	14.39	9.11	3.83	1.54
Minimal belysningsstyrke på midtlinjen: 1,00 lx	3,00	7.04	16.19	10.13	4.08	1.61
Minimal belysningsstyrke på halve bredden til redningsveien: 0,50 lx	3,50	1.31	13.18	5.60	4.35	1.54
Maksimal jevnhet på midtlinjen 40 : 1	4,00	x				x
Redningsveiens bredde: 2,00 m						

Rømningsvei (ER) 2.0 lux						
Avstandstabellen er basert på følgende parameter:	Monteringshøyde (m)					
		Vedlikeholdsfaktor: 1,0	2,00	4.85	11.00	6.92
Nødbelysningsfaktor: 1,00	2,50	0.88	9.28	3.84	3.09	1.07
Minimal belysningsstyrke på midtlinjen: 2,00 lx	3,00	x				x
Minimal belysningsstyrke på halve bredden til redningsveien: 0,50 lx						
Maksimal jevnhet på midtlinjen 40 : 1						
Redningsveiens bredde: 2,00 m						

Førstehjelpspost, brannbekjempelsesutstyr og varslingspunkter (5 lux)			
Avstandstabell, 5 lux	Monteringshøyde (m) fra gulv		
		I henhold til EN 1838 skal førstehjelpspost, brannbekjempelsesutstyr og varslingspunkter belyses med minimum 5 lux, det skal plasseres en armatur i nærheten, dvs innenfor 2 meter målt horisontalt	2,00
	2,50	0.75	0.70
	3,00	x	x

For more information:

www.hls-eltek.no

Honeywell Life Safety AS
 Postboks 263, 1372 Asker
 fire.safety@honeywell.com
 Tlf. 32244800 / 815 03 180

SeqLED ER 138 NO Rev 1 08/22

© 2022 Honeywell International Inc

Honeywell