

# PLUG-IN MODUL TRÅDLØS T2

Plug-in modul Trådløs T2 er en enhet for trådløs kommunikasjon i TELA 2.

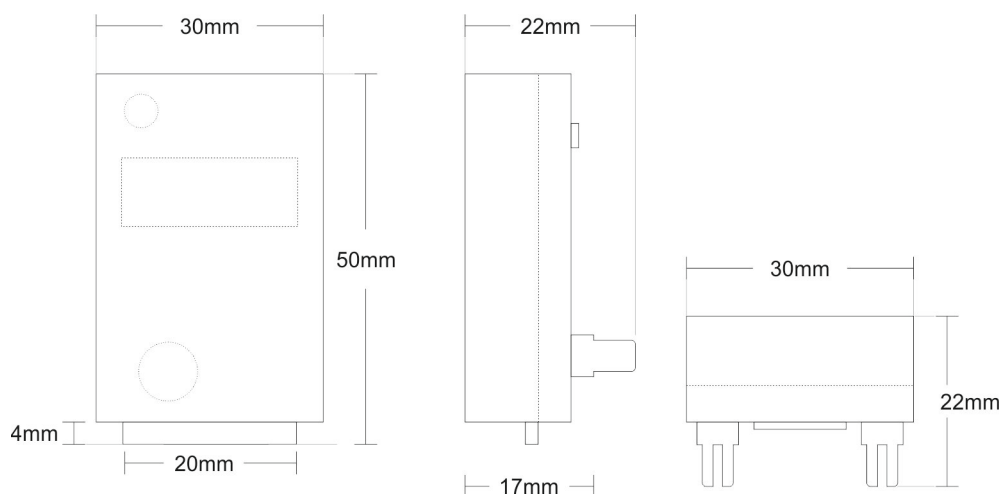
Plug-in modul Trådløs T2 passer alle Honeywell desentraliserte og auto test armaturer laget av plast (Uni/Ova/Omni/Aeri/Pro/Agora/Imper/Multi/SeqLED/Cube).

Plug-in modul Trådløs T2 har IP grad 20, og temperaturområdet er +5 to +40°C.



## FUNKSJONER & FORDELER

- Enheten plugges enkelt og raskt inn i alle desentraliserte- og auto test armaturer i plastikutførelse (Uni/Ova/Omni/Aeri/Pro/Agora/Imper/Multi/SeqLED/Cube)
- Alle Honeywell desentraliserte- og auto test armaturer har software for trådløs plug-in modul
- Effektforbruk mindre enn 0,2W
- Arbeidsspenning 2,7 – 3.3VDC
- Beskyttelsesgrad IP 20
- Omgivelsestemperatur +5 to +40°C



## TEKNISKE DATA **PLUG-IN MODUL TRÅDLØS T2**

TEKNISK DATA	
Spenning	2.7 - 3.3 VDC
Effektforbruk	< 0.2W
Godkjenninger	EN 62311:2008, EN 62386-1:2014+AC:2015, ETSI EN 301 489-1 V1.9.2, ETSI EN 301 489-3 V1.6.1, ETSI EN 300 220-2 V3.1.1
Antenne	On-board (internal)
Tx/Rx Frekvensområdet	868-870MHz
Tx Sendestyrke	11dBm
Omgivelsestemperatur	5 to 40 °C
Fuktighet	Up to 95%
Tetthet	IP20
Dimensjoner	49 x 29 x 21 mm
Total- / nettovekt	13 / 29 gr
Farge	Transparent
Matriale	PC

ARTIKKEL NR.	BESKRIVELSE
138091.2	Plug-in module Trådløs T2

For more information:  
[www.hls-eltek.no](http://www.hls-eltek.no)

Honeywell Life Safety AS  
Postboks 236, 1372 Asker  
[fire.safety@honeywell.com](mailto:fire.safety@honeywell.com)  
Tlf. 32244800 / 815 03 18

Plug-in Module Wireless\_Rev.1\_0421

© 2021 Honeywell International Inc

**Honeywell**