

OVA/OMNILED PRO ROUND R SET-10

SENTRALISERT NØDLYS - ADRESSERBART

Ova/OmniLED PRO Round R SET-10 er en ny innfelt design armatur med utbyttbare linser for sentralisert nødlys system

Ova/OmniLED PRO Round R 138 er et elegant og funksjonelt ledelys for innendørs bruk. Armaturen leveres med byttbare linser, slik at armaturen kan benyttes både i antipanikk rom og rømningsvei.

Ova/OmniLED PRO Round R 138 passer utmerket i eksempelvis kontor- og kinobygg, hotell, kjøpesentre, kafé-/ restaurantmiljø og lignende.

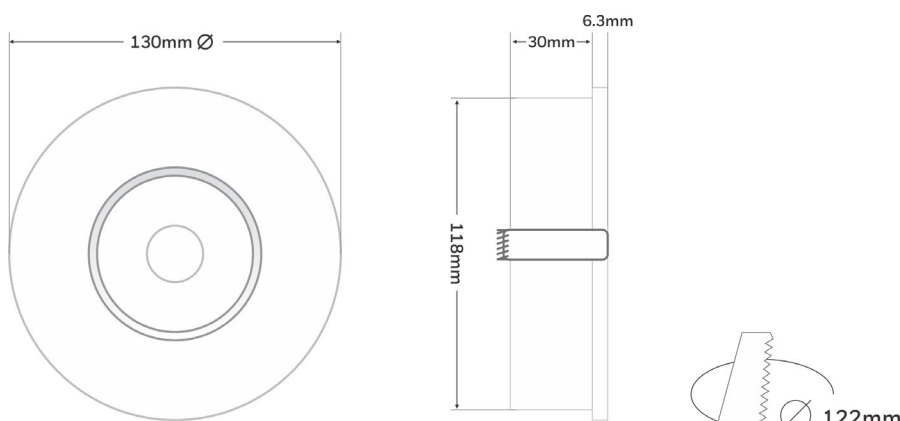
Ova/OmniLED PRO Round R 138 er designet både for nybygg og rehabilitering av eksisterende anlegg. Monteres innfelt i tak. Leveres også for utenpåliggende montasje med artikkel nr. 138003.S10.



FUNKSJONER & FORDELER

- LED-basert ledelys
- Leveres som sentralisert adresserbar armatur
- Enkel adressering, 1-32 med dreiebryter
- Leveres med byttbare linser, antipanikk/rømningsvei
- Stor monteringsavstand - færre installasjonspunkter
- Høyt lysutbytte - 300lm - færre installasjonspunkter
- Nytt tilbehør* - 5 lux linse
- Forventet levetid LED > 100 000 timer - mindre vedlikehold
- Brakettløsning - Rask og enkel montasje og vedlikehold

* Bestilles separat



TEKNISKE DATA OVA/OMNI LED PRO ROUND R SET-10

TEKNISKE DATA	
Leseavstand	N / A
Driftsspennning	220-240V AC/DC, 50-60Hz
Effektforbruk	3.95W / 4.35VA
Lyskilde	1 Hvite LED
Teknisk levetid (på lyskilde)	>100 000 timer
Lysutbytte	300 lm
Produsert iht.	EN 60598-1, EN 60598-2-22, EN 55015, EN 61547, EN 61000-3-2, EN 61000-3-3
Omgivelsestemperatur (drift)	-10 til 60 °C
Fuktighet	Opp til 95%
IK klassifisering	N/A
Tetthetsgrad	IP40
Dimensjoner	Ø 130mm 37mm
Vekt	230/270gr
Farge	Hvit, RAL 9010
Materiale	PC/ABS
Montasje	Innfelt, tak

ARTIKKEL NR	BESKRIVELSE
138177.S10	Ova-OmniLED PRO Round R ER/AP SET-10 230V Centr

AVSTANDSTABELLER OVA/OMNILED PRO Round R SET-10

OvaLED Rømningsvei

138177.S10

Rømningsvei (ER)						
Avstandstabellen er basert på følgende parameter:	Monteringshøyde (m)					
		Vedlikeholds faktor: 1,0 Nødbelysningsfaktor: 1,00 Minimal belysningsstyrke på midtlinjen: 1,00 lx Minimal belysningsstyrke på halve bredden til redningsveien: 0,50 lx Maksimal jevnhet på midtlinjen 40 : 1 Redningsveiens bredde: 2,00 m	2,00	8,09	19,14	13,65
	2,50	8,74	21,50	15,08	8,75	3,22
	3,00	9,04	23,41	15,98	8,95	3,30
	3,50	8,67	24,65	16,53	9,11	3,32
	4,00	8,26	25,39	16,41	9,31	3,26
	5,00	7,28	24,46	15,54	9,39	2,95
	6,00	5,47	22,49	14,69	9,12	2,39
	7,00	3,51	20,76	12,82	8,42	1,12
	8,00	x				x

Rømningsvei (2lux)						
Avstandstabellen er basert på følgende parameter:	Monteringshøyde (m)					
		Vedlikeholds faktor: 1,0 Nødbelysningsfaktor: 1,00 Minimal belysningsstyrke på midtlinjen: 2,00 lx Minimal belysningsstyrke på halve bredden til redningsveien: 0,50 lx Maksimal jevnhet på midtlinjen 40 : 1 Redningsveiens bredde: 2,00 m	2,00	6,34	16,18	11,13
	2,50	6,11	17,49	11,69	6,45	2,34
	3,00	5,62	18,08	11,46	6,60	2,28
	3,50	5,19	17,35	11,00	6,65	2,10
	4,00	4,25	16,53	10,68	6,53	1,86
	5,00	2,29	14,56	8,98	5,91	0,61
	6,00	x				x

Førstehjelpspost, brannbekjempelsesutstyr og varslingspunkter (5 lux)			
Avstandstabell, 5 lux	Monteringshøyde (m) fra gulv		
		I henhold til EN 1838 skal førstehjelpspost, brannbekjempelsesutstyr og varslingspunkter belyses med minimum 5 lux, det skal plasseres en armatur i nærheten, dvs innenfor 2 meter målt horisontalt	2,00
	2,50	4,00	1,40
	3,00	3,40	1,40
	3,50	2,70	1,20
	4,00	1,90	1,70
	4,50	x	x

OmniLED Antipanikk

Antipanikkområde (0.5 lux)

Avstandstabellen er basert på følgende parameter:	Monteringshøyde (m)					m ²
Vedlikeholdsfaktor: 1,00	2,00	5,80	13,40	13,40	5,80	180
Nødbelysningsfaktor: 1,00	2,50	6,40	15,30	15,30	6,40	234
Minimum belysningsstyrke på antipanikkområdet: 0,50 lx	3,00	6,90	16,90	16,90	6,90	286
Emaks / Emin 40:1	3,50	7,30	18,20	18,20	7,30	331
Avstand fra vegg 0,50m	4,00	7,50	19,30	19,30	7,50	372
	5,00	7,00	20,40	20,40	7,00	416
	6,00	6,00	20,70	20,70	6,00	428
	7,00	4,00	20,00	20,00	4,00	400
	8,00	0,60	18,10	18,10	0,60	328
	9,00	x			x	

Antipanikkområde (1.0 lux)

Avstandstabellen er basert på følgende parameter:	Monteringshøyde (m)					m ²
Vedlikeholdsfaktor: 1,00	2,00	4,80	11,60	11,60	4,80	135
Nødbelysningsfaktor: 1,00	2,50	5,10	12,90	12,90	5,10	166
Minimum belysningsstyrke på antipanikkområdet: 1,00 lx	3,00	5,10	13,90	13,90	5,10	193
Emaks / Emin 40:1	3,50	5,00	14,40	14,40	5,00	207
Avstand fra vegg 0,50m	4,00	4,50	14,60	14,60	4,50	213
	5,00	2,70	14,10	14,10	2,70	199
	6,00	x			x	

Førstehjelpspost, brannbekjempelsesutstyr og varslingspunkter (5 lux)

Avstandstabell, 5 lux	Monteringshøyde (m) fra gulv		
		I henhold til EN 1838 skal førstehjelpspost, brannbekjempelsesutstyr og varslingspunkter belyses med minimum 5 lux, det skal plasseres en armatur i nærheten, dvs innefor 2 meter målt horisontalt	2,00
	2,50	2,20	2,20
	3,00	1,70	1,70
	3,50	0,40	0,40
	4,00	x	x

For mer informasjon:
www.hls-eltek.no

Honeywell Life Safety AS
 Postboks 263, 1372 Asker
fire.safety@honeywell.com
 Tlf. 32244800 / 815 03 180

Ova/OmniLED PRO Round R ER/AP SET-10 Rev.1 / 04.21

© 2021 Honeywell International Inc

Honeywell