

AGORALED IP65 SET-30

SENTRALISERT NØDLYS - ADRESSERBART

AgoraLED SET-30 er en antipanikk lyskaster som er støv- og vanntett for store montasjehøyder.

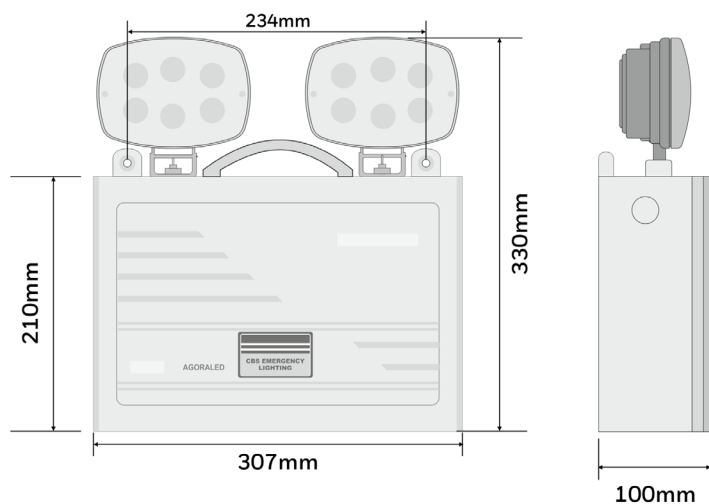
AgoraLED SET-30 er en anvendelig antipanikk lyskaster for ut og innvendig veggmontasje.

AgoraLED SET-30 passer utmerket for bruk i store, åpne områder, eksempelvis lager/produksjon, industribygg, idrettshaller (der det er behov for IP65) og ekstra kalde omgivelser ned til -30°C.



FUNKSJONER & FORDELER

- LED basert ledelys (antipanik)
- Designet for bruk i store, åpne områder, og store montasjehøyder
- Veggmontasje
- Leveres som adresserbar sentralisert nødlys
- Enkel adressering, 1-32 med dreiebryter
- Høyt lysutbytte – 2850lm ferre installasjonspunkter
- Forventet levetid LED > 100 000 timer – mindre vedlikehold
- IP65, støv- og vanntett armatur
- Omgivelsestemperatur ned til -30 °C



TEKNISKE DATA AGORALED SET-30

TEKNISKE DATA	
Leseavstand	N / A
Driftsspenning	220-240V AC/DC, 50-60Hz
Effektforbruk	21.6W / 22VA
Lyskilde	LED 2x6
Teknisk levetid (på lyskilde)	> 100 000 timer
Lysutbytte	2850lm
Produsert iht.	EN 60598-1, EN 60598-2-22, EN 55015, EN 61547, EN 61000-3-2, EN 61000-3-3
Omgivelsestemperatur (drift)	-30 til 60 °C
Fuktighet	Opp til 95%
IK klassifisering	N/A
Tetthetsgrad	IP65
Dimensjoner	302 x 94 x 210 mm
Vekt	2300 / 2600 gr
Farge	Hvit
Materiale	PC/ABS, PC, Aluminium
Montasje	Vegg montasje

ARTIKKEL NR.	BESKRIVELSE
138173.S30	AgoraLED IP65 2X6W SET-30 230V Centr
298100.2	AgoraLED Protection Grid

AVSTANDSTABELLER AgoraLED SET-30

138173.S30 (2850lm)


Antipanikkområde (0,5 lux) MANUELL BEREGNING (30° ned og 30° snudd sidelengs)						
Avstandstabellen er basert på følgende paramenter: Vedlikeholds faktor: 1,00 Nødbelysningsfaktor: 1,00 Minimum belysningsstyrke på antipanikkområdet: 0,50 lx Emaks / Emin 40:1 Avstand fra vegg 0,50m	Monteringshøyde (m)					m ²
		6,0	15,20	39,10	28,60	
7,0	15,90	40,90	30,60	12,0	1252	
8,0	16,60	42,40	32,30	12,60	1370	
9,0	17,20	43,80	33,30	13,10	1459	
10,0	17,80	45,10	34,30	13,60	1547	
11,0	18,30	46,50	35,40	13,90	1646	
12,0	18,70	47,80	36,40	14,20	1740	
14,0	19,40	50,20	38,00	14,80	1908	
16,0	19,80	52,30	39,60	15,10	2071	
18,0	19,60	53,90	41,10	15,00	2215	
20,0	18,70	55,20	42,10	14,30	2324	
22,0	17,10	55,90	42,80	13,60	2393	
24,0	12,10	55,70	42,70	12,70	2378	
26,0	8,90	54,90	42,10	11,90	2311	
28,0	6,80	52,20	40,60	11,10	2119	
30,0	4,30	47,60	39,20	9,90	1862	
32,0	1,20	43,00	37,70	8,30	1621	
34,0	x			x		

Antipanikkområde (1 lux) MANUELL BEREGNING (30° ned og 30° snudd sidelengs)						
Avstandstabellen er basert på følgende paramenter: Vedlikeholds faktor: 1,00 Nødbelysningsfaktor: 1,00 Minimum belysningsstyrke på antipanikkområdet: 1 lx Emaks / Emin 40:1 Avstand fra vegg 0,50m	Monteringshøyde (m)					m ²
		6,0	11,90	30,40	23,10	
7,0	12,60	31,80	24,10	9,50	766	
8,0	13,00	33,10	25,20	9,90	834	
9,0	13,40	34,40	26,20	10,20	901	
10,0	13,80	35,60	27,00	10,50	961	
11,0	13,90	36,60	27,80	10,70	1017	
12,0	13,90	37,50	28,50	10,60	1069	
14,0	13,30	38,90	29,70	10,10	1144	
16,0	11,50	39,50	30,20	9,40	1193	
18,0	6,80	39,00	29,90	8,50	1166	
20,0	4,60	36,40	28,60	7,70	1041	
22,0	2,00	31,90	27,10	6,50	864	
24,0	0,20	24,30	25,40	3,90	617	
25,0	x			x		

Rømningsvei (ER) 1lux MANUELL BEREGNING (30° ned og 30° snudd sidelengs)						
Avstandstabellen er basert på følgende paramenter: Vedlikeholds faktor: 1,0 Nødbelysningsfaktor: 1,00 Minimal belysningsstyrke på midtlinjen: 1,00 lx Minimal belysningsstyrke på halve bredden til redningsveien: 0,50 lx Maksimal jevnhet på midtlinjen 40 : 1 Redningsveiens bredde: 2,00 m	Monteringshøyde (m)					m ²
		6,0	11,96	30,54	26,81	
7,0	12,57	31,87	27,99	24,20	9,53	
8,0	13,08	33,21	29,18	25,29	9,93	
9,0	13,48	34,49	30,30	26,23	10,27	
10,0	13,81	35,67	31,29	27,04	10,54	
11,0	13,98	36,71	32,18	27,84	10,69	
12,0	13,93	37,59	32,97	28,59	10,67	
14,0	13,32	38,98	34,24	29,76	10,16	
16,0	11,44	39,55	34,63	30,28	9,42	
18,0	6,81	39,02	34,17	29,99	8,57	
20,0	4,66	36,61	30,14	28,60	7,74	
22,0	2,00	31,94	26,70	27,17	6,47	
24,0	0,24	24,32	23,25	25,40	3,91	
25,0	x				x	

Rømningsvei (ER) 2 lux MANUELL BEREGNING (30° ned og 30° snudd sidelengs)						
Avstandstabellen er basert på følgende paramenter: Vedlikeholds faktor: 1,0 Nødbelysningsfaktor: 1,00 Minimal belysningsstyrke på midtlinjen: 2,00 lx Minimal belysningsstyrke på halve bredden til redningsveien: 0,50 lx Maksimal jevnhet på midtlinjen 40 : 1 Redningsveiens bredde: 2,00 m	Monteringshøyde (m)					m ²
		6,0	9,39	23,93	21,03	
7,0	9,74	25,14	22,06	19,06	7,44	
8,0	9,88	26,17	22,93	19,86	7,57	
9,0	9,75	26,97	23,67	20,55	7,49	
10,0	9,36	27,62	24,25	21,09	7,15	
11,0	8,54	27,97	24,48	21,39	6,79	
12,0	6,08	27,86	24,42	21,35	6,35	
14,0	3,42	26,21	21,57	20,32	5,55	
16,0	0,67	21,52	18,02	18,84	4,15	
18,0	x				x	

Førstehjelpspost, brannbekjempelsesutstyr og varslingspunkter (5 lux)

Avstandstabell, 5 lux	Monteringshøyde(m) fra gulv		
I henhold til EN 1838 skal førstehjelpspost, brannbekjempelsesutstyr og varslingspunkter belyses med minimum 5 lux, det skal plasseres en armatur i nærheten, dvs innefor 2 meter målt horisontalt	2,0	3,90	2,80
	2,5	4,60	3,30
	3,0	4,80	3,70
	3,5	5,20	3,90
	4,0	5,60	4,10
	5,0	6,00	4,50
	6,0	6,20	4,70
	7,0	6,00	4,60
	8,0	5,30	4,20
	9,0	3,10	3,80
	10,0	2,00	3,40
	11,0	x	x

For more information:
www.hls-eltek.no

Honeywell Life Safety AS
 Postboks 236, 1372 Asker
fire.safety@honeywell.com
 Tlf. 32244800 / 815 03 180

AgoraLED SET-30 / Rev.1 – 04.21

© 2021 Honeywell International Inc

Honeywell