

TRANSPONDER

IQ8FCT LP

IQ8FCT LP er en adresserbar sløyfe-enhet som kan brukes til å styre og/eller overvåke eksternt utstyr.



Applikasjoner

IQ8FCT LP er en adresserbar sløyfe-enhet som kan brukes til å styre og/eller overvåke eksternt utstyr som brannspjeld eller som en teknisk alarmkomponent (TAL) for å overvåke eksternt utstyr og styre eksternt utstyr. Transponderen kobles til brannsløyfen på DAQuad/DAQuad+.

FCT-funksjonalitet

I denne funksjonen vil en brannkontrollenhet f.eks. brannspjeld bli tilkoblet relé utgang på IQ8FCT LP og styres i henhold til programmeringen med konfigurert kjøretid. Via inngangen overvåkes endeveisposisjonene til denne eksterne enheten. Hvis den eksterne enheten forlater den innstilte posisjonen, for eksempel ved strøbrudd eller sitter fast, gjenkjennes en feil og angis på IQ8FCT LP og brannpanelet. IQ8FCT LP er også utstyrt med konfigurert "fail save" funksjonalitet. Hvis aktivert, resulterer et kommunikasjonsstap med kontrollpanelet i automatisk selvaktivering av reléutgang.

TAL-funksjonalitet

Her kan en ekstern kontakt kobles til og overvåkes via inngangen til IQ8FCT LP. Ved aktivering av denne kontakten vises adressen og den programmerte tilleggsteksten til den tilsvarende tekniske alarmmodulen IQ8FCT LP. Hvis du vil overvåke denne kontakten, kan en valgfri overvåkingsmodul (art nr. 804870) eller alternativt brukes en ekstern motstandskombinasjon. Kabellengden til kontakten kan være opptil 500 meter.

Relékontakt / Driftsmodus

En omkoblingskontakt er tilgjengelig for kabling, som kan brukes som potensiell fri eller potensiell vekslende utgang. For installasjonskomfort og sikkerhet leveres en dedikert inngang for ekstern strømforsyning (30VDC/230VAC) som rutes internt med reléutgangsterminaler.

Reléutgangen kan programmeres som en kontrollsoner i kundedataene til brannsentralens kontrollpanel, og invertert driftsmodus kan konfigureres med programmeringsverktøyet Tools 8000. Via jumper BR2 kan en manuelt aktivere reléutgangen for testformål.

Sløyfeisolator

Hver IQ8FCT LP har integrert sløyfeisolator som sikrer at systemet fungerer selv om det oppstår kortslutning på sløyfen. Isolator kan forøvrig forbikobles.

Installasjon

IQ8FCT LP leveres i et IP 65-beskyttet overflatemonteringshus. For rask kabelinnføring er 10 silikonkabelinntak tilgjengelig for forskjellige størrelser av kabler eller direkte innsetting av 25 mm kabelinstallasjonsrør. Transponderen gir separasjon av høyspenning / strøm til lavspenningskretser og kabelterminaler. Transponderinngangen overvåker kontrollerte enhetsstatuskontakter ved hjelp av interne EOL-motstander. Hvis transponder er installert langt borte fra kontrollert enhet, kan bruk av eksterne EOL-motstander aktiveres ved å fjerne jumper BR1.

Honeywell



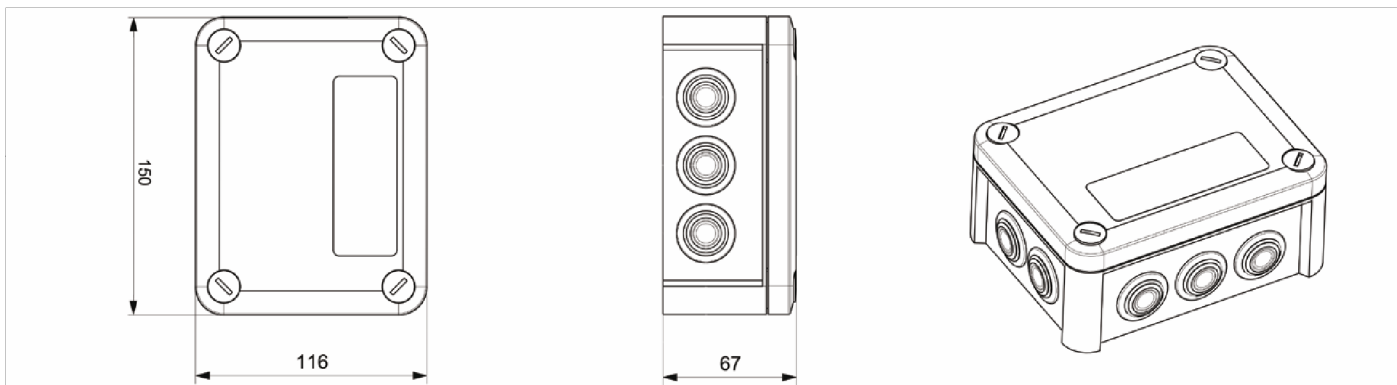
IQ8FCT LP NØKKELFUNKSJONER

- Modul for styring og overvåking av brannvernenheter
- Strømforsynes via ESSER brannsløyfe
- Utgang kan belastes opp til 230V AC / 16A
- Konfigurerbar "fail safe" funksjonalitet
- Manuell utgangsaktivering I transponder
- Robust IP65 kapsling
- Silikon kabelinnføringer for rask innstallasjon

IQ8FCT LP TEKNISKE DATA

TEKNISK	
Strømforsyning (sløyfe)	14 ... 42 V DC
Hvilestrøm	ca. 45 µA ved 19 V DC
Relékontakt	Maks 16A resistive eller 8A induktiv ved 230V AC eller 30V DC overspenningsresistent 250A @ 10 ms potensialfri / COM / NO / NC
Inngang overvåket	FCT-modus: 1k / 6k8 / 10k TAL-modus: 1k / 10k (NO) eller 6k8 / 10k (NC)
Lengde på kabel inngang	500 m
LED indikatorer	LED1 (grønn): Drift / esserbus® kommunikasjon LED2 (rød): Alarm LED3 (grønn): Utgangsreléstatus LED4 (rød): Inngangsstatus
Jumper broer	BR1: intern / ekstern motstand bruk BR2: manuell utgangsaktivering
Systembegrensning	maks 126 pr. sløyfe
Inngangs-/sløyfeterminaler	maks. 2,5 mm ² (AWG 26-14)
Relékontakt/ strømforsyningsterminaler	maks. 6 mm ² (AWG 30-10)
Omgivelsestemperatur	-20 °C ... +70 °C
Lagringstemperatur	-30 °C ... +75 °C
Luftfuktighet	≤ 95 % (ikke-kondenserende)
Tetthetsgrad	IP 65
Kapsling	PP plast
Farge	grå (tilsvarende RAL 7035)
Vekt	ca. 250 g
Dimensjon (b x h x d)	150 x 116 x 67 mm
Spesifikasjon	EN 54-17 : 2005 / -18 : 2005
VdS godkjenning	G 209138
Erklæring om ytelsesevne	DoP-20792130701

ARTIKKELNR.	BESKRIVELSE
808621	IQ8FCT LP
804870	Overvåkingsmodul (TAL-mode)



For mer informasjon
www.hls-eltek.no

Honeywell Life Safety AS
 Postboks 3514, 3007 Drammen
fire.safety@honeywell.com
 Tlf. 32244800 / 815 03 180

FCT LP | Rev.1 | 10/20

© 2020 Honeywell International Inc

