

PLUG-IN MODUL DALI

DALI – Digital Addressable Lighting Interface.
Plug-in modul DALI er en enhet for DALI kommunikasjon.

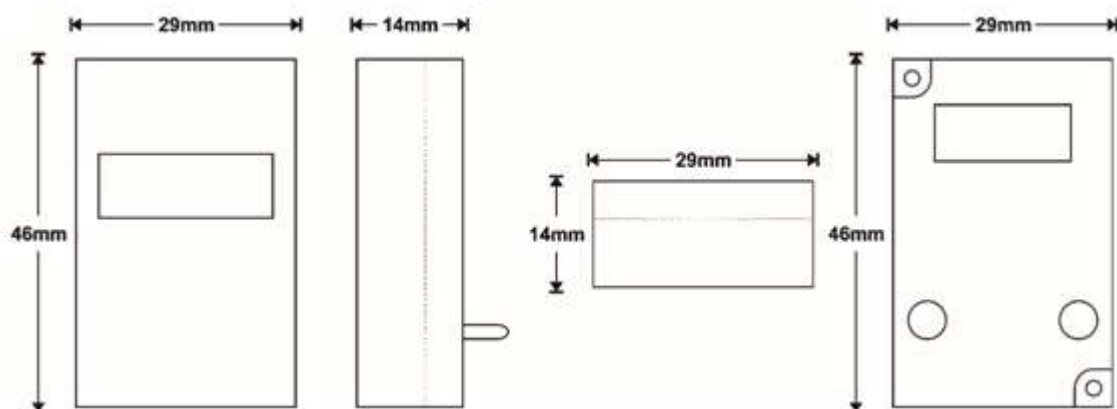
Plug in modul DALI passer til alle LIFE-X and LIFE-X 10Y armaturer.

IP graden er 20 og omgivelsestemperatur er -25 til +50 °C



NØKKELFUNKSJONER & FORDELER

- Enheten plugges enkelt og raskt inn i alle LIFE-X armaturene
- Alle LIFE-X armaturene har software for DALI plug-in modul
- IP20
- Omgivelsestemperatur er -25 til +50 °C
- Honeywell DALI Plug-in fungerer med DALI controller / gateway, som er iht. IEC 62386-102 and 202



TEKNISKE DATA PLUG-IN MODUL DALI

TEKNISKE DATA	
Spenning	12-22V DC (Dali bus)
Effektforbruk	0.01W (driftspenning fra armatur)
Tilkobling	14 pin kontakt
LED indikatorer	-
Batteri	-
Batteri beskyttelse	-
Batteri back-up	-
Lyskilde	-
Teknisk levetid lyskilde	-
Lumenutbytte	-
Godkjenninger	IEC 62386-102, IEC 62386-202
Omgivelsestemperatur	-25 to 50 °C
Fuktighet	Up to 95% (n.c)
Tetthet	IP20
Dimensjoner	46 x 29 x 14 mm
Total- / nettovekt	12 gr
Farge	Transparent
Materiale	PC
Montasje	Plug-in

ARTIKKEL NR.	BESKRIVELSE
290091.3	Plug-in modul DALI

For mer informasjon:
www.hls-eltek.no

Honeywell Life Safety AS
Postboks 3514, 3007 Drammen
fire.safety@honeywell.com
Tel.: 32244800 / 815 03 180

Plug-in module DALI | Rev.1 | 04/20

© 2020 Honeywell International Inc

Honeywell