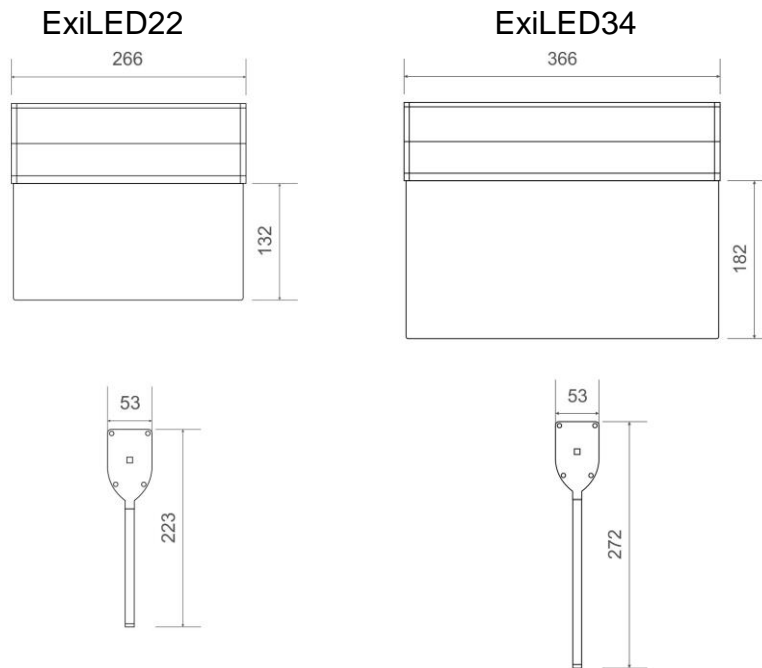
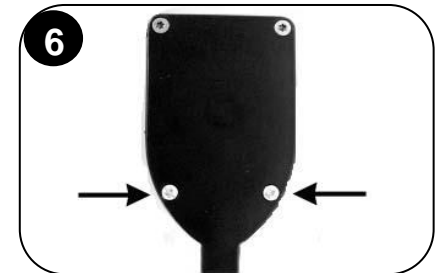
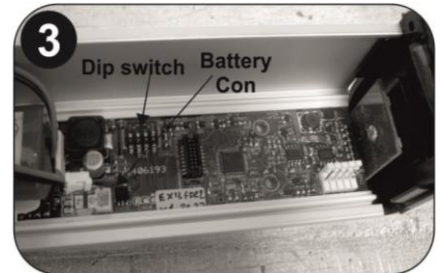
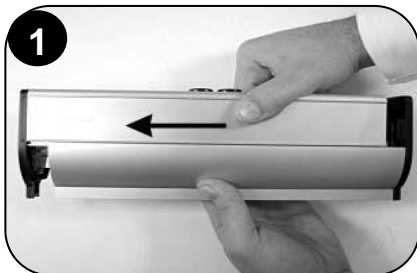


Surface mounted

Dimensional drawings:



Installation:



The product contains bracket for wall mounting and spacers for ceiling mounting.

- Step 1:** Dismantle the luminaire by sliding the mounting part as shown in picture. Fasten the mounting part (with screws from within) to either wall bracket (supplied), ceiling (with or without supplied spacers), pendulum, wire or flag bracket.
- Step 2:** Pass the mains cables through one of the cable glands. Connect the mains cables to terminal blocks: **L** for live wire, **N** for neutral and **PE** for ground. The **C1** and **C2** terminals are used for eIBus communication (optional), DALI communication (optional) or voltage free contact (optional). Tighten the cable tie around the cables.
- Step 3:** Set switch 4 on the Dip switch to **ON** for maintained operation (default) or to **OFF** for non-maintained operation.
Insert the battery plug into the battery connector.
- Step 4:** Carefully slide the sign in place.
- Step 5:** Slide the two aluminium parts carefully together.
- Step 6:** Fasten the two screws (included) as shown in picture.
- Step 7:** Fasten the two screws (included) as shown in picture.

Important notice when installing luminaires within the same area!!!
To avoid that luminaires perform their battery test at the same day, connect the battery packs with more than 1,5 minutes inbetween.

Note: In case of mains power disconnection for a period of more than two months, the battery must be disconnected.

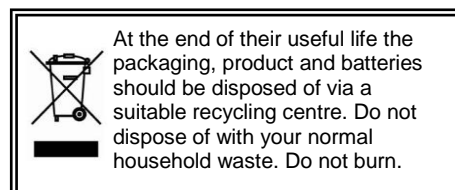
Indicator LEDs	Description						
<table border="0"> <tr> <td>GREEN</td> <td>YELLOW</td> <td>RED</td> </tr> <tr> <td></td> <td></td> <td></td> </tr> </table>	GREEN	YELLOW	RED				Normal
GREEN	YELLOW	RED					
	Charging (battery test not possible while charging)						
	Mains off, battery not connected or charger fault						
	Battery test						
	Battery fault						
	Light source test						
	Light source fault						
	Battery fault and light source fault						

LED status explanation

Off On Flashing

Technical description

	ExiLED22	ExiLED34
Part no.:	290087.10	290126.10
Lumen output, normal:	155 lm	180 lm
Lumen output, emergency:	180 lm	210 lm
Weight:	512g	656g
Maximum power consumption:	4,2W/4,4VA	4,4W/4,6VA
Operation voltage:	220-240VAC 50/60Hz	
Emergency mode duration:	Minimum 1 hour	
Battery:	6,4V / 600mAh LiFePO4	
Battery protection:	Overcharge and full discharge	
Charging time:	16 hours	
Ambient temperature range:	5 to 40°C	
Relative humidity:	Up to 95%	
Classification:	EN 60598-2-22	
Technical lifetime (light source):	> 100000 hours	
IP40		
Expected battery lifetime	10 years	



The ExiLED is a self-contained LED exit sign with selftest function. It can be configured as maintained or non-maintained.

Selftest functions

Every 15 days the luminaire will perform an emergency operation test, this will light the exit sign for approx. 3 seconds. The red indicator LED will flash during this test sequence.

Every 6. month the luminaire will perform a battery condition test. The test will last for 60 minutes. The exit sign will be lit and the yellow indicator LED will flash during this test sequence.

Note: When using DALI or Wireless communication, the frequencies and schedules for tests will instead be determined by the connected PC software.

Manual test functions

Manual tests can only be performed if both mains and battery are connected.

By pressing the test button briefly (less than 5 seconds) an emergency operation test is performed. The exit sign will be lit for approx. 3 seconds, the red indicator LED will flash during this test sequence.

By pressing the test button for between 5 and 10 seconds a battery condition test is performed. This test will last for 60 minutes and can only be performed when the battery is fully charged (steady green indicator LED). The exit sign will be lit and the yellow indicator LED will flash during this test sequence.

Resetting errors

Push the test button for >10 seconds to delete all indicated errors. Then the luminaire enters regular operation mode.

Dimming

By pressing the test button continuously for 15 seconds, when luminaire is connected to mains, the luminosity will be reduced to 10% of its total luminance. In emergency mode the light output will remain unchanged.

To restore the original settings, repeat the above procedure.

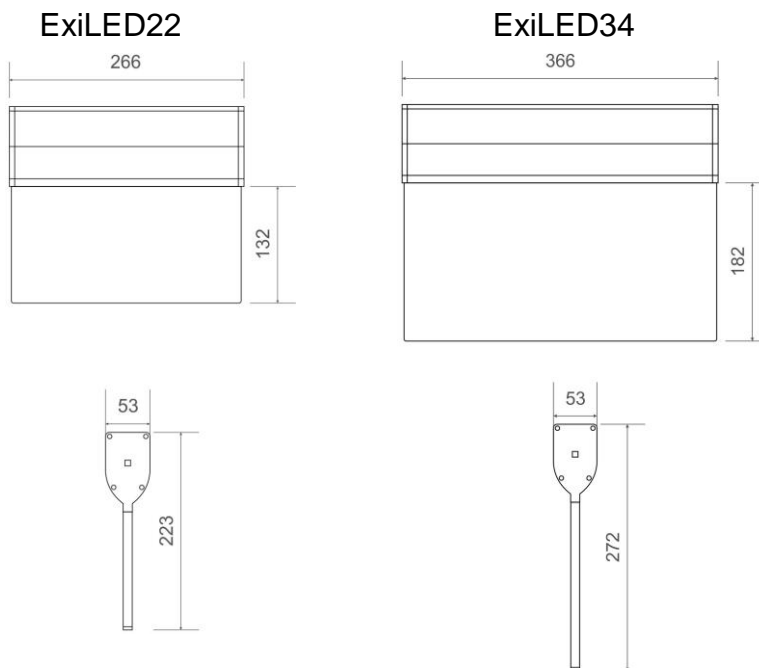
The dimming setting remains stored in the luminaire even when both mains and battery voltages are disconnected.

Note: In case of battery or light source replacement, these must be replaced with parts of the same type. The replacement must be performed by the manufacturer or a competent person.

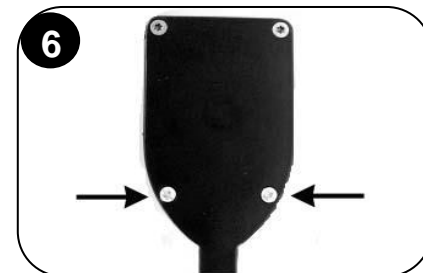
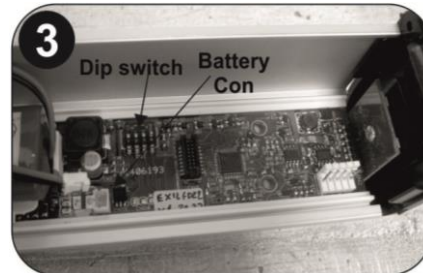
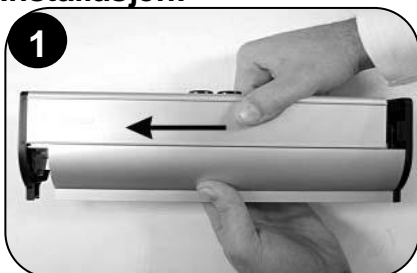
Note: If the supply cable of the luminaire is damaged, it shall exclusively be replaced by a competent person in order to avoid hazard.

Utenpåliggende

Målskisse:



Installasjon:



Produktet inneholder brakett for veggmontasje og avstandsstykker for takmontasje.

- Pkt. 1:** Ta av øvre del av armaturen ved å skyve som vist på bilde. Fest den øvre delen (skru fra innsiden) til enten medfølgende veggbrakett, til tak (med eller uten avstandsstykker), pendel, wire eller flaggbrakett.
- Pkt. 2:** Tre nettkabelen gjennom en av niplene på toppen og koble til rekkeklemmen: **L**, **N** og **PE** (jord). **C1** og **C2** terminalene benyttes til eBus-kommunikasjon (tilleggsutstyr), DALI-kommunikasjon (tilleggsutstyr) eller potensialfri kontakt (tilleggsutstyr).
- Pkt. 3:** Sett bryter 4 på Dip switch til **ON** for markeringslysfunksjon (fabrikksinnstilling) eller til **OFF** for lys kun i nøddrift. **Koble til batteriet.**
- Pkt. 4:** Tre nødlysskiltet inn i sporet og skyv forsiktig på plass.
- Pkt. 5:** Tre den nedre del av armaturen inn på enden av den øvre del og skyv forsiktig sammen de to delene.
- Pkt. 6:** Fest de to (medfølgende) skruene som vist på bildet.
- Pkt. 7:** Fest de to (medfølgende) skruene som vist på bildet.

Merk: Dersom nettspenningen skal frakobles for lengre perioder enn 2 måneder, må batteriet frakobles.

Viktig å merke seg når flere nødlys installeres i samme område!!!

For å unngå at nødlysskiltet skal utføre batteritest på samme dag, må batteripakkene tilkobles med tidsintervall større enn 1.5 minutter.

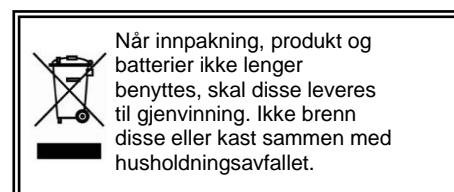
Indikasjonsdioder	Beskrivelse
GRØNN ● ○ ○	Normal
● ○ ○	Lading (batteritest ikke mulig under lading)
○ ○ ○	Nettspenning borte, batteri ikke tilkoblet eller ladefeil
○ ● ○	Batteritest
● ● ○	Batterifeil
○ ○ ●	Lyskildetest
● ○ ●	Lyskildefeil
● ● ●	Batterifeil og lyskildefeil

LED-status beskrivelse

○ Av ● På ● Blinkende

Teknisk beskrivelse

	ExiLED22	ExiLED34
Artikkelnr.:	290087.10	290126.10
Lumenutbytte, normal:	155 lm	180 lm
Lumenutbytte, nøddrift:	180 lm	210 lm
Vekt:	512g	656g
Maks. effektforbruk:	4,2W/4,4VA	4,4W/4,6VA
Driftsspenning:	220-240VAC 50/60Hz	
Varighet nøddrift:	Minimum 1 time	
Batteri:	6,4V / 600mAh LiFePO4	
Batteribeskyttelse:	Overlading og dyputlading	
Ladetid:	16 timer	
Omgivelsestemperatur:	5 - 40°C	
Relativ fuktighet:	Inntil 95%	
Klassifisering:	EN 60598-2-22	
Teknisk levetid (lyskilde):	> 100000 timer	
IP40		
Forventet batterilevetid 10 år		



ExiLED er et desentralisert selvtest LED markeringslys med valgfri driftsmodus; kontinuerlig drift eller kun nøddrift.

Selvtestfunksjoner

Hver 15. dag gjennomfører nødlysarmaturen en kort selvtest av nødlysfunksjonen, dette vil tenne skiltet i 3 sekunder. Den røde indikasjonsdioden blinker i denne perioden.

Hver 6. måned gjennomfører nødlysarmaturen en full test av batteriets kapasitet. Testens varighet er 60 minutter. Skiltet vil lyse i denne perioden, og den gule indikasjonsdioden blinke.

NB: Ved bruk av DALI eller trådløs kommunikasjon blir frekvenser og tidspunkt for tester i stedet styrt fra det tilkoblede PC-programmet.

Manuelle testfunksjoner

Manuelle tester kan kun utføres dersom både nett og batteri er tilkoblet.

Ved å trykke inn testknappen kortvarig (mindre enn 5 sekunder) vil det utføres en test av nødlyset. Skiltet lyser i ca. 3 sekunder, den røde indikasjonsdioden blinker i denne perioden.

Ved å trykke inn testknappen i en lengre periode (mellom 5 og 10 sekunder) utføres en test av batteriets kapasitet. Denne testen varer i 60 minutter og kan kun startes når batteriet er fullt oppladet (grønn indikasjonsdiode lyser fast). Skiltet vil lyse og gul indikasjonsdiode blinke i denne perioden.

Tilbakestilling av feil

Holde testknappen inne i mer enn 10 sekunder for å slette eventuelle feilindikasjoner. Armaturen går deretter over i normal drift.

Dimming

Ved å holde testknappen inntrykket i 15 sekunder, når nødlyset er tilkoblet nettspenning, vil lysstyrken bli redusert til 10% av normal. Lysstyrken i nøddrift vil forbli uforandret.

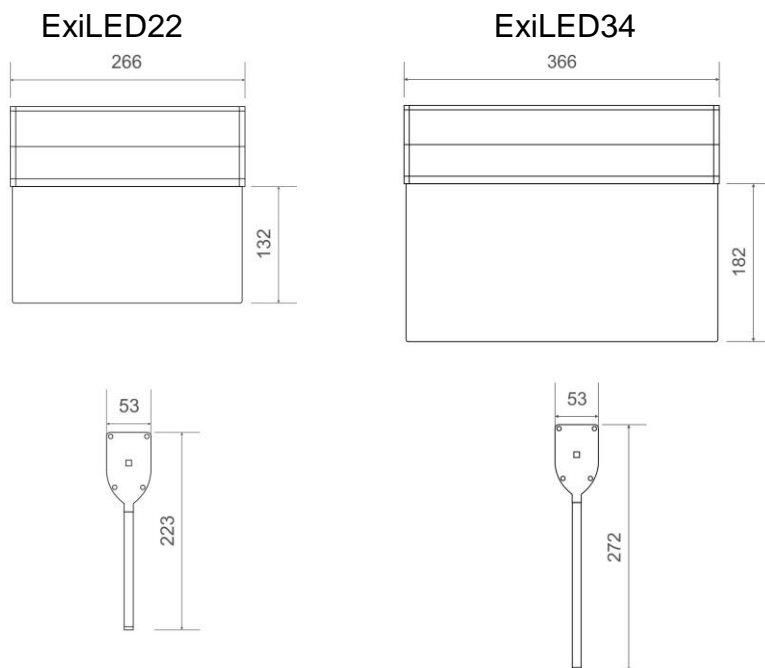
Gjenta prosedyren over for å gå tilbake til normalinnstilling.

Dimmefunksjonen forblir lagret i armaturen selv om både nett og batterispennning fjernes.

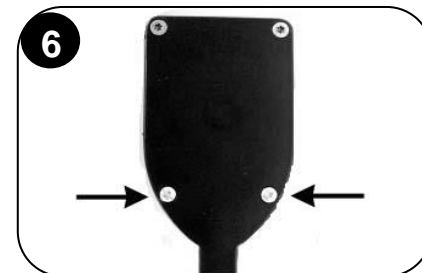
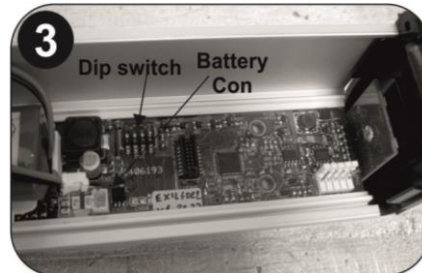
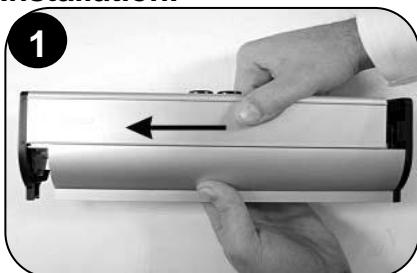
Merk: Dersom batteri eller lyskilde skal skiftes ut, må disse erstattes med deler av samme type. Utsiftingen må utføres av leverandør eller kvalifisert person.

Merk: Dersom armaturens nettkabel er skadet, må den kun skiftes ut av kompetent person for å unngå fare.

Måttskiss:



Installation:



Produkten levereras med fäste för väggmontage och distanser för takmontage.

- Steg 1:** Ta av överdelen av armaturen genom att skjuta den i sidled, se bild. Fäst överdelen (skruva från insidan) mot alt. medföljande väggfäste, dikt tak (med eller utan distans), pendel, wire eller flaggkonsol.
- Steg 2:** För nätkabeln genom en av genomföringarna på ovansidan. Anslut nätkabeln på plinten: **L** för fas, **N** för noll och **PE** för jord. **C1** och **C2** anslutningarna används för eBus kommunikation (tillval), DALI kommunikation (tillval) eller potentialfri kontakt (tillval). Avlasta kablar med buntband.
- Steg 3:** **Anslut batteriet.**
- Steg 4:** För piktogramskylten försiktigt in i spåret och skjut på plats.
- Steg 5:** För underdelen av armaturen in på spåret och skjut den på plats mot den andra gaveln.
- Steg 6:** Fäst dom två (medföljande) skruvarna, se bild.
- Steg 7:** Fäst dom två (medföljande) skruvarna, se bild.

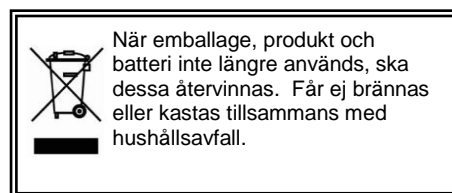
Notera: Om nätspänningen kopplas bort för en längre period än 2 månader, skall batteriet frånkopplas.

Viktigt att tänka på när flera nödljus installeras i samma område !!
För att undvika att nödbelysningsarmaturerna utför batteritest på samma dag, skall batterierna anslutas med ett tidsintervall på mer än 1,5 minuter

Indikeringsdioder	Beskrivning
GRÖN GUL RÖD	
	Normal drift
	Laddning pågår (batteritest inte möjligt under laddning)
	Nätspänning borta, batteri ej anslutet eller laddningsfel
	Batteritest
	Batterifel
	Ljuskälletest
	Ljuskällefel
	Batterifel och ljuskällefel
Beskrivning status indikeringsdioder	
	Av
	På
	Blinkande

Teknisk beskrivning

	ExiLED22	ExiLED34
Art. no:	290087.10	290126.10
Lumen, normaldrift:	155 lm	180 lm
Lumen, nöddrift:	180 lm	210 lm
Vikt:	512g	656g
Max. effektförbrukning:	4,2W/4,4VA	4,4W/4,6VA
Driftspänning:	220-240VAC 50/60Hz	
Nöddrifttid:	Minimum 1 timma	
Batteri:	6,4V / 600mAh LiFePO4	
Batteriskydd:	Överladdning och djupurladdning	
Laddningstid:	16 timmar	
Omgivningstemperatur:	5 - 40°C	
Relativ fuktighet:	Upptill 95%	
Klassificering:	EN 60598-2-22	
Teknisk livslängd (ljuskälla):	> 100000 timmar	
IP40 kapsling		
Förväntad batterilivslängd är 10 år		



ExiLED är en hänvisingsskylt med LED ljuskälla och självtestsystem.

Självtestsystem

Var 15:e dag genomför armaturen ett kort självtest av nödljusfunktionen. Testet pågår under ca 3 sekunder. Den röda indikeringsdioden blinkar under testperioden.

Var 6:e månad genomför armaturen ett test av batterikapaciteten. Testet pågår under 60 minuter. Den gula indikeringslampan blinkar under testperioden.

Obs! Vid användning av DALI eller Trådlös kommunikation bestäms test frekvensen och tidpunkten i stället av det anslutna PC programmet.

Manuellt funktionstest

Manuellt test kan endast startas när både nätspänning och batteri är anslutet.

Genom att trycka in testknappen (kortare än 5 sekunder) startas ett kort självtest. Testet pågår under ca 3 sekunder. Den röda indikeringsdioden blinkar under testperioden.

Genom att trycka in testknappen mellan 5 och 10 sekunder startas ett test av batterikapaciteten. Testet pågår under 60 minuter och kan endast startas när batteriet är fullt uppladdat (grön diod lyser konstant). Den gula indikeringsdioden blinkar under testperioden.

Återställning av fel

Håll in testknappen i mer än 10 sekunder för att återställa eventuella felindikeringar. Armaturen återgår därefter till normal drift.

Dimring

Genom att hålla testknappen intryckt i 15 sekunder, när armaturen är anslutet till nätspänningen, kommer ljusstyrkan att bli reducerat till 10% av normal nivå. Ljusstyrkan i nöddrift kommer att vara oförändrad.

För att återställa till normal ljusstyrka, upprepa proceduren ovan.

Dimmerfunktionen förblir sparad i armaturen både vid nätbortfall och om batteriet tas bort.

Notera: Om batteri eller ljuskälla skall bytas ut måste dessa ersättas med delar av samma typ. Bytet ska utföras av tillverkaren eller av en behörig person.

Notera: Om armaturens strömkabel är skadad ska den bytas ut. För att undvika skada får utbytet endast utföras av behörig person.