

INSTALLASJONS- HÅNDBOK

BRANNALARM

UTG.10.3



Honeywell



KONTAKT

HONEYWELL

LIFE SAFETY AS

LIERSTRANDA INDUSTRIOMRÅDE
TERMINALEN 14 | POSTBOKS 3514
3007 DRAMMEN | NORGE

TLF.: +47 32 24 48 00

KUNDESUPPORT: +47 815 03 180

FIRE.SAFETY@HONEYWELL.COM

WWW.HLS-ELTEK.NO

INDEX

GENERELLE TIPS / REGLER
SIDE 4-5

1 ▶▶

KONVENSJONELLE SYSTEMER
SIDE 6-9

2 ▶▶

**ADRESSERBARE SYSTEMER
KOMMUNIKASJON**
SIDE 10-15

3 ▶▶

**KOBLINGER IQ8QUAD
BEREGNING AV LASTFAKTOR**
SIDE 16-19

4 ▶▶

**ADRESSEENHETER | TRANSPONDERE
TETTE VARMEDETEKTORER**
SIDE 20-25

5 ▶▶

TRÅDLØST, EX, SPRINKLERKONTROLL
SIDE 26-28

6 ▶▶

**SPECIALDETEKSJON:
FLAMME | ASPIRASJON | LINJE**
SIDE 29-39

7 ▶▶

KABLER / NETTVERK
SIDE 40-44

8 ▶▶

Generelle tips / regler

Du holder nå installasjonshåndboka fra Honeywell Life Safety i hånden. Denne er laget for å kunne gi deg en rask og enkel oversikt over de viktigste momentene før, og under installasjon av Honeywell-Eltek brannalarmsystemer.

For utfyllende opplysninger om hvert enkelt produkt vises det for øvrig til de enkelte manualene.

Bruk litt tid på å lese igjennom momentene i denne manualen, og du vil spare mye tid og unngå problemer.

Testing

Testing er viktig for å kontrollere korrekt installasjon og riktig funksjon på utstyret som er blitt montert. Testing bør utføres kontinuerlig i en installasjonsprosess, slik at man får en feilfri installasjon å arbeide med når man kommer til den endelige idriftsettelsen. Mye av utstyret til brannvarslingsanlegget blir montert høyt og utilgjengelig. Her er det ekstra viktig å være påpasselig med full funksjonstesting ved montasje, dersom ikke tilgang i etterkant.

Viktig om kabling av sløyfer:

For å hindre innstrålt støy på sløyfekabler skal det benyttes revolvert kabel. Det er normalt ikke nødvendig med jording, men vi vil anbefale deg å benytte en av de nevnte kablene som er listet på side 41.

Detektorer og kabel monteres slik at de ikke påvirkes av støy fra lysarmaturer (anbefalt 20-25cm fra armaturene). Lysarmaturer som ikke er jordet støyer mer, og anbefalt avstand er $> 0,5$ m.

Har sløyfekabelen jord skal denne jordes i sentralutstyret, og videreføres i hvert koblingspunkt. Det gjør anlegget mer "robust" for innstrålt støy. Gjør jordforbindelser så korte som mulig.

I rom med store elektriske felter som trafoer etc. anbefales det at kablingen legges rett over rommet og ikke rundt vegger tur/retur og lignende. Dette gjøres for å unngå å lage en spolevikling som genererer ekstern spenning og "støy" for kommunikasjonen på sløyfene. Ved sterke EMC-felter er det best å lage en stjerneavgreining uten retur. Benyttes retur kan det lages en "vikling" som opptar støy og spenning.

Det anbefales å benytte isolator ved slike stjernekoblinger. Alle detektorsløyfer bør først idriftsettes uten isolator innkoblet for at det skal være lettere å finne eventuelle feilkoblinger. Dette vil kreve manuell innkobling av isolatorene når sløyfen er ferdig testet og funnet i orden, men kan spare deg for mye jobb om det skulle være en eller flere feil på sløyfen.

På andre anlegg med mye støy, eksempelvis i industri anbefales kabel med skjerm.

Ved bruk av enheter på sløyfene med høyere strømtrekk enn detektorene, må det også påses at spenningsfallet på hver sløyfe totalt ikke er mer enn 4V målt på retur ($U=R \cdot I$), se side 18.

Regelverk / viktige installasjonsregler:

Brannalarm:

Her benyttes NS 3960 for plassering av detektorer etc. Det sikrer preaksepterte løsninger. Fulldekkende brannalarm eller brannalarm kun i rømningsveier/fellesarealer er beskrevet i TEK17, kap.11 med veiledning.

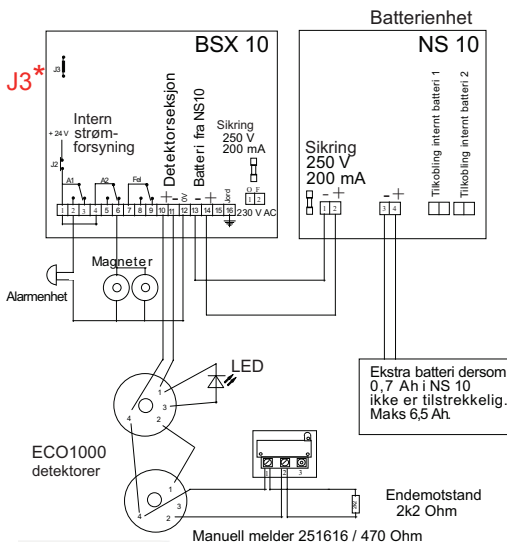
Noen vesentlige installasjonsregler

- Detektorer må ikke plasseres nærmere vegg enn 0,5 m.
- Detektorer må plasseres minst 1 m fra innblåsing- eller avtrekksventiler i klima- eller ventilasjonsanlegg, så sant det lar seg gjøre.
- Trapperom: Trapperom skal alltid utstyres med detektorer på øverste nivå. Det skal i tillegg være detektorer for minst hver tredje etasje.
- En røykdetektor prosjekteres med en overvåkningsavstand (deteksjonsradius) på 7,5 m og med en dekningsflate opptil 80 m², forutsatt et uoppdelt, horisontalt tak, og takhøyde inntil 6 m.

For ytterligere
installasjonstips og
instruksjoner:
Se vår hjemmeside
www.hls-eltek.no



BSX10

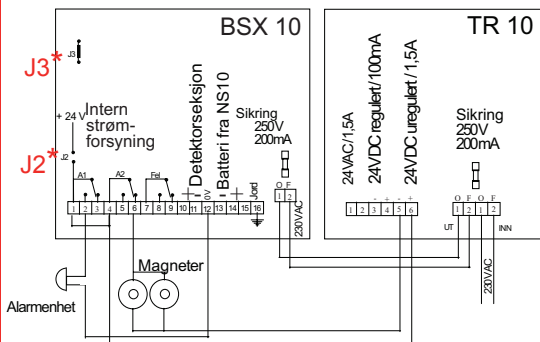


J3*

Alarmlutgangen er programmert for pulserende signal, men kan endres til fast signal ved å fjerne J3 på print-kortet i BSX 10.

NB!

For mer detaljert tilkoblingstegning for ECO 1000-detektorer mot BSX10: Se side 6

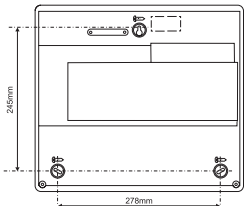
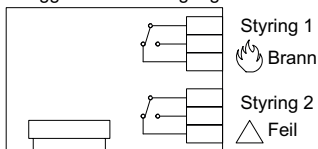


J2*

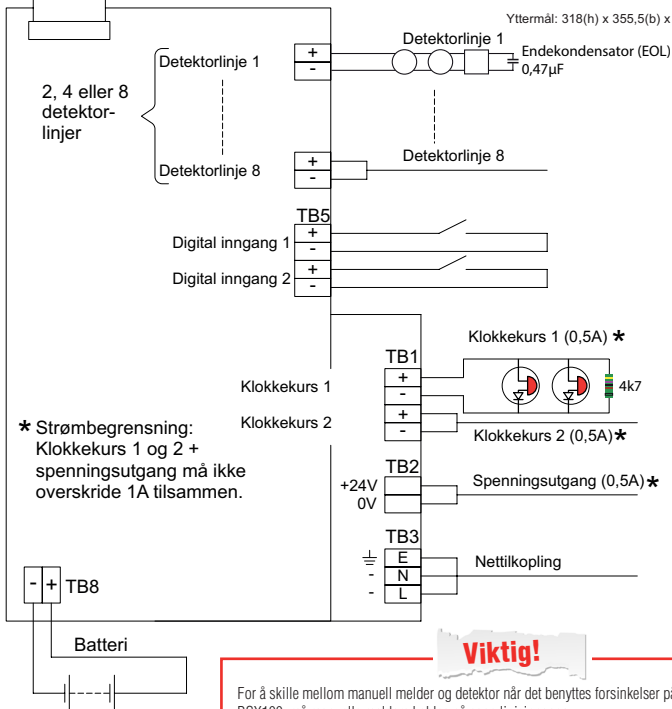
Når BSX10 benyttes sammen med TR10 må koblingen J2 tas bort.



Tilleggskort for reléutganger



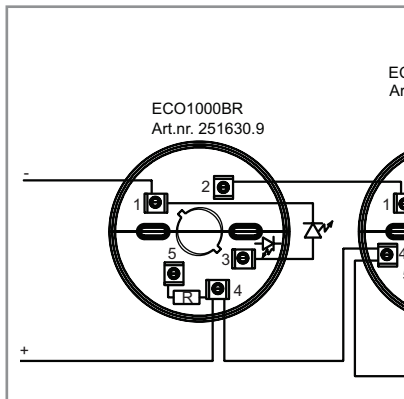
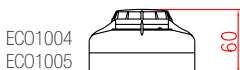
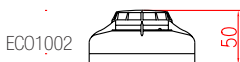
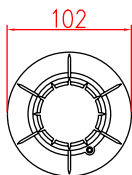
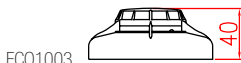
Ytermål: 318(h) x 355,5(b) x 96(d)mm



Viktig!

For å skille mellom manuell melder og detektor når det benyttes forsinkelser på BSX100, må manuelle meldere kobles på egen linjeinngang.

ECO1000

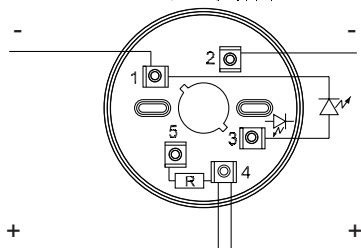


Tilkobling ECO1000-detektorer i BSX10



Viktig at tilkoblingen av pluss (+) gjøres på skruer 4, se tegning under. Dersom tilkoblingen av pluss (+) gjøres på skruer 5 går detektoren i alarm.

ECO1000BR
Art.nr. 251630.9

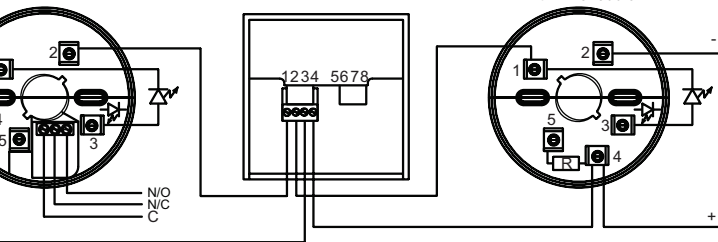


Tilkobling ECO1000-detektorer i BSX100

ECO1000BRELx
Art.nr. 251630.6
251630.7
251630.10

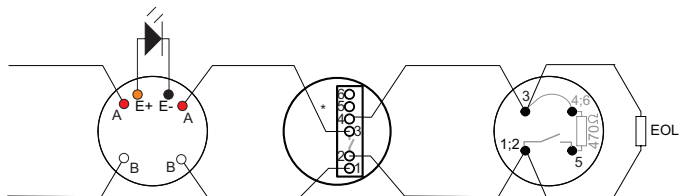
Manuell melder konvensjonell
Art.nr. 251615

ECO1000BR
Art.nr. 251630.9



Tilkobling tette varmedetektorer

251529.xx (Panasonic) og 242963.xx (SWM) detektorer for tilkobling på en konvensjonell seksjonsinngang.



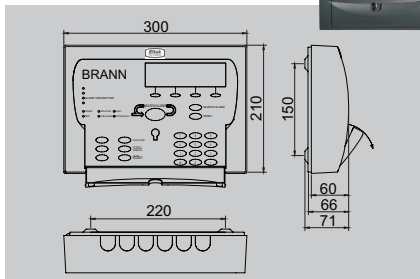
251529
251529.01
251529.02

242963.01
242963.02

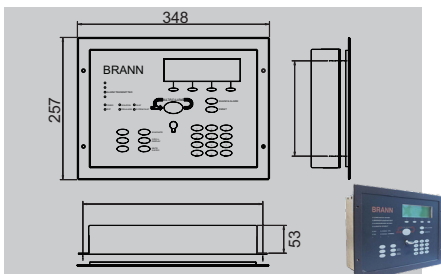
242963

Delta OP

251150 / 251250.1



251240 (innfelt)



Viktig!

Delta OP i «hovedangrepspunkt» skal iht EN54-4 strømforsynes med separate overvåkede 24V tilførsler for å sikre drift dersom en strømtilførsel uteblir. Tilkobling i OP på CN1: 3-4 og 5-6. Andre Delta OP-paneler i nettverk kan med fordel strømforsynes fra to tilførsler, men dersom dette ikke gjøres må strapp mellom CN1 3-5 og CN1 4-6 termineres. Nødalarmlinje skal tilkobles Delta OP «hovedpanel», men ikke i andre OP-paneler i nettverket, her termineres 6k8 endemotstand for å unngå feilmelding.

COM1 9 pinne

RS232

RS232

RS232

RS232

COM2 9 pinne

RS232

RS232

RS232

Delta OP

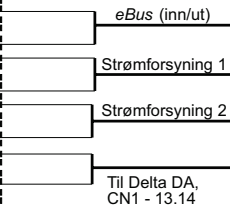
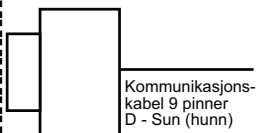
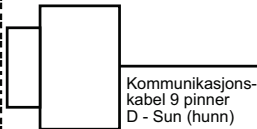
eComm
(krever nettverkssett eBus)

Strømforsyning

Strømforsyning

Nødalarmfunksjon

er D- Sub (hann)	
RS485, B	1
32C, RxD	2
32C, TxD	3
+12VDC	4
GND	5
+24VDC	6
32C, RTS	7
32C, CTS	8
RS485, A	9
er D- Sub (hann)	
RS485, B	1
32C, RxD	2
32C, TxD	3
+12VDC	4
GND	5
+24VDC	6
-12VDC	7
32C, CTS	8
RS485, A	9
CN1	
Reserve	10
Reserve	9
FTT10A	8
FTT10B	7
+24VDC	6
0V	5
+24VDC	4
0V	3
+	2
-	1

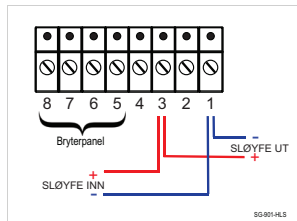


Avstillingspanel SG-901-HLS

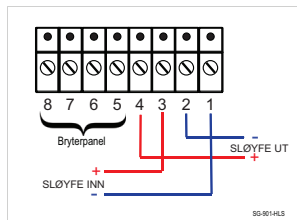


Tilkobling:

- Avstillingspanel SG-901 tilkobles brannsløyfen, adresseres med EDP-1 og seksjoneres i FireWin Explorer.
- Brannsløyfe tilkobles terminalklemme med - på 1 og + på 3. Ved behov for isolator kobles sløyfe tur på -1 og +3, videre/retur på -2 og +4.
- SG-901 er en enhet med innebygget IQ8TAL-modul, valg av enhet i FWE med påfølgende seksjonering blir som tidligere og med samme prosedyre.



UTEN ISOLATOR



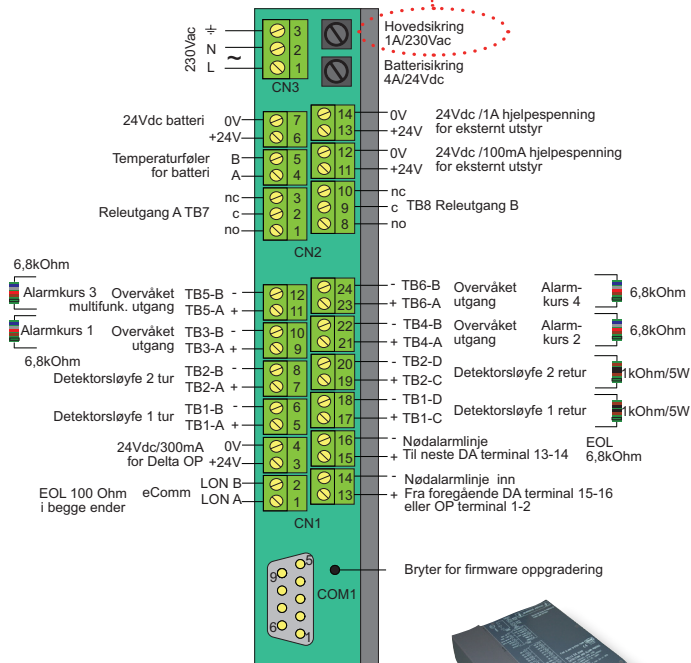
MED ISOLATOR

Delta DA Quad

251800 DA Quad u/eBus
251800.1 DA Quad m/eBus

NB!

Ikke forveksle sikringene

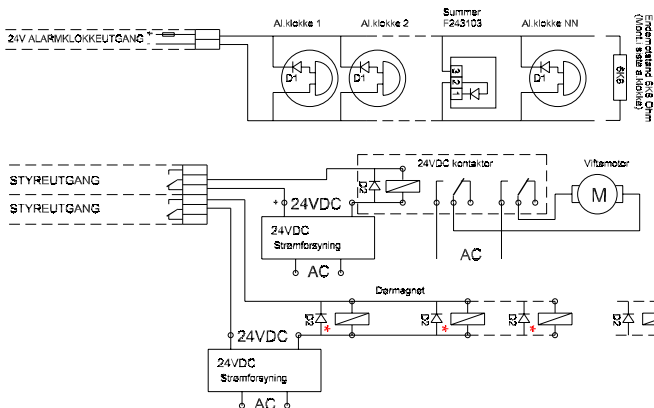


Info!

DELTA DA Quad – om alarmklokkekurser:

- Alle alarmerheter må ha en sperrediode montert
- Spenningen på alarmutgangene er normalt 24 V og polvender ved alarm
- Stjernetkoblinger er ikke tillatt
- Alarmklokkekursene er beskyttet med 1A elektronisk sikring
- Ubrukte alarmkurser termineres med en 6k8 endemotstand
- Ubrukte detektorsløyper termineres med strapp

Generell tegning for alarm- og styrekurser - alarmklokker, dørmagnet etc.



Polaritet vist i normaltilstand.

* Alle induktive laster må utstyres med transientbeskyttelse (diode).



Ulike oppsett:

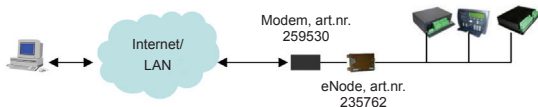
Alt 1. eNode mot PC

- Kabel art.nr.235750.006 (Inneholder mascot 230->24V, kabel 6 m)
- Alle switcher opp=9600 baud (default) (Mot FWP/OPC)
- Bare switch 1 ned=19200 baud

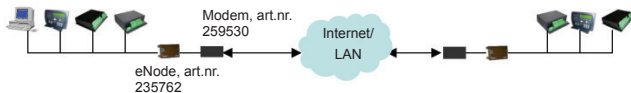
Alt.2. Rygg mot rygg

- Kabel art.nr.235750.008
- Switch 3,4,6 ned på begge
- eBus tilkobles i den 3-polige kontakten via skrue 1 og 2 (skrue 3 nærmest 9-pol)

FireWin Terminal



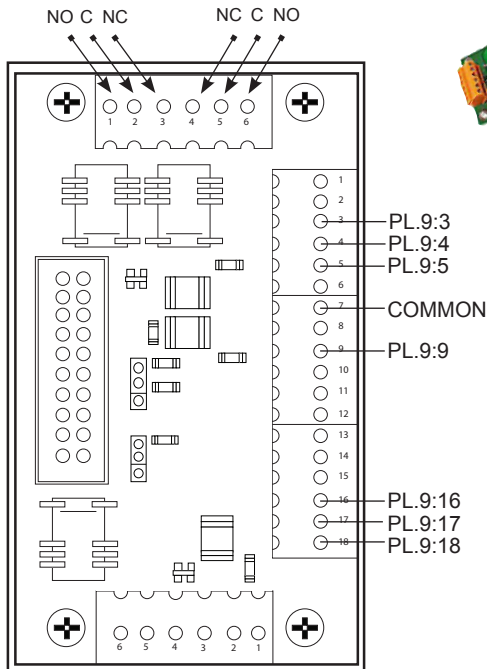
Internet /Ethernet



Alarmsenderkort

251373

Brannmelding Feilmelding



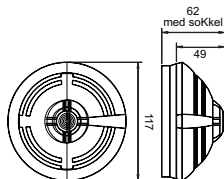
Merk!

NO og NC på feilrelé gjelder for normal drift

IQ8Quad



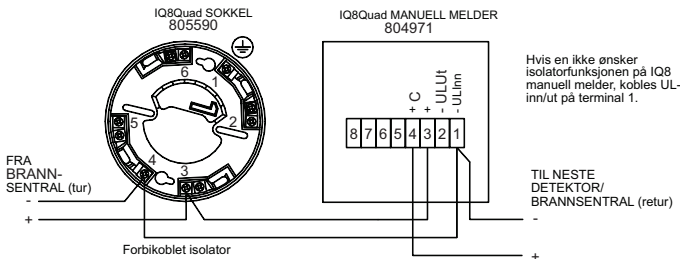
Tilkobling av IQ8Quad sokkel og manuell melder



Alternativ 1: uten isolator

Dersom man ikke ønsker å ha isolator i hver detektor kan man benytte denne koblingen. Ved å gjøre det er det ikke nødvendig å vite hvilken kabel som er inn og hvilken som er ut (hvilken vei sløyfa går). Man behøver da kun å vite hva som er + (pluss) og - (minus). Det anbefales alltid å koble hele anlegget uten isolatorer. Ved eventuelle koblingsfeil etc. er det da lettere å feilsøke, samt at oppstartstiden reduseres. Når anlegget er ferdig oppkoblet og idriftsatt, går man tilbake og kobler om der man ønsker isolatorer, se alternativ 2.

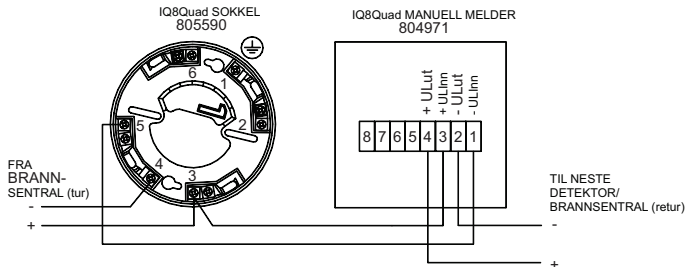
NB! Anbefaler å koble uten isolator frem til idriftsettelsen er ferdig utført.



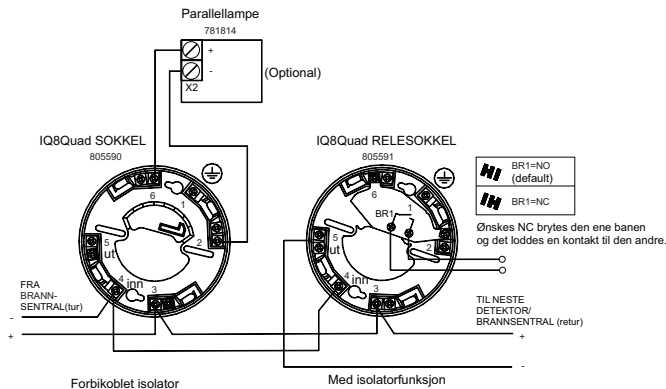
Alternativ 2: med isolator

Når man ønsker å benytte isolator i hver detektor. Man må da vite hvilken kabel som er inn og hvilken som er ut (hvilken vei går sløyfa) samt hva som er + (pluss) og - (minus).

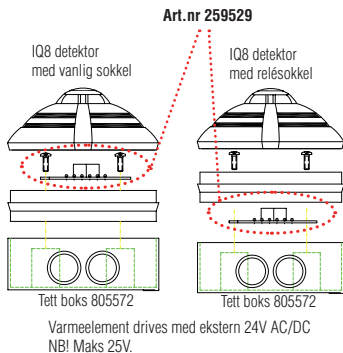
NB! Minimum hver 32. adresse må kobles med isolator.



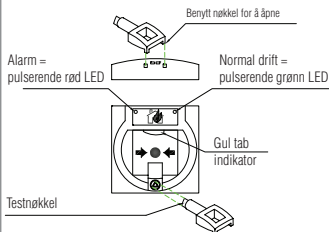
Tilkobling av IQ8Quad standard- og relésokkel samt indikeringslampe



Tilkobling varmelement



IQ8 man. melder



Beregning av lastfaktor



Det totale strømforbruket på en Delta DAQ legger grunnlaget for antall konvensjonelle alarmorganer, sløyfedrevne alarmorganer, detektorer m/alarmorganer eller andre enheter man kan tilkoble DAQ-modul.

For å beregne hvor mye DAQ brannsløyfen kan belastes bruker vi lastfaktor pr sløyfe-enhet og summerer antall enheter med oppgitt lastfaktor for å finne total sløyfelast.

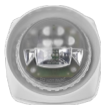
I tabell 1 er eksempler på lastfaktor for enkelte produkter.

Antall sløyfedrevne alarmorgan pr sløyfe avhenger av type alarmorgan og valgt innstilling/effekt. Annet strømtrekk (last) på DAQ sine utganger må også legges til grunn for den totale lasten, og med maks belastet brannsløyfer samt last for opplading av batteri-backup, så har man ca 1,2amp til rådighet fordelt på alarmkurser og hjelpespennings-utganger.

Man må ta hensyn til kabelresistans når man benytter IQ8Alarm-enheter og IQ8Quad m/alarmorgan. Maks begrensning pr adresserbar sløyfe er 0,5 μ F, 50 ohm sløyfemotstand (25 ohm pr leder) og maks 4V spenningsfall. Vær oppmerksom på at både tur og retur på brannsløyfen skal måles.



Art. nr. 807214RR



Art. nr. 807214WW



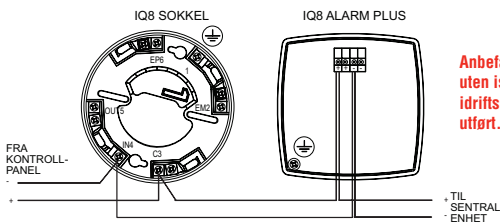
Art.nr: 807205W



807372RR.NO

Merk! Lavt tverrsnitt på sløyfekabel, lang kabellengde og høy lastfaktor fra sløyfedrevne alarmorganer vil kunne føre til spenningsfall på mer enn 4V ($U=R \times I$). Kabellengde må ikke overskride lengden i tabellen (se tabell 2 nedenfor). Generelt sett er det en fordel med så korte sløyfer som mulig.

NB! Totale lastfaktoren på brannsløyfen må aldri overstige 120, og overstiger man det totale strømforbruk på DAQ vil strømforsyning på DAQ-modul kunne ta skade og produktgaranti utebli.



Anbefaler å koble uten isolator frem til driftsettelsen er ferdig utført.

Tabell 1: Lastfaktor / enhet

Beskrivelse	Art.nr.	Lastfaktor
IQ8 optisk/summer	802382	2
IQ8 multisensor O ² T/summer	802384	2
IQ8Quad O ² T med flash og tale	802385.NO	3
IQ8Alarm, sløyfesummer rød	807206	3
IQ8Alarm, optisk, rød	807214.01	3
IQ8 Alarm F/Sp Nordisk	807372.NO	3
IQ8Alarm, flash, hvit	807214.WW	3
IQ8Alarm, flash, rød	807214.RR	3

Tabell 2: Lastfaktor / detektorsløyfe

Total kabellengde ved maksimal belastning av detektorsløyfe			
Lastfaktor	1mm ²	1,5mm ²	2,5mm ²
60	1200	1200	1200
100	900	1200	1200
120	500	900	1200

Eksempel på sløyfe	
Antall art.	Tot. lastfaktor
12 stk 802382	24
5 stk 802384	10
10 stk 802385.NO	30
6 stk 807206	18
6 stk 807372.NO	18
Tot. lastfaktor:	100

Total lastfaktor på 100 betyr at maks lengde på sløyfekabel med tverrsnitt 1mm² er 900 m.

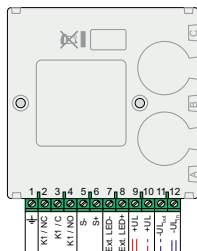
NB! Vurdering og beregning av total strømforbruk pr DAQ må utføres.

IQ8FCT XS

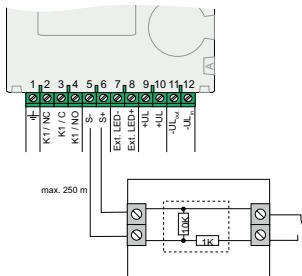
IQ8FCT XS
808606



Rele maks 30V/1A
Oppsett gjøres i
FireWin Explorer

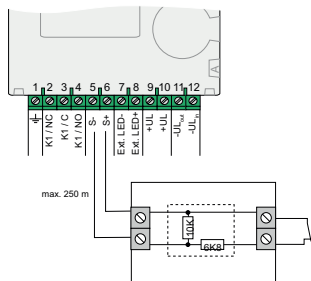


IQ8FCT XS inngang koblet som N.O. :

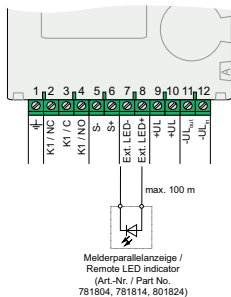


10kΩ overvåking – 1kΩ brann
IQ8FCT XS kan overvåke enhver
type N.O. alarmkontakt på eksterne
produkter

IQ8FCT XS inngang koblet som N.C.:

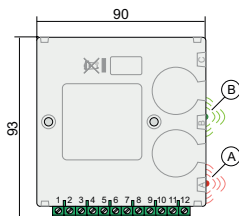


IQ8FCT XS kan overvåke enhver
type N.C. alarmkontakt på eksterne
produkter. Programmering av IQ8FCT
XS til N.C. gjøres i FWE. Ved slik
programmering vil 10kΩ bli alarm-
motstand, og 10kΩ + 6,8kΩ i parallell
(ca. 4kΩ) bli overvåkingsmotstand.



Ekstern indikationsdiode for alarm,
bruk parallellampe art nr 781814

Indikationsdioder for alarm (rød) og
sløftekommunikasjon (grønn)



A = Alarmindikasjon

B = Sløftekommunikasjon

Ved bruk av egnet kapsling vil indikasjonsdioder være synlig.

Kapsling for 1 stk transponder:

Art.nr. M200SMB

Kapsling for inntil 6 stk transpondere:

Art.nr. SMB6-V0

NB!

Koble til 10K Ω motstand på klemme
5-6 dersom inngangen ikke benyttes.

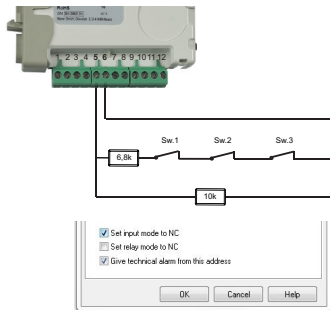


Releutgang (N.C eller N.O) tilkobles
klemme 2 eller 4 med common/felles på
klemme 3

Sprinkler stengeventiler mot transponder
IQ8FCT XS:

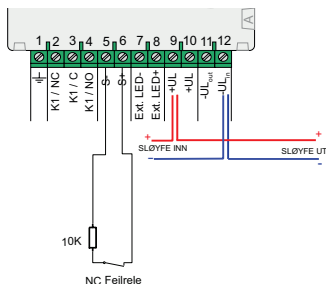
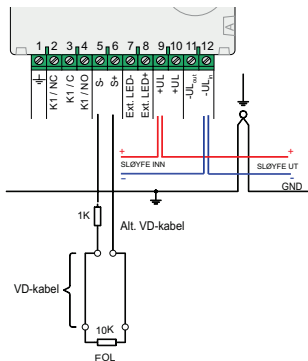
Programmeres i FWE med "input mode to
NC" i tillegg til "technical alarm from this
address"

Tilkobling for overvåking av sprinkleran-
legg stengeventiler med N.C kontaktsett.



Adresseenheter / transpondere

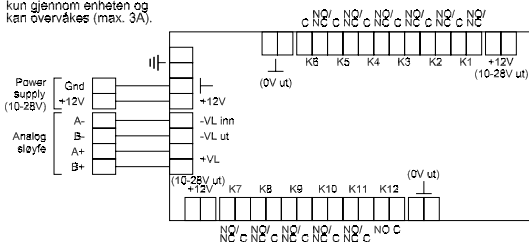
IQ8FCT XS 808606



Transponder 12R 808610.10



Enheten behøver ikke 24V ekstern driftsspøining (sløyedrevet). Tilført spøining distribueres kun gjennom enheten og kan overvåkes (max. 3A).



NC/NO velges fra Fire/Win Explorer
Relé 12 kan kun velges NO.



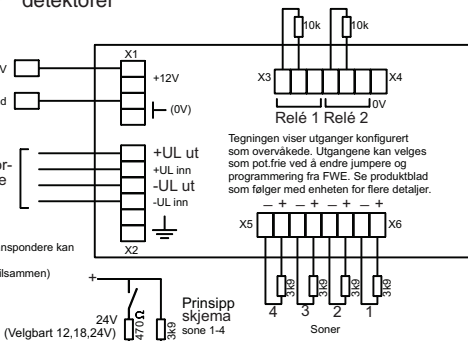
For tilkobling av
konvensjonelle
detektorer

Fremmedmelder 808630.10

Strøm
forsyning
(10-13.6V)
OBS! Maks. 13.6V

Detektor-
sløyfe

Maksimalt 12 stk. 4Z/2R transpondere kan
totalt tilkobles en DA Quad.
(808613.10 og 808630.10 tilsammen)



Tegningen viser utganger konfigurert
som overvåkede. Utgangene kan velges
som pot.frie ved å endre jumpere og
programmering fra FWE. Se produktblad
som følger med enheten for flere detaljer.

Overvåkingsmotstand 3K9, art.nr. 46439
Brannmotstand 470Ω /2W, art.nr. 45347

4-2 transponder 808613. 10 / 808623

Strømforsyning
input
(10-28V)
+12V ext.
GND

Kun R1 kan pulseres (FWE)
Ikke "monitored" for pot.fri (FWE)

Pot.fri



R1 = Skruer 8 og 9
R2 = Skruer 11 og 12

Ext.Sp



R1 - IN = 9+ og 6-
R1 - UT = 7- og 8+

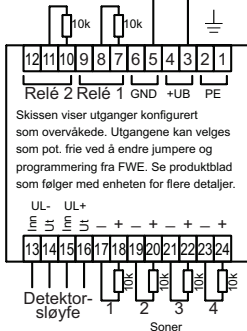


R2 - IN = 12+ og 6-
R2 - UT = 10- og 11+

Int.Sp (se skissen)



R1 = Skruer 7- og 8+
R2 = Skruer 10- og 11+



Skissen viser utganger konfigurert
som overvåkede. Utgangene kan velges
som pot. frie ved å endre jumpere og
programmering fra FWE. Se produktblad
som følger med enheten for flere detaljer.



Prinsipp
skjema 9V

sone 1-4

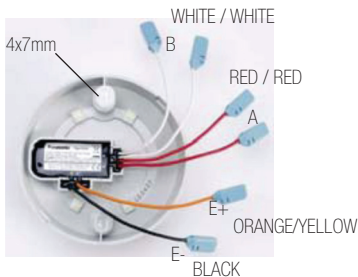
Overvåkingsmotstand 10K,
art.nr. 46510

Alarmmotstand
(min 400Ω, maks 1K3)
art.nr. 46410

Maksimalt 12 stk
4Z/2R transpondere kan
totalt benyttes pr.
DA Quad
(808613.10 og
808630.10 tilsammen).

Tette varme det.

Art.nr 251529
Art.nr 251529.01
Art.nr 251529.02



A/B = Sløyfe eller EOL
E+/E- = Parallellindkering
Tilkoblingsklemmer 0,6-1,2mm

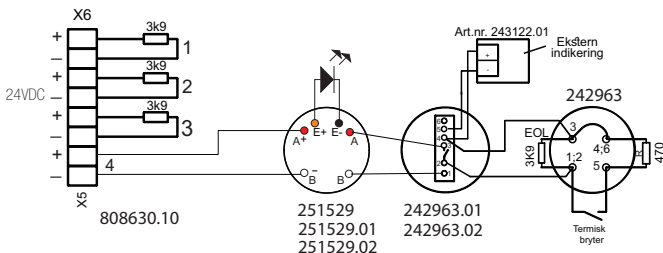
Driftspenning VDC:
Normalt 24V (konv.sløyfe)
Tillatt 12-30V



Festehull C-C = 108mm
Pakninger og nipler må benyttes
for å opprettholde IP-grad 67.

Varmedetektor benyttes sammen med transponder 808630.10, se tegning.
Parallellampe 781814 kan ikke benyttes.

Detektorenes egne indikatorer utløses ved alarm



Tilkoblinger:

Detektorenes egne indikatorer utløses ikke ved alarm

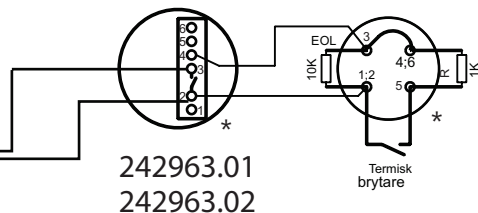
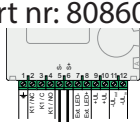
NB! Maks 3 stk detektorer kan tilkobles 1 stk IQ8FCT XS

IQ8FCT XS

Art nr: 808606

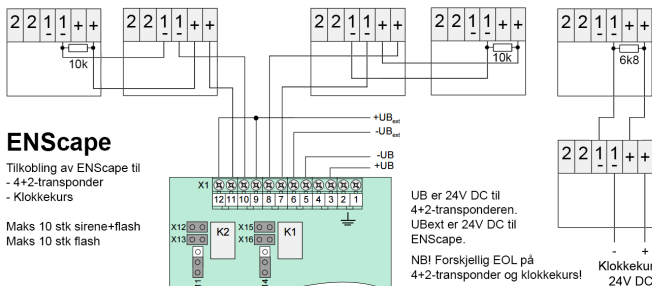
* Parallellampe kan ikke benyttes

242963



242963.01
242963.02

Termisk brytare



ENScope

Tilkobling av ENScope til
- 4+2-transponder
- Klokkekurs

Maks 10 stk sirene+flash
Maks 10 stk flash

UB er 24V DC til
4+2-transponderen.
UBext er 24V DC til
ENScope.

NB! Forskjellig EOL på
4+2-transponder og klokkekurs!

Klokkekurs
24V DC

IQ8Wireless



Info

Antall enheter som kan tilkobles:

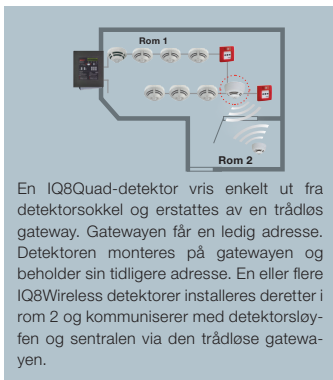
- 12 gateway's/sløyfer
- 10 transpondere/sløyfer
- 10 sokler/gateway's
- 32 sokler/transpondere

Antall alarmentheter som kan tilkobles respektive gateway/transponder:

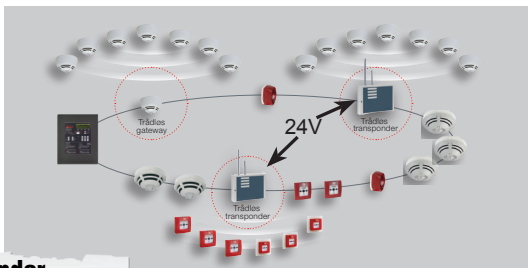
- 10 alarmentheter

Detektorer som ikke har trådløs mulighet:

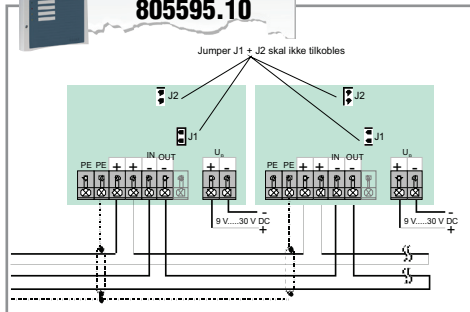
- OT^{Blue}
- OT
- IQ8Quad med talebeskjed
- IQ8Alarm med talebeskjed



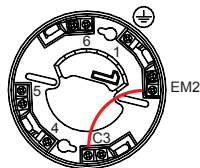
Bytte av batteri:
Art. nr:
805597.01



Transponder 805595.10



Kontrollér at rød kabel for sabotasjealarm er koblet som vist nedenfor:



Sokkel for trådløs detektor uten alarmenthet.

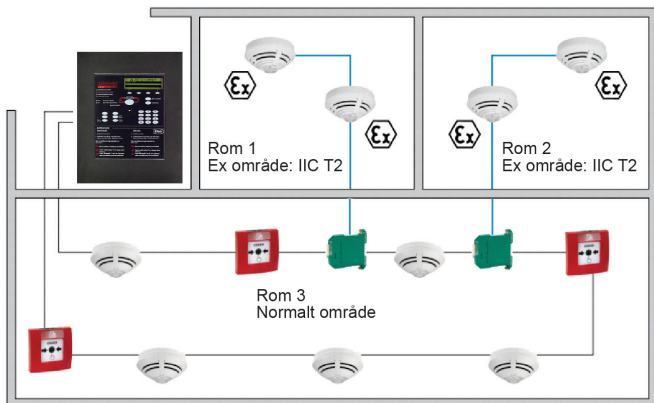
IQ8Ex



Info

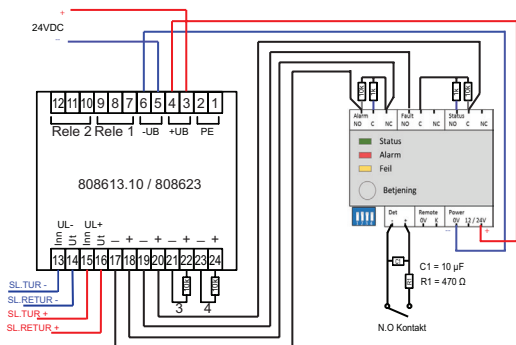
- Adresserbare Ex-sertifiserte detektorer for sone 1 og 2.
 - Ingen av IQ8Ex-detektorene har integrert alarmerhet og kan ikke tilkobles relésokkel.
 - Detektorene/manuelle meldere installeres som avgreininger uten retur via Ex-barrieren.
- Ex-detektorer /manuelle meldere er ikke utstyrt med isolatorer.
- Ex-barrieren art. nr. 804744 monteres i egen kapsling, feks. art. nr. 251595, og plasseres så nærme Ex-sonen som mulig.
 - Maks 400 meter kabel kan tilkobles hver Ex-avgreining.
 - Ex-barrieren er sløyfedrevet, eksternt strømforsyning behøves ikke.
 - Hver DAQuad detektorsløyfe kan tilkobles opp til 12 stk Ex-avgreininger.
 - 10 stk IQ8Ex-detektorer/manuelle meldere kan tilkobles hver utløper.
 - Standard detektorsokkel art. nr. 805590 benyttes.

Art.nr 803271.EX
 Art.nr 803371.EX
 Art.nr 803374.EX
 Art.nr 804744
 Art.nr 804961.EX
 (Man.melder)



SG-13 Sprinklerkontrollenhet

SG-101KITN-HLS
SG-102KITN-HLS
SG-103KITN-HLS



SG-13 sprinklerkontrollenhet kobles mot transponder 4Z2R, ved flere betjenings-enheter se installasjonsmanual for SG-13. Transponder må programmeres som «Sprinkler Guard Specialized (4Z2R)» for å få teknisk melding (inng.2) ved utkobling av SG-13.

Anbefalt minimum tekst inngang 1 = Sprinkler.

Inngang 2 = Sprinklerfrakobling (felles tekst v/utkobling eller feil) Se installasjonsdokument som følger med produktet eller gå inn på vår hjemmeside og last ned dokumentet.

Obs!

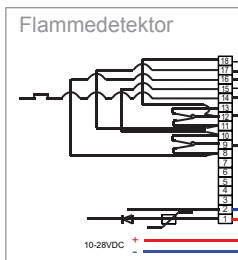
- SG-13 må tilkobles 24VDC fra overvåket eksternt power eller brannsentral.
- 4Z2R-kort som er valgt til «Sprinkler Guard Specialized» kan via inngang 3 eller 4 overvåke f.eks feil i eksternt power.
- Ved bruk av flere kontrollenheter og ønske om seksjonering, benytt eget transponderkort.
- Maks 4stk alarmkontakter pr. inngang.



Flammedetektorer

FSL100 UV, UV/IR, IR3

Mot IQ8FCT XS



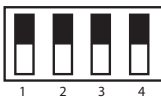
Merk!

- FSL100-serien er godkjent for EX sone 2/22.
- FSL100-serien er Exna sertifisert, det er av denne grunn ikke behov for Exbarriere. Kabel beskrevet i Teknisk håndbok for FSL100 må benyttes, denne kan lastes ned fra vår hjemmeside.

FSL må settes til non-latching via brytere nederst i høyre hjørnet.



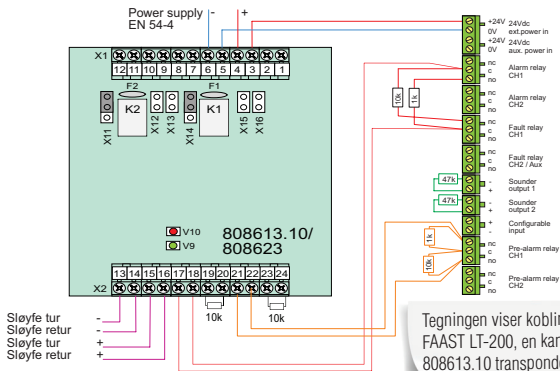
Latching/låst



Non-latching /ikke låst

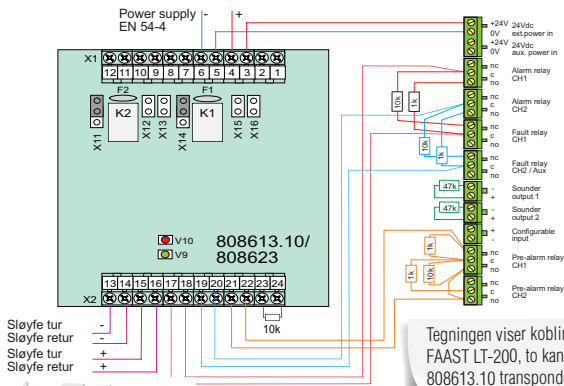


FAAST LT-200, en kanal, FLO111E-HS



FAAST LT-200, to kanals, FLO122E-HS

Benytt kabelkit, FL-ESSER MK for tilkobling til 4/2 transponder.

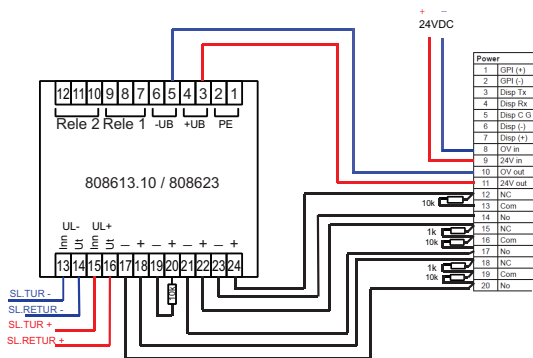


Merk!

For å melde brann på kanal to må detektoren settes til "aspirasjon(4Z/2R)" i FireWin Explorer, og 00.001 må settes til Fire Detection Line, og seksjoneres. Det anbefales likevel en adresse (4+2 transponder) per kanal.

VESDA VLF

Vesda VLF
VLF-250-03
VLF-500-03

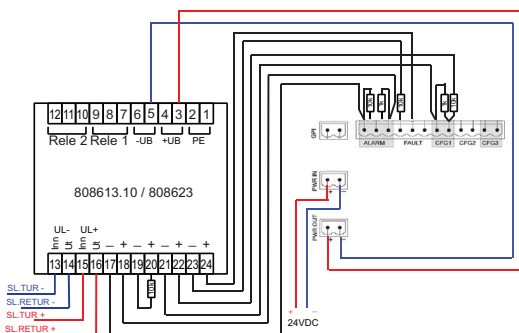


Vesda VLF kobles mot transponder 4Z2R.



VESDA VLI

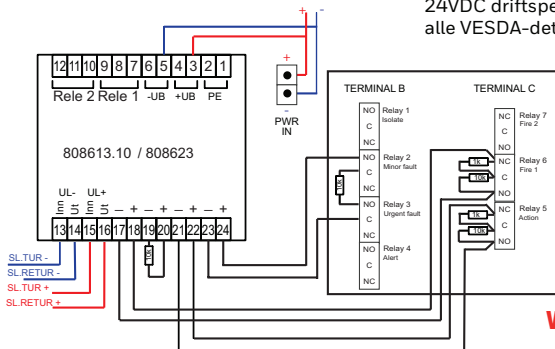
Vesda VLI
VLI-880
VLI-885



Vesda VLI kobles mot transponder 4Z2R.



VESDA E-serie, VEU, VEP & VEA



Husk!

24VDC driftspenning til alle VESDA-detektorer.

Alle modeller av Vesda VEA, VEP og VEU kobles mot transponder 4Z2R.

Vesda-E VEP

VEP-A10-P
VEP-A00-1P
VEP-A00-P

Merk!

1. Relékontaktene er tegnet i spenningsløs tilstand
2. Reléene må programmeres til "Non latching".
Kontrollér at latching ikke er påsatt ved å sjekke at "V"-merket ikke er satt på i innstillinger for detektoren.
3. Transponderen må programmeres som "aspirasjon (4Z/2R)" i FireWin Explorer. Transponderen settes da til aspirasjonsinterface.
4. 10Kohm = End of Line resistor, 1Kohm = Alarmmotstand
5. Dersom man ønsker to brannmeldinger, feks. opphevelse av forsikelse, tilkobles sone 2 (brann 2) til Fire 1 eller Fire 2 relé.
6. Ved bruk av Fire 2 vil maks antall 4Z/2R transpondere være 12 stk. pr DA Quad (uavhegig av hvilken funksjonalitet de har).
7. Bruk medfølgende montasjeplate til VESDA aspirasjonsdetektorer.



Vesda-E VEU

VEU-A10
VEU-A00



VESDA E-serie, VEA

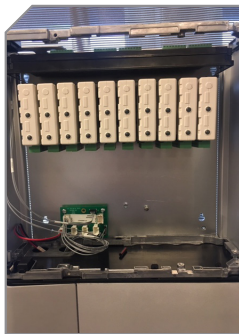
NB! Fjern transportskruer på baksiden av detektoren, før montasje på vegg.



Vesda-E VEA
VEA-040-A10
VEA-040-A00

Merk!

1. 40 microrør pr detektor.
2. Alarm og feilovervåking via transponder 4Z2R.
3. Samme tilkoblingstegning på Vesda VEA, VEP og VEU.
4. Adresserbar overvåking av alarm pr rørføring via egen rele boks (VEA-40-Relemodul)
5. 4Z2R eller IQ8FC XS overvåker releer, eksempel på bilder av releboks (se eget dokument på vår hjemmeside)



Utblåsningsenhet



Art.nr

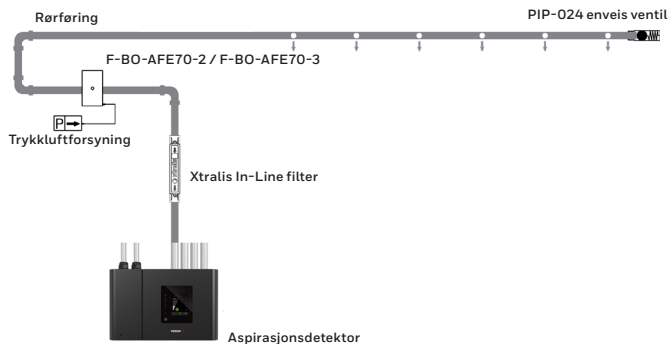
F-BO-AFE70-2

F-BO-AFE70-3

Programmeres uten PC program eller spesialverktøy.

Anbefaler bruk av endeventil.

Se vår hjemmeside for utfyllende informasjon, last ned egen Quick Guide.



Merk!

Enheten styrer trykkluff fra trykkluffsanlegget, trykkluffen må renses og være fri for fuktighet og olje.

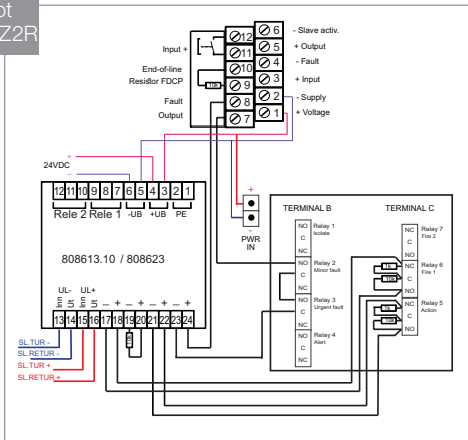
Utblåsningsenheten er for standard 25mm aspirasjonsrør og vil gjøre at rørføring og aspirasjonspunkter holdes rene for støv.

Utblåsningsenhet mot Vesda VEP/VEU og 4Z2R

Overvåking av utblåsningsenhet. Kobles mot samme 4Z2R-transponder som Vesda VEP/VEU detektor.

Husk!

24VDC driftspenning til alle VESDA-detektorer.

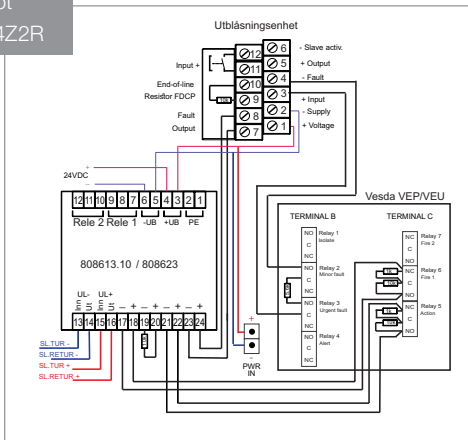


Utblåsningsenhet mot Vesda VEP/VEU og 4Z2R

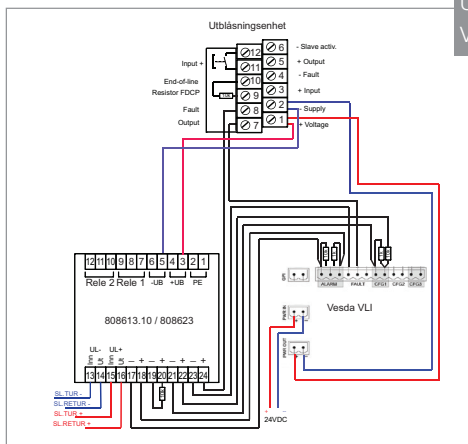
Overvåking av utblåsningsenhet. Kobling viser automatisk start av utblåsningsenhet ved luftstrømsfeil i detektor.

Husk!

24VDC driftspenning til alle VESDA-detektorer.



Utblåsningsenhet forts.

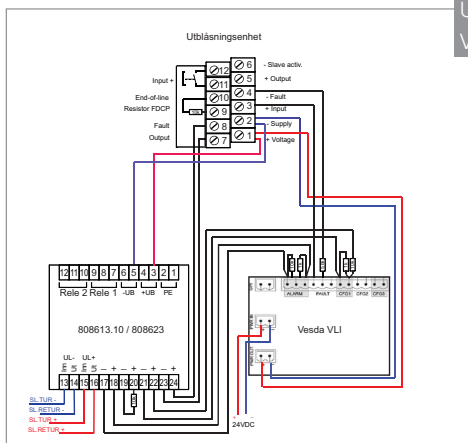


Utblåsningsenhet mot Vesda VLI og 4Z2R

Overvåking av utblåsningsenhet. Kobles mot samme 4Z2R-transponder som Vesda VLI-detektor.

Husk!

24VDC driftspenning til alle VESDA-detektorer.



Utblåsningsenhet mot Vesda VLI og 4Z2R

Overvåking av utblåsningsenhet. Kobling viser automatisk start av utblåsningsenhet ved luftstrømsfeil i detektor.

Husk!

24VDC driftspenning til alle VESDA-detektorer.

Rørinstallasjon

Installering og skjøting

I områder der det kan forventes temperaturendringer må rørene kunne bevege seg i festene/klamrene. Ved temperaturøkninger vil rørene utvide seg, og trekke seg sammen når temperaturen synker. Benyttes festeklammer som angitt på vår hjemmeside vil dette være ivare tatt.

- Skjøter på rørene bør være minst 20 cm fra festeklammene
- Anbefalt avstand mellom festeklammene er ca 1 meter
- Ved store temperaturendringer, benytt fleksibelt bend 251541.030 eller 251541.031
 - Husk å benytte riktig type skjøt til aktuell rørtype
 - Rør i faste lengder og rør på rull har egne skjøter og bend som IKKE kan blandes da rør på rull ikke kan limes
- Ved skjøting av rør på rull med hylser, sikre med krympestrømpe, normalt benyttes skjøtemuffe 251541.121
- Når rør limes skal limet alltid påføres røret og ikke skjøtemuffe eller bend

Det kan være uheldig å legge rør på tvers av dragerretningen dersom man ut fra normale prosjekteringsregler må ha deteksjon oppe i feltene.

Da vil man få en potensiell vannlås med en "U" ved passering av hver drager.

Dette går bra så lenge man ikke har noen større temperaturvariasjoner og luften som suges inn ikke er mye varmere enn selve røret.

- Varm luft inn i kaldt rør kan gi kondensering inne i røret med påfølgende problemer
- Benytt kondensutskiller dersom det ikke er mulig å legge røret i dragernes lengderetning eller det ut i fra en risikovurdering ikke er gitt aksept for å droppe deteksjon oppe i feltene

Merk!

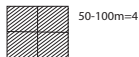
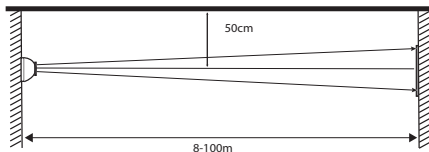
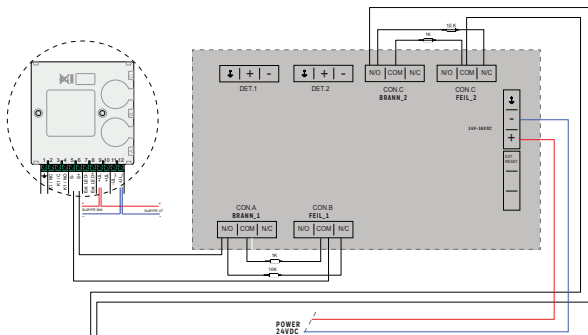
- Husk å benytte riktig type skjøt til aktuell rørtype!
- Benytt vår Installasjonshåndbok for aspirasjon for mer utfyllende informasjon!

F5000

F5000 252490.xx



Detektor leveres i to utgaver, en for 8 - 50 meter og annen for 50 - 100 meter avstand mellom sender/mottaker og reflektor. Benytt riktig størrelse på reflektor mtp avstand mellom sender/mottaker og reflektor. Maks kabellengde mellom kontrollenhet og detektor er 100 meter. Justerbar følsom fra 10 - 60 %, standard er 35% siktreduksjon mellom sender/mottaker og reflektor.



50-100m=4

18-50m=1



Reduseres ved korte avstander

OSID



Husk 24VDC tilførsel til sender

Kapsling



Merk!

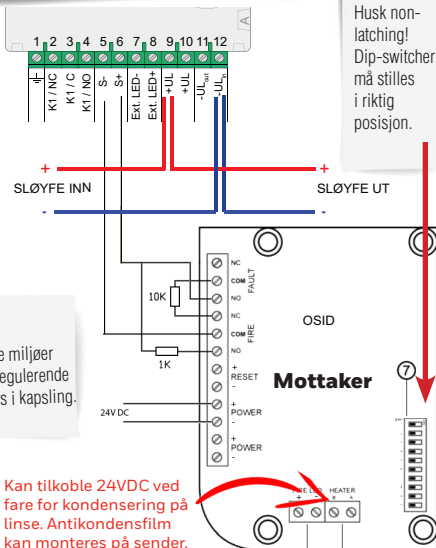
Kapsling for OSID kan benyttes i utsatte miljøer påvirket av vann og støv. Eksternt selvregulerende varme-element kan ved behov monteres i kapsling.

Merk!

Du må ha installasjonskit og nødvendig opplæring i bruk av programmet OSID diagnostic Tool for å sette detektoren i drift.

Merk!

Husk non-latching! Dip-switcher må stilles i riktig posisjon.



Kan tilkoble 24VDC ved fare for kondensering på linse. Antikondensfilm kan monteres på sender.

Beskrivelse produktvarianter

Art.nr.

OSID installasjonskit. Inneholder: lasersikte, optisk testfilter, PC kabel, renseskut for linse, manual

OSID-INST

OSID sender høy effekt, 24VDC

OSE-HPW

OSID sender normal effekt, 24VDC

OSE-SPW

OSID sender normal effekt, batteri

OSE-SP-01

OSID mottaker 80°, 24VDC

OSI-90

OSID mottaker 7°, 24VDC

OSI-10

Valg av kabler

Det er svært viktig å ta stilling til hvilke type kabel som skal benyttes i hver enkelt installasjon, og vi må forholde oss til gjeldene forskrifter, Norsk Standard (NS), normer og veiledninger slik som:

- NS 3960 – Brannalarmanlegg - Prosjektering, installasjon, drift og vedlikehold
- NEK 400 – Elektriske lavspenningsinstallasjoner
- TEK17 – Byggeteknisk forskrift - Veiledning om tekniske krav til byggverk

NS3960 beskriver minimumskrav med hensyn til tverrsnitt (mm²), at man skal benytte revolvert/tvistet kabel, og eventuelt skjermet kabel der det er nødvendig. NEK 400 stiller krav til CPR brannklassifisering av kabel og beskriver hvilke områder respektive CPR klasser gjelder for.

I TEK17 stilles det bl.a krav til funksjonssikker kabling til alarmgivere, både som sløyfedrevne og konvensjonelle alarmorgan.

For våre brannalarmsystemer skal sløyfekabel være minimum 2x 0.75 mm² og kabel må være revolvert. Jo høyere revolvering pr meter – jo bedre motstand i fht påtrykket støy. Det kan være nødvendig med egnet heldekkende skjerm dersom kabel utsettes for påtrykket elektromagnetisk støy. Skjermen/jordforbindelsen skal i så tilfelle være så kort som mulig og jordes hele veien fra utgående ende, men vi har i enkelte situasjoner sett at det kan være nødvendig å jorde begge ender til samme jordpotensial for å hindre støyproblemer. Dette må man måle seg frem til i de tilfeller man har utfordringer med støy.

Elektroinstallatør står selv fritt til å velge egnede type brannalarm, brannsløyfe og nettverkskabel fra de forskjellige leverandører/produsenter som finnes på markedet så fremt krav fra Byggherre etter Brannrådgivers beskrivelse, regelverk/ forskrifter og Honeywell sine krav til kabler blir etterfulgt.

Følgende eksempler på kabler kan benyttes:

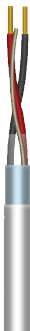
Nettverk/kommunikasjon:

- Belden 8471NH – Jørgen Holmefjord AS – El.nr. 1097801
- Belden 79001FS funksjonsikker – Jørgen Holmefjord AS – El.nr. 1097982
- Belden 9841NH (RS485) – Jørgen Holmefjord AS – El.nr. 1097804
- FASC Multi HFFR – LAPP Norway AS (Miltronic) – El.nr. 1085961

Sløyfekabel:

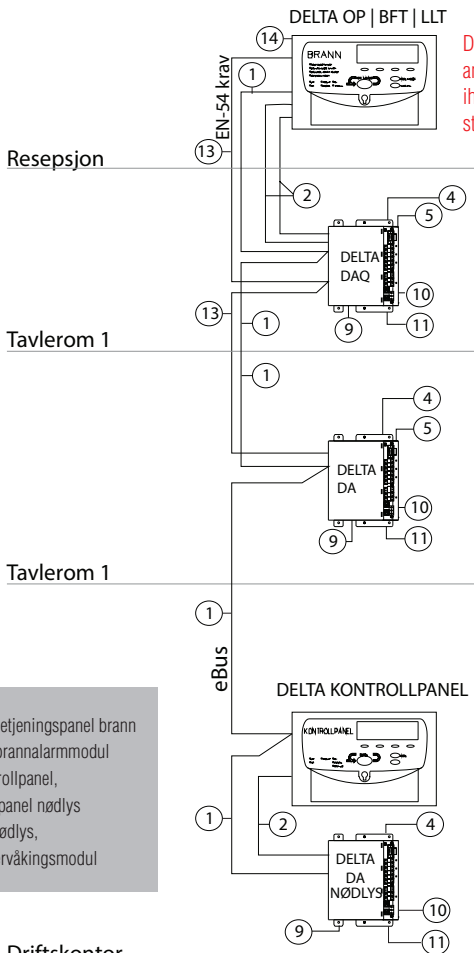
- FASA Multi HFFR – LAPP Norway AS (Miltronic) - El.nr.1085962
- Belden BYE04995 – Jørgen Holmefjord AS – El.nr. 1097976
- ELIS brannkabel J-H (St)H – ELIS Elektro AS – El.nr. 1000098
- SAFELINE HFFH – NEK Kabel AS – El.nr. 1029338
- DRAKA IFLI – Draka Norsk Kabel AS – El.nr. 1065671
- DRAKA PFLP – Draka Norsk Kabel AS – El.nr. 1088131 (Ikke halogenfri)
- SXLI funksjonsikker – LAPP Norway AS (Miltronic) – El.nr. 1010655
- Fire Line 750 funksjonsikker – NEK Kabel AS – El.nr. 1046470

Det er Elektroinstallatør sitt ansvar å påse bruk av riktig type kabel med gjeldende klassifiseringer etter dagens regelverk for den respektive installasjon. Honeywell fraskriver seg et hvert ansvar der hvor det er valgt annen kabel enn foreskrevet i regelverk/forskrifter samt Honeywell sine egne krav.



VALG AV KABLER

KABELNR.	BESKRIVELSE SE SYSTEMSKISSE
1	Nettverk/kommunikasjonskabel skal være revolvert/tvistet, minimum 2x 1.3 mm ² . Det anbefales en "flat" bus uten avgreininger mellom Delta OP og DA-moduler. Ved "flat" bus uten forsterkning er maks lengde inntil 2,7 km med maks avstand mellom enhetene (nodene) inntil 500m. Benyttes avgreininger (stjerne) eller annen type kommunikasjonskabel er maks total lengde på hele eBusen 500m.
2	24VDC strømforsyning. I hht EN54 er det viktig at Delta OP hovedbetjeningspanel for Brannvesenet sitt angrepsted har to stk 24VDC strømforsyninger fra to forskjellige uttak på samme Delta DA-modul.
4	Kabel for detektorsløyfer skal være revolvert/tvistet, med minimum 2x 0.75 mm ² for "enkle" anlegg med korte kabelstrek og lav sløyfebelastning. Er det jord/skjerm skal den forbindes hele veien og jordes i utgående ende. Anleggene blir da mye mer motstandsdyktig mot innstrålt støy.
5	Kabel for konvensjonelle alarmkurser skal ha minimum 2x1 mm ² inntil 200 m.
9	Dersom separat jordkabel til brannsentralutstyr/DA-modul skal denne være 6 mm.
10	230VAC nettkabel skal minimum være 2x 1.5/1.5 mm ² .
11	Til styringer kan det benyttes sløyfekabel
13	Kabel for nødalarmlinje skal ha minimum 2x 0.75 mm ² (f.eks. sløyfekabel). Hovedbetj. panel skal i hht EN54 ha nødalarmlinje, dette for å sikre varsel om brannalarm dersom ebus kommunikasjon skulle utebli.
14	Kabel for alarmoverføring skal ha minimum 2x 0.75 mm ² (f.eks. sløyfekabel)
*	24V intern batteri back-up skal ha kabel på minimum 1.5 mm ² , for eksterne batterier (inntil 10 meter) skal kabel være 2x4 mm ² .l.
**	Nettverk/kommunikasjonskabel til VesdaNet RS485 for Vesda aspirasjonsdetektorer benyttes «low capacitance instrumentation and computer cable for RS-485», nominell 120Ω.



Delta OP i hovedangrepssted skal iht EN54-4 ha 2 strømforsyninger

- * Delta OP, betjeningspanel brann
- * Delta DA, brannalarmmodul
- * Delta Kontrollpanel, betjeningspanel nødlys
- * Delta DA NØDLYS, nødlys overvåkingsmodul

Driftskontor

IQ8Quad - detektorvalg

	O	T	OT	OT ^{max}	OTG	OT'
LAGER	●	●	●	●	●	●
GARASJE	●	●	●	●	●	●
TEATERSCENE/DISKOTEK	●	●	●	●	●	●
TELESENTRAL	●	●	●	●	●	●
KJØPESENTER	●	●	●	●	●	●
SERVERROM	●	●	●	●	●	●
ELDRESENTER/KLINIKK	●	●	●	●	●	●
RAFFINERI	●	●	●	●	●	●
TRYKKERI/PAPIR PROD.	●	●	●	●	●	●
KRAFTSTASJON	●	●	●	●	●	●
MUSEUM	●	●	●	●	●	●
VASKERI	●	●	●	●	●	●
LABORATORIE	●	●	●	●	●	●
HOTELL	●	●	●	●	●	●
MØLLE	●	●	●	●	●	●
FORSAMLINGSLOKALE	●	●	●	●	●	●
BAKERI	●	●	●	●	●	●
FLYPLASS/TOGSTASJON	●	●	●	●	●	●
ADMINISTRASJON/KONTOR	●	●	●	●	●	●
FABRIKK	●	●	●	●	●	●

● UEGNET ● EGNET ● GODT EGNET

Optisk kan benyttes dersom ventilasjonen er god, og forurensningen begrenset.

Optisk kan benyttes dersom ventilasjonen er god.

OT' kan benyttes der det er liten bruk av teaterøyk.

OT^{max} er ofte den beste løsningen grunnet høy følsomhet.

Optisk er generelt foretrukket. OT^{max} kan benyttes i følsomme områder med større risiko for brann.

OT^{max} er som oftest den beste løsningen.

Optisk kan benyttes dersom ventilasjonen er god, og forurensningen begrenset.

Hvert område må evalueres separat. Pga. støv er ofte OT' best.

OT' foretrekkes grunnet dens gode og brede responsområde.

Generelt sett foretrekkes Optisk. OT^{max} kan benyttes i følsomme områder med økt risiko for brann. Hvis damp kan forekomme, skal OT' benyttes.

OT^{max} er ofte den beste løsningen grunnet høy følsomhet

OT' foretrekkes grunnet dens gode miljøtoleranse

Som en all-round detektor er OT' ofte den beste løsningen

Optisk kan benyttes dersom ventilasjonen er god (ingen damp)

Grunnet støv er ofte OT' den beste

Optisk kan benyttes i områder uten spesielt krevende omgivelser

Grunnet varme og damp skal OT' benyttes i bakerier

OT' foretrekkes grunnet dens gode miljøtoleranse

OT' foretrekkes grunnet dens gode miljøtoleranse

OT' foretrekkes grunnet dens gode miljøtoleranse

* Ved bruk av vanlige røykdetektorer ute eller i områder med høy fuktighet, må tett sokkel og separat varmeelement med egen termostat benyttes.

Opphavsrett ©: Honeywell Life Safety AS
Det tas forbehold om endringer og ev. feil.

NORGE / Honeywell Life Safety
Lierstranda Industriområde, Postboks 3514, 3007 Drammen
Tlf.: +47 32 24 48 00
www.hls-eltekt.no, fire.safety@honeywell.com

Honeywell
Eltek
Fire & Safety