

Honeywell

Eltek
Fire & Safety



Installasjon SG-13 Sprinklerkontrollenhet

Installasjon og tilkobling av SG-13



SG-13 er en frakoblingsmodul med en rekke bruksområder, men primært tilpasset brukt som sprinklerkontroll/ testenhet. Modulene kan settes opp til å virke på forskjellige måter, hvor denne installasjonsmanualen her viser de generelle tilkoblingene og funksjonene. Ved tilkobling til brannsentral og annet utstyr kan manual for dette utstyr benyttes i tillegg.

Funksjonsvalg på modul

På modulen finner du en fire brytere til venstre for nedre klemmerekke. Posisjon fra fabrikk er understreket. Med disse brytere kan du velge følgende funksjoner på modulen:

1. Frakoblingsfunksjon

- **OFF**: Du har nå to muligheter for betjening. Uten noen bryter tilkoblet inngang 0V/K kan modulen betjenes direkte ved å benytte betjeningsknappen på modulen. Tilknyttes en nøkkel til inngang 0V/K så sperres eller frigjøres betjeningsknappen på modulen.

- **ON**: I denne posisjon er modulen satt til ekstern betjening med nøkkelbryter eller annen kontakt til inngang 0V/K. Betjening på modul er ikke lenger mulig, kun mute og tilbakestilling.

2. Funksjon feilrelé

- **OFF**: Feilrelé i hvile i normal drift.

- **ON**: Feilrelé er normalt satt til aktiv ved normal drift. Dette for å sikre feilmelding ved spenningsbortfall. Viktig å merke seg at feilutgangens merkede NO tilkobling da vil være å regne som NC kontaktpunkt!

3. Alarmminne

- **OFF**: Alarm eller feil på inngang vises i modul og må tilbakestilles manuelt.

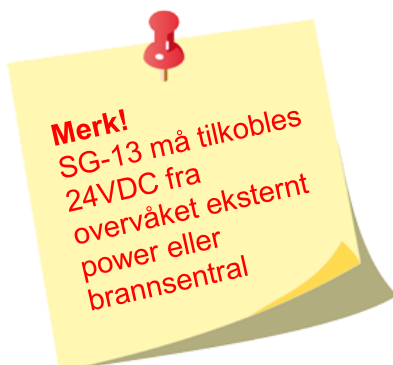
- **ON**: Alarm eller feil tilbakestilles automatisk av modulen etter 10 sekunder.

4. Summer

- **OFF**: Intern summer i modul er aktiv

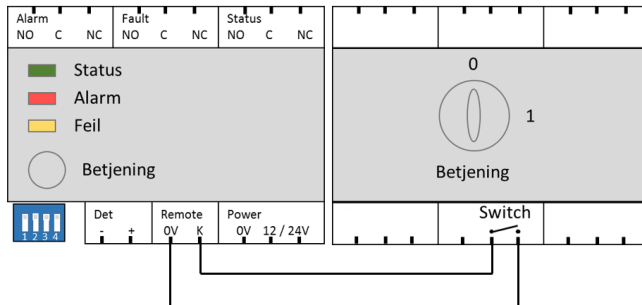
- **ON**: Intern summer deaktivert.

Sett disse funksjoner før det settes spenning på modulen eller reset.



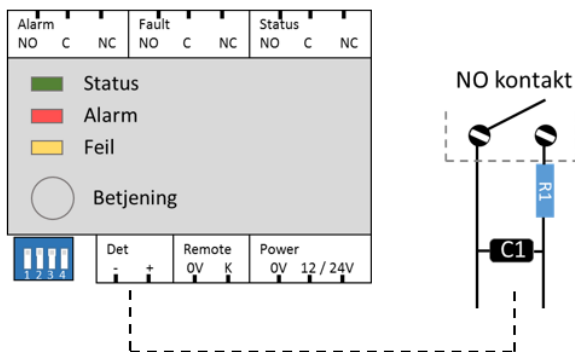
Tilkoblinger

TILKOBLING AV NØKKELBRYTER:



Nøkkelbryter eller annen styringskontakt tilkobles modulens 0V/K inngang som på tegning over. Skal det styres flere moduler med samme bryter så viderekobles signalet fra inngang K på første modul til alle moduler som skal styres. 0V er felles og trenger ingen viderekobling så lenge alle moduler er tilkoblet samme strømforsyning.

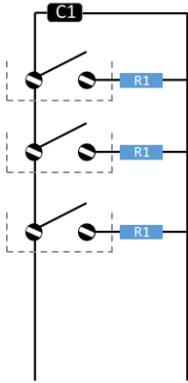
TILKOBLING AV ALARMKONTAKT



Inngang I/P (Det. -/+) er en dobbeltbalansert inngang for maksimal sikkerhet. Vedlagt i forsendelse av modul finnes motstand (R1-470 Ω) samt kondensator (C1-10 μ F), og tilkobles som skissert. Inngangen er merket med + og -, men er ikke polaritetsavhengig når brukt som vist her.

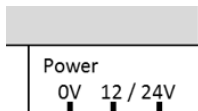
TILKOBLING AV FLERE ALARMKONTAKTER PÅ SAMME INNGANG

Tilkobling av flere alarmkontakter på samme inngang er fullt mulig, men **maksimal 4** alarmkontakter pr.inng. For full overvåking av kontakter og kurs så skal tilkobling gjøres slik:



(R1-470Ω, C1-10μF)

SPENNINGSTILKOBLING:



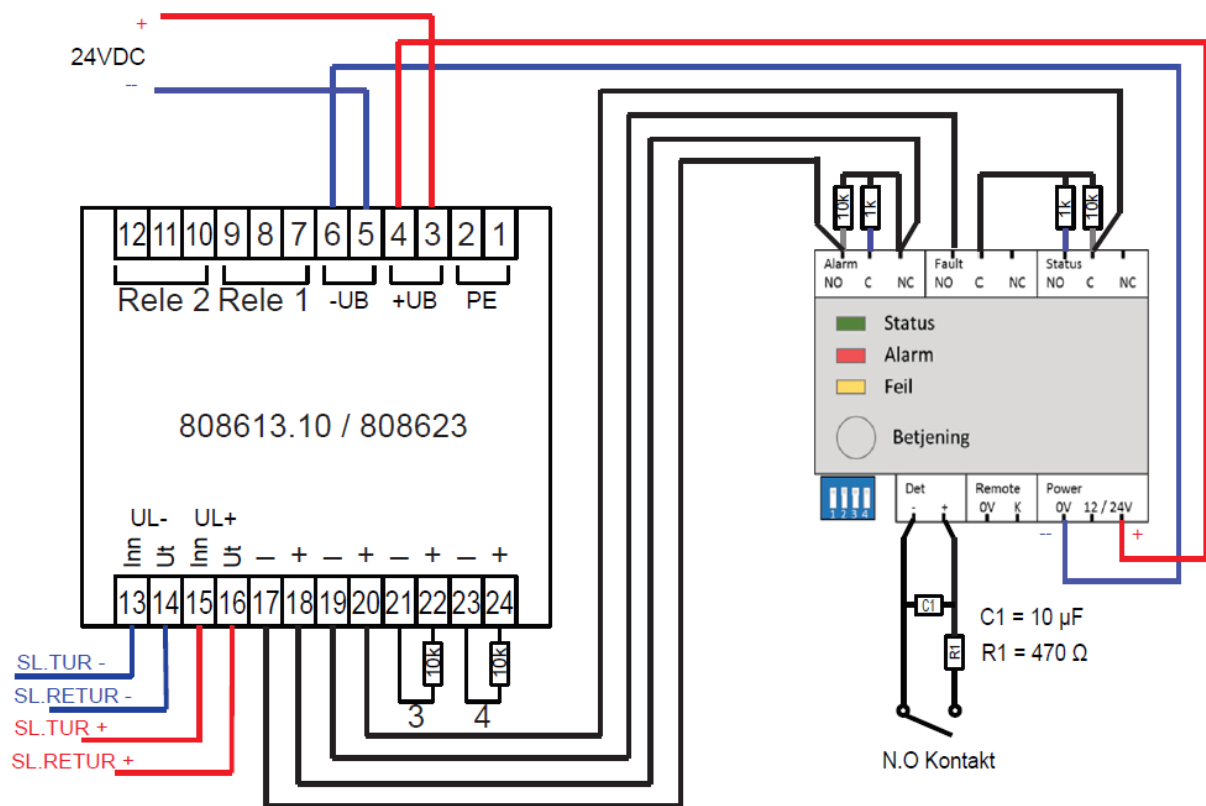
Modulen kan mates med enten 12V eller 24V DC. 0V er felles.

Ved bruk av 12V inngang skal forsyningsspenning være mellom 10.5V - 14.0V.

Ved bruk av 24V inngang skal forsyningsspenning være mellom 21.0V – 30.0V.

NB! Tilført feil spenning vil kunne ødelegge modulen og dermed ikke dekkes av garantien.

Tilkobling SG-13 mot transponder 4Z2R:



Utganger:

Alle utgangene er av vekslende type.

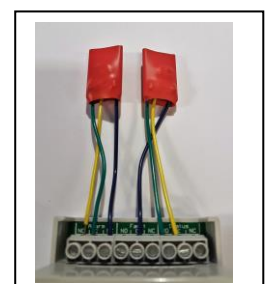
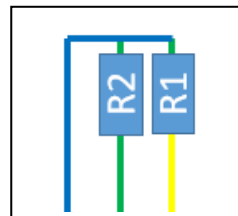
Alarmutgang aktiveres ved alarm på inngang såfremt modulen ikke er i frakoblet modus. Feilutgang er satt NORMALT AKTIV fra fabrikk! Utgangen veksler ved feil på modul eller alarmsløyfe/ inngang. I frakoblet modus vil ikke feilalarmutgangen aktiveres. Statusutgang aktiveres når modulen settes i frakoblet modus.

MERKNADER:

R1 = 10kΩ

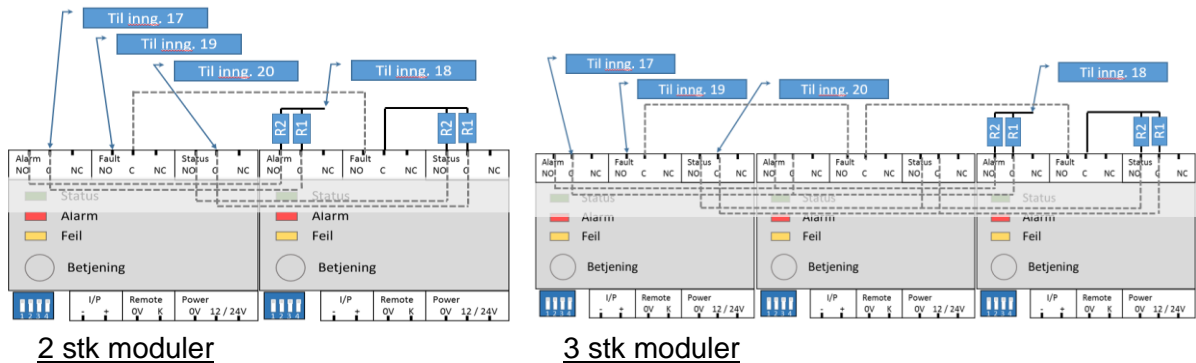
R2 = 1kΩ

Om sprinklerkontrollboksen kommer med ferdig motstander vedlagt er fargekoden slik:
R1=Gul, R2=Grønn og fellespunkt med Blå leder



Eksempel på innkobling fra singel sprinklermodul

Eksempel viser tilkobling med flere utkoblingsenheter mot en adresse:



NB! Stiplede linjer er intern kobling mellom flere moduler (ferdig fra produsent)

SG13 sprinklerkontroll – programmering i FWE:

Hvordan gjøre oppsett av SG13 sprinklerkontroll mot transponder 4Z2R i FireWin Explorer:

1. Adressen settes opp til «Sprinkler Guard Specialized (4Z2R)»

Properties addressable unit

General

Address:

Name: (FireText) New Detector

Family: Esser 9200/1Q8

Type: Sprinkler Guard Specialized (4Z2R)

Description:

Monitor Power Supply

Note: Max 12 Zone Monitors with 4 zones/2 outputs on one panel.

OK Cancel Help

Name	Address	Type
New OutPut	02.01.1	Not Monitored Output
New OutPut	02.01.2	Not Monitored Output
SPRINKLER	00.001	Fire Detection Line
SPRINKLERFRAKOBLING	00.002	Fire Detection Line
New Input	00.003	Fire Detection Line
New Input	00.004	Fire Detection Line

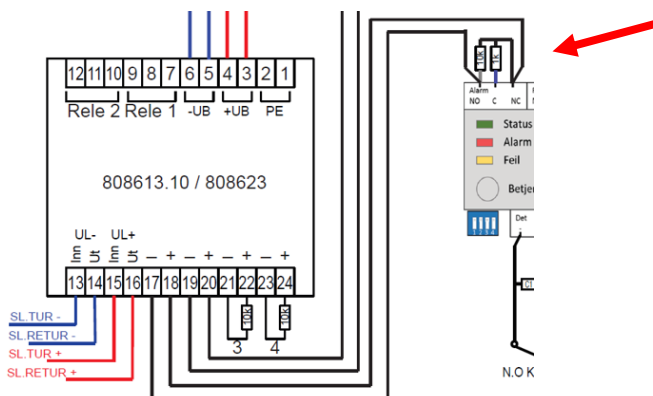
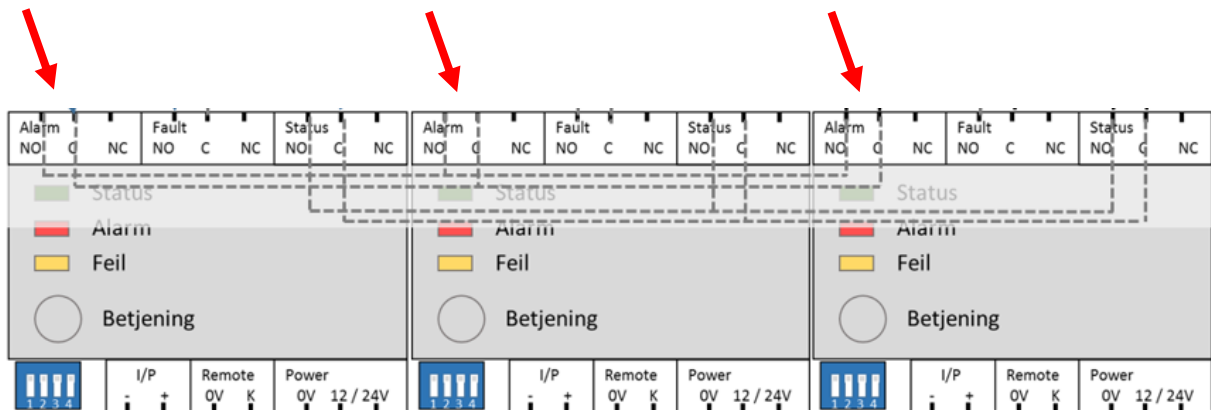
2. Inngang 1 vil bli konvensjonell inngang
3. Inngang 2 vil bli Teknisk alarm
4. Tekst for inngang 1 bør være kortfattet og inneholde minimum «SPRINKLER» i tekst.
5. Tekst for inngang 2 bør være kortfattet og inneholde minimum «SPRINKLERFRAKOBLING» i tekst.

Flere seksjoneringer - brannsignal fra hver kontroll-enhet

Ved behov for seksjonering kan man enkelt få til dette, man må da benytte ekstra transponder 4Z2R-kort i tillegg til å koble alarmsignal fra kontroll-enhetens kontaktsett.

Eksemplet viser 3-moduls kontroll-enhet.

Kabling mellom kontroll-enhetens alarmkontakter (vist som stiptet) må fjernes. Korrekt motstandsverdi 1kΩ og 10kΩ monteres likt som en-moduls versjon (se utklipp av en-moduls kontroll-enhet under)



1kΩ motstand tilkobles klemme C, 10kΩ motstand tilkobles klemme NO.

Motstander følger med transponder.

FireWinExplorer settes opp slik:

Alarmkortet må settes opp med MCP-prioritet dersom det er innprogrammert forsinkelse på utganger i prosjektet. Innganger seksjonerer slik man ønsker i FWE.

Properties addressable unit

General

Address:

Name : (FireText) SPRINKLERANLEGG GARASJE

Family: Esser 9200/IQ8

Type: Transponder - 4 zones, 2 outp MCP

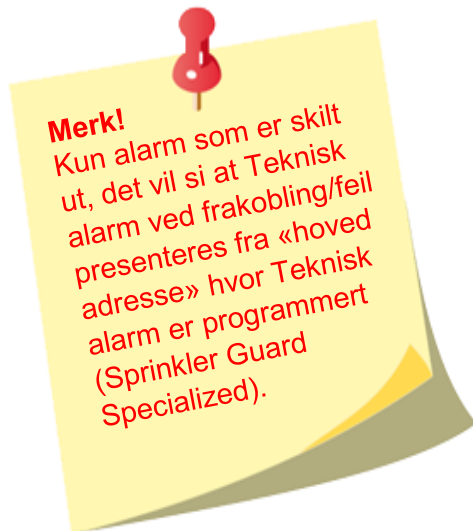
Description:

Monitor Power Supply

Note: Max 12 Zone Monitors with 4zones/2outputs on one panel.

OK Cancel Help

Name	Address	Type
New OutPut	02.02.1	Not Monitored Output
New OutPut	02.02.2	Not Monitored Output
SPRINKLER U1	00.005	Fire Detection Line
SPRINKLER U2	00.006	Fire Detection Line
New Input	00.007	Fire Detection Line
New Input	00.008	Fire Detection Line



TEKNISKE DATA

ELEKTRISK		MEKANISK	
Artikkelnummer	SG-13	Dimensjon BxHxD	53x65x90
Driftsspenning	12V (10-15V) 24V (18-30V)	Farge	Lys grå RAL7035
Forbruk (funksjonsavhengig) - ved 12V - ved 24V	7mA min- 24mA max 12mA min- 29mA max	Materiale	PVC
Inngang - Balansering - Ved direkte drift av detektor på inngang.	Dobbeltbalansert. EOL 10µF, Kontakt 470ohm Maks. belastning 1mA, sløyfemotstand 400ohm. Spenning gitt av tilført driftsspenning.	Modulbredde (18mm = 1 standard bredde)	3 modulbredder
Utgang - Alarm - Feil - Frakobling aktiv	C, NO, NC 30V/2,5A C, NO, NC 30V/2,5A C, NO, NC 30V/2,5A	Temperatur/ fuktighet - Lagring - Drift	0°C-40°C/ <80% rel. Fukt, ikke kondenserende -10°C-40°C/<95% rel. Fukt, ikke kondenserende