

# OSID, en avansert linjedetektor

**Honeywell**

- En mottaker kan tilknyttes opp til 7 sendere
- Inntil 150 meter rekkevidde
- Sendere kan drives med innebygget 5 års batteri eller ekstern spenning
- 3 ulike sendere og 2 mottakere for optimal tilpassing til forskjellige bygningstyper
- Høy blindalarmimmunitet, detektoren benytter multi-sensor og multikriterie logikk
- Benytter flere optiske sensorer som gir større toleranse ved innjustering



## En linjedetektor med revolusjonerende egenskaper

For første gang tar man i bruk samme teknikk for en linjedetektor som man har i noen avanserte punktdetektorer, nemlig multisensor teknikk og multikriterie logikk.

Dette medfører at man unngår mange av de utfordringene som man i noen bygg kan ha med tradisjonelle linjedetektorer.

Detektoren kan kjenne igjen røyk og således skille mellom røyk/ikke røyk fordi den benytter lys med to bølgelengder, UV og IR og signalbehandler påvirkningen av disse. Fordi partikler fra f. eks. Støv og damp påvirker de to frekvensene ulikt er det mulig å identifisere hva som påvirker sikten mellom sender(ene) og mottaker Dette gir en unik blindalarmimmunitet og bedre deteksjonspresisjon enn vanlige linjedetektorer.

Systemets mottaker kan tilknyttes opp til 7

sendere i ulike vinkler i forhold til mottakeren, både horisontalt og vertikalt.

Ved bruk av flere sendere siktes mottakeren inn på midtpunktet mellom disse.

Mottakeren leveres i 2 ulike versjoner med ulike synsfelt. Den med minst synsfelt (OSI-10) kan se 10 grader horisontalt og 5 grader vertikalt og har en rekkevidde på hele 150 meter.

I den andre enden av skalaen finner vi en mottaker (OSI-90) som ser 80 grader horisontalt og 40 grader vertikalt, og rekker 34 meter Det finnes 3 ulike sendere slik at detektoren optimalt kan tilpasses ethvert aktuelt objekt. Dette forsterkes ytterligere ved at en sender (OSE-SP-01) kan leveres for batteridrift med ca 5 års levetid.

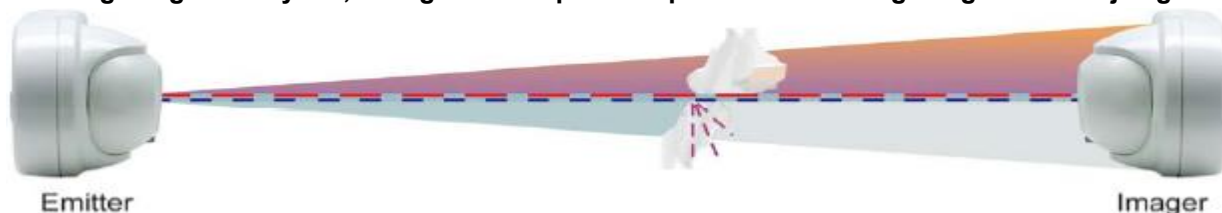
Detektoren kan benyttes i takkonstruksjoner som har liten frisktlinjje, helt ned til 25 cm fra vegg/tak, og 20cm radius ut fra siktlinjen sender/mottaker til øvrige hindringer, takstoler, fagverk, kanaler etc.



by Honeywell

## Prinsippell funksjon.

To bølgelengder benyttes, UV og IR. Ulike partikler påvirker de to bølgelengdene forskjellig.



## Produktvarianter:

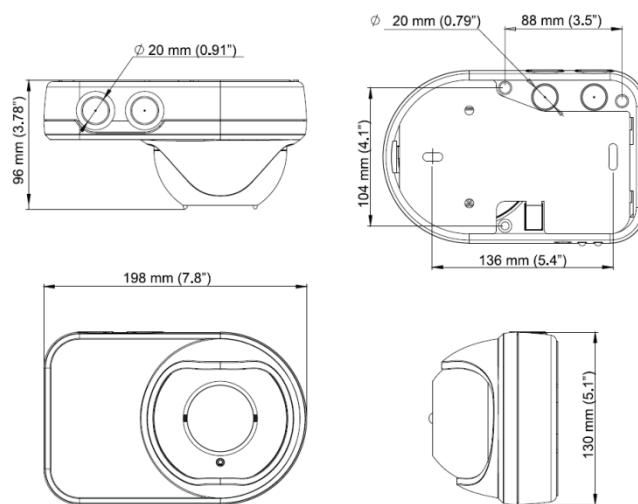
Mottakere			Sendere					
Art. Nr	Max ant. sendere	Beskrivelse	Synsvinkel		Art. Nr.	Beskrivelse	Avstand	
			Horisontal	Vertikal				
OSI-10	1	OSID mottaker 7 grader, 24VDC	7	4	OSE-SPW	OSID sender normal effekt, 24VDC	30-150m	Standard power*
OSI-90	1-7	OSID mottaker 80 grader, 24VDC	80	48	OSE-SPW	OSID sender normal effekt, 24VDC	6-34m	Standard power*
					OSE-HPW	OSID sender høy effekt 24VDC	12-68m	High power

- og installasjons- og idriftsettelseskit OSID-INST som inneholder : lasersikte, optisk testfilter, PC kabel, renseklut for linse, refleks hjelpeark og manual.

\*Standard power sender, OSE-SPW, anbefales. Dersom det er vanskelig å få frem 24VDC til sender kan man benytte batteridrevet utgave, art. nr. OSE-SP-01. Denne må da være tilgjengelig for skifte av batteri.

## Tekniske data

<b>Driftsspennning</b>	8–32 V DC
<b>Effektforbruk (24V):</b>	
- mottaker med en sender	80mW
- mottaker med 7 sendere	400mW
<b>Sender effektforbruk (24V)</b>	6mW
<b>Sender batterilevetid</b>	Ca 5 år ( OSE-SP-01)
<b>Alarmnivåer:</b>	Lav, Middels, Høy
<b>Dimensjoner (LXBXH) mm</b>	198x130x94
<b>Temperaturområde</b>	-10°C – +55°C
<b>Vekt</b>	Ca 880 gram
<b>Materiale</b>	PC/ABS/Nylon
<b>Farge</b>	Off white
<b>Tetthetsgrad</b>	IP44 med brakett
<b>Luftfuktighet</b>	10 – 95%RH (ikke-kondenserende)
<b>Sender bølgelengde</b>	IR: 850nm UV: 405nm
<b>Status indikatorer</b>	Alarm (Red) Feil / Power (To-farge LED, gul/grønn)
<b>EC DoC (CPD) sertifikat nr.</b>	0333-CPD-075387
<b>Krav til fri sikt:</b>	25 cm fra vegg/tak. 20cm sirkulert ut fra senterlinje sender/mottaker til øvrige hindringer.



Honeywell Life Safety AS er ISO 9001 sertifisert og produserer og håndterer alle produkter i henhold til RoHS (2002/95/EC) og WEEE (2002/96/EC).



by Honeywell

## Honeywell Life Safety AS

Lierstranda Industriområde, Postboks 3514, 3007 Drammen, Norge

Tlf: +47 32 24 48 00

E-post: fire.safety@honeywell.com

Internett: www.eltek-fs.com

Faks: +47 32 24 48 01