

- Trådløs kommunikasjon med dobbelt frekvensbånd og automatisk kanalskift
- Individuell adressering på alle trådløse enheter som er integrert på Quad sløyfer
- Regelmessig funksjonssjekk av detektor
- Drift og alarmindikering på detektoren
- Feilsignal ved fjerning av trådløs sokkel eller detektor
- Enkelt detektor- eller batteribytte ved bruk av nedtakerutstyr
- Art. nr. 805593.10



IQ8Wireless detektorsokkel

Ved bruk av IQ8Wireless kan IQ8Quad detektorer med eller uten alarmfunksjon, manuelle meldere eller de frittstående alarmgiverene i IQ8Alarm serien tilknyttes Elteks brannsentraler uten bruk av kabler. Et allerede eksisterende system kan enkelt utvides med trådløs branneteksjon, eller man kan bygge et mindre system bestående av trådløse komponenter. Avhengig av bygningsmessige forhold kan opp til 300m rekkevidde oppnås (200m med IQ8Wireless Gateway).

Idriftsettelse av det trådløse systemet gjøres med Tools 8000, hvor maksimale overføringsavstander og optimal plassering raskt og enkelt kan bestemmes. Under idriftsettelse avleses de to frekvensområdenes feltstyrke i dB, og en fargekode forteller om måleverdien er tilfredsstillende eller ikke.

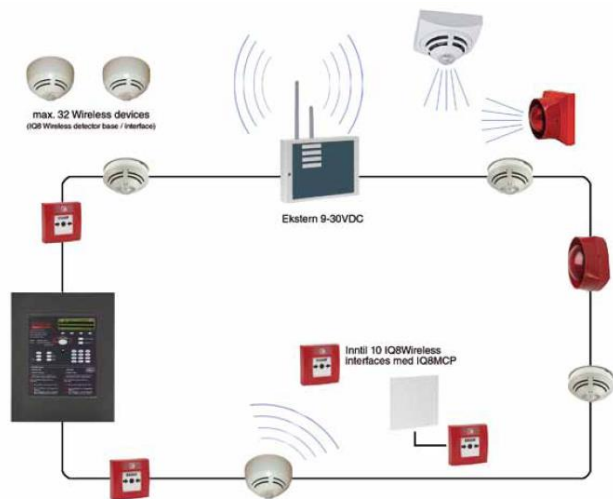
Under drift sjekkes restkapasiteten på batteriene i de trådløse enhetene automatisk, og ved behov for batteribytte

indikeres dette på et tidlig stadium i klartekst på brannsentralen eller på transponderen ved frittstående bruk.

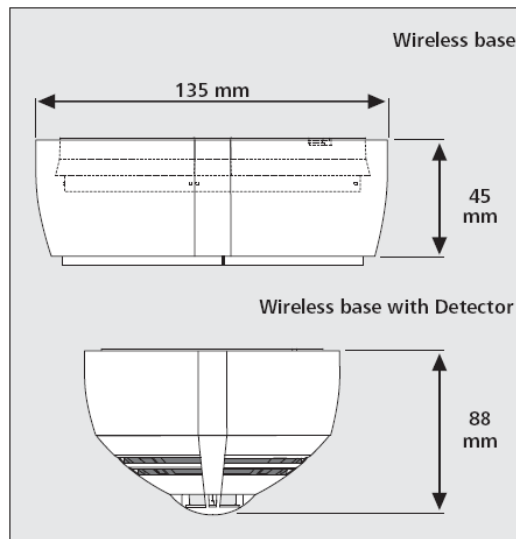
Detektorene i IQ8Quad serien kan enkelt plasseres i en IQ8Wireless detektorsokkel, og denne plasseres for deteksjon i valgt område *. IQ8Wireless sokkelen drives av 4stk batterier, og tilordnes en IQ8Wireless transponder eller IQ8Wireless Gateway via Tools 8000. Feltstyrken på radiosignalet kan avleses i Tools 8000, og som ekstra hjelp til å plassere IQ8Wireless detektorsokkelen for god radio-dekning, er det en tofarget lysdiode for indikering av signalstyrke under plasseringen. Den trådløse detektorsokkelen, der IQ8Quad detektoren sitter, har en felles adresse på en adresserbar IQ8Quad detektorsløyfe. Inntil 32 trådløse adresser kan tilordnes en IQ8Wireless transponder, og 10 adresser til en IQ8Wireless Gateway.

* Ikke OT, OTBlue detektor eller IQ8Quad med alarmfunksjon

Systemtegning



Dimensjoner



Tekniske data

Art. nr.	805593.10
Dim. (Ø x H)	135 x 88mm med detektor
Vekt	Ca. 315g med batterier
Materiale	ASA + PC plast
Farge	Hvit RAL 9010
Tetthetsgrad	IP 42
Strømforsyning	4 x 3.6V Lithiumbatterier (AA)
Strømforbruk	Ca 50µA + detektor strømforbruk
Batterilevetid	Ca 2 år
Frekvensområde	433/868 MHz med frekvenshopping
Rekkevidde	Opptil 300m avhengig av miljø og bygningsmessige forhold
Antall adresser IQ8Wireless detektorsokkel	Max 32 (transponder), max 10 (Gateway)
Antall adresser	126 pr IQ8Quad sløyfe
Driftstemperatur	-5°C til +55°C
Lagringstemperatur uten batterier	-20°C til +70°C
Lagringstemperatur med batterier	+25°C ± 10°C
Luftfuktighet	≤ 95% RH, uten kondensering
CE sertifikat	0786-CPD-20622

Tilbehør i IQ8Wireless serien

Art. nr	Beskrivelse
805597	Batteripakke 4 x 3.6V Lithium
805603	IQ8Wireless montasjeramme IQ8Alarm rød/hvit
805604	IQ8Wireless montasjeramme IQ8Quad detektor
805605	IQ8Wireless dekkplate for universalsokkel rød/hvit
704967	Montasjeramme for manuelle meldere

Produkter i IQ8Wireless serien

Art. nr	Beskrivelse
805593.10	IQ8Wireless detektorsokkel
805594.10	IQ8Wireless Gateway
805595.10	IQ8Wireless transponder
805601.10	IQ8Wireless universalsokkel rød
805602.10	IQ8Wireless universalsokkel hvit



by Honeywell

Honeywell Life Safety AS

Lierstranda Industriområde, Postboks 3514, 3007 Drammen, Norge

E-post: fire.safety@honeywell.com

Internett: www.eltek-fs.com

Tlf: +47 32 24 48 00

Faks: +47 32 24 48 01