



INSTALLASJONSHÅNDBOK

Brannalarm og talevarsling - utg. 9.5



Kontakt

Honeywell Life Safety AS
Lierstranda Industriområde
Terminalen 14
Postboks 3514
3007 Drammen
Norge

Tlf.: +47 32 24 48 00

Fax: +47 32 24 48 01

Kundesupport:

+47 815 44 045

www.hls-eltek.no

fire.safety@honeywell.com



Innhold



Generelle tips / regler

Side 4-5

1 ▶▶



Konvensjonelle systemer

Side 6-9

2 ▶▶



Adresserbare systemer Kommunikasjon

Side 10-15

3 ▶▶



Koblinger IQ8Quad Beregning av lastfaktor

Side 16-19

4 ▶▶



Adresseenheter, transpondere Tette varmedetektorer

Side 20-23

5 ▶▶



Trådløst, EX, aspirasjon, linjedeteksjon, sprinklerkontroll

Side 24-33

6 ▶▶



Talevarsling

Side 34-37

7 ▶▶



Kabler / Nettverk

Side 38-39

8 ▶▶

Generelle tips / regler

Du holder nå installasjonshåndboka fra Honeywell Life Safety i hånden. Denne er laget for å kunne gi deg en rask og enkel oversikt over de viktigste momentene før, og under installasjon av Eltek Fire & Safety brann- og talevarslingsystemer.

For utfyllende opplysninger om hvert enkelt produkt vises det for øvrig til de enkelte manualene.

Den inkluderer også en del viktige tips til kabling og kabelvalg. Bruk litt tid på å lese igjennom momentene i denne manualen, og du vil spare mye tid og unngå problemer.

Testing

Testing er viktig for å kontrollere korrekt installasjon og riktig funksjon på utstyret som er blitt montert. Testing bør utføres kontinuerlig i en installasjonsprosess, slik at man får en feilfri installasjon å arbeide med når man kommer til den endelige idriftsttelsen. Mye av utstyret til brannvarslingsanlegget blir montert høyt og utilgjengelig, uten spesielle hjelpemidler. Her er det ekstra viktig å være påpasselig med full funksjonstesting ved montasje.

Viktig om kabling av sløyfer:

For å forhindre innstrålt støy på sløyfekabler skal det benyttes revolvert brannalarmkabel slik som PFLP/ EXXP eller tilsvarende. Det er normalt ikke nødvendig med jording, men vi vil anbefale deg å benytte en av de nevnte kablene som er listet på side 34.

Detektorer og kabel monteres slik at de ikke påvirkes av støy fra lysarmaturer (anbefalt 20-25cm fra armaturene). Lysarmaturer som ikke er jordet støyer mer, og anbefalt avstand er $> 0,5$ m.

Har sløyfekabelen jord skal denne jordes i sentralutstyret, og videreføres i hvert koblingspunkt. Det gjør anlegget mer "robust" for innstrålt støy. Retur må ikke jordes (det skaper en jordsløyfe som kan forårsake støy). Gjør jordforbindelser så korte som mulig.

I rom med store elektriske felter som trafoer etc. anbefales det at kablingen legges rett over rommet og ikke rundt vegger tur/retur og lignende. Dette gjøres for å unngå å lage en spolevikling som genererer ekstern spenning og "støy" for kommunikasjonen på sløyfene. Ved sterke EMC-felter er det best å lage en stjerneavgreining uten retur. Benyttes retur kan det lages en "vikling" som opptar støy og spenning.

Det anbefales å benytte isolator ved slike stjernekoblinger. Alle detektorsløyfer bør først idriftsettes uten isolator innkoblet for at det skal være lettere å finne

Generelle tips / regler

eventuelle feilkoblinger. Dette vil kreve manuell innkobling av isolatorene når sløyfen er ferdig testet og funnet i orden, men kan spare deg for mye jobb om det skulle være en eller flere feil på sløyfen.

På andre anlegg med mye støy, eksempelvis i industri anbefales kabel med skjerm.

Ved bruk av enheter på sløyfene med høyere strømtrekk enn detektorene, må det også påses at spenningsfallet på hver sløyfe totalt ikke er mer enn 4V målt på retur ($U=R \cdot I$), se side 16.


Regelverk / viktige installasjonsregler:

Brannalarm:

Her benyttes FG's regelverk del 3 for plassering av detektorer etc. Det sikrer preaksepterte løsninger. Fulldekkende brannalarm eller brannalarm kun i rømningsveier/fellesarealer er beskrevet i TEK10, kap.11 med veiledning.

Noen vesentlige installasjonsregler

- Detektorer må ikke plasseres nærmere vegg enn 0,5 m.
- Detektorer må plasseres minst 1 m fra innblåsing- eller avtrekksventiler i klima- eller ventilasjonsanlegg, så sant det lar seg gjøre.
- Trapperom: Trapperom skal alltid utstyres med detektorer på øverste nivå. Det skal i tillegg være detektorer for minst hver tredje etasje.
- En røykdetektor prosjekteres med en overvåkningsavstand (deteksjonsradius) på 7,5 m og med en dekningsflate opptil 80 m², forutsatt et uoppdelt, horisontalt tak, og takhøyde inntil 6 m.

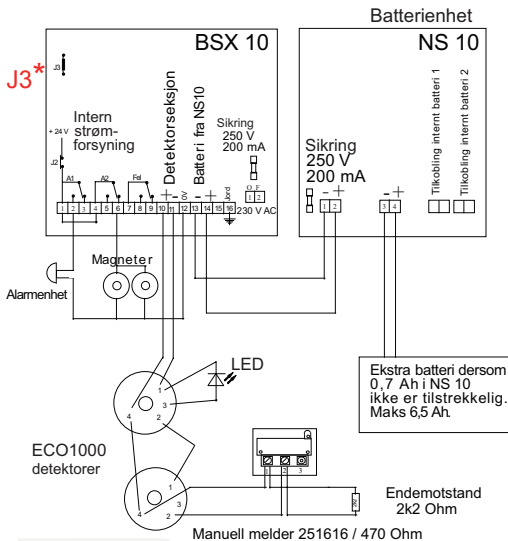


For ytterligere
installasjonstips og
instruksjoner:
Se vår hjemmeside
www.hls-eltek.no



BSX10

BSX10 / BSX100

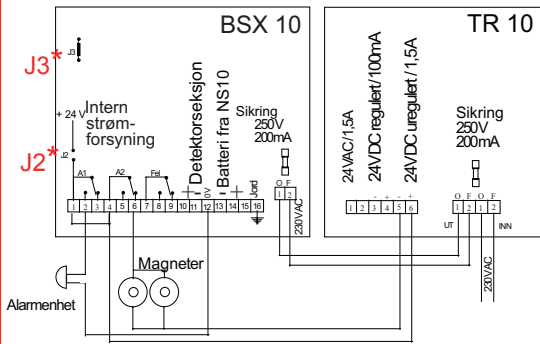


J3*

Alarmutgangen er programmert for pulserende signal, men kan endres til fast signal ved å fjerne J3 på print-kortet i BSX 10.

NB!

For mer detaljert tilkoblingstegning for ECO 1000-detektorer mot BSX10: Se side 6



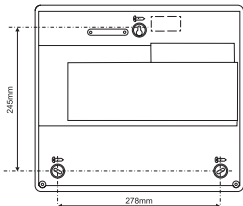
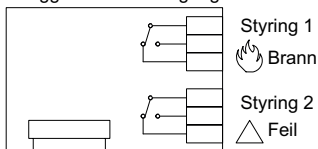
J2*

Når BSX10 benyttes sammen med TR10 må koblingen J2 tas bort.

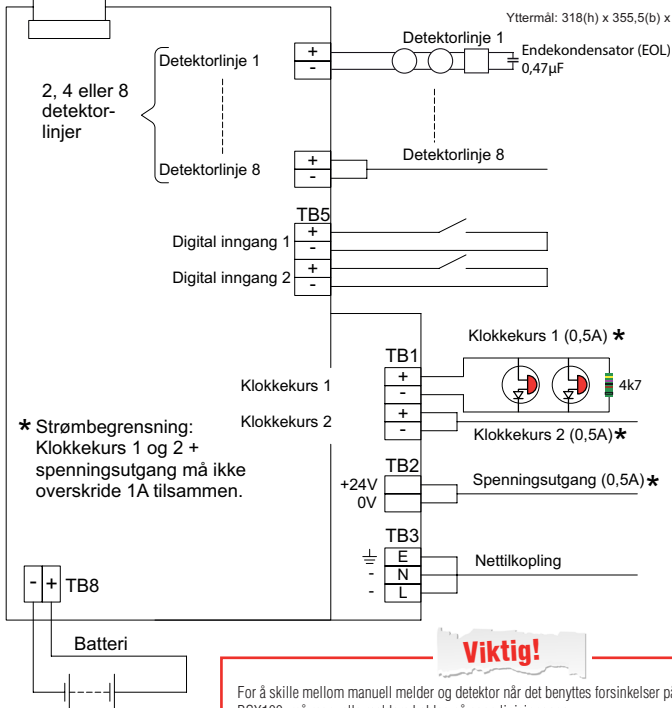
BSX100



Tilleggskort for reléutganger



Ytermål: 318(h) x 355,5(b) x 96(d)mm



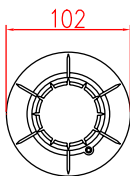
Viktig!

For å skille mellom manuell melder og detektor når det benyttes forsinkelser på BSX100, må manuelle meldere kobles på egen linjeinngang.

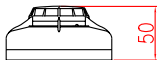
ECO1000



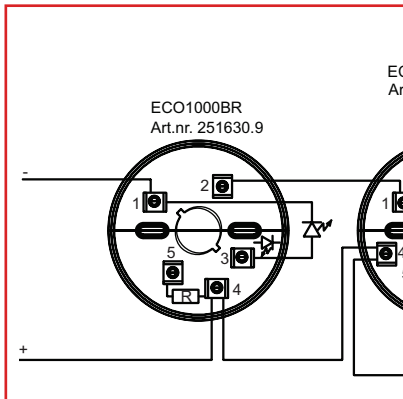
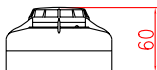
ECO1003



ECO1002



ECO1004
ECO1005

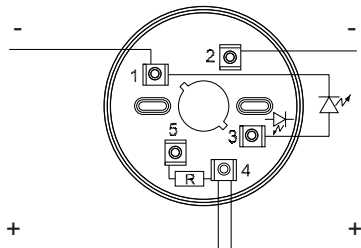


Tilkobling ECO1000-detektorer i BSX10



Viktig at tilkoblingen av pluss (+) gjøres på skruer 4, se tegning under.
Dersom tilkoblingen av pluss (+) gjøres på skruer 5 går detektoren i alarm.

ECO1000BR
Art.nr. 251630.9



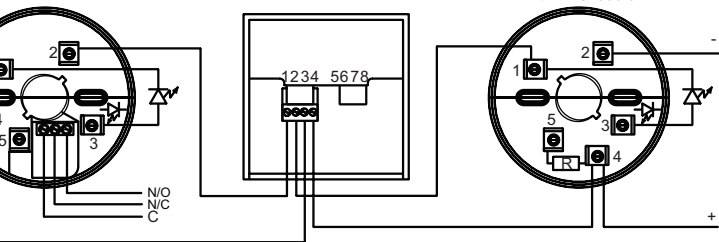
Tilkobling konvensjonelt

Tilkobling ECO1000-detektorer i BSX100

ECO1000BRELx
Art.nr. 251630.6
251630.7
251630.10

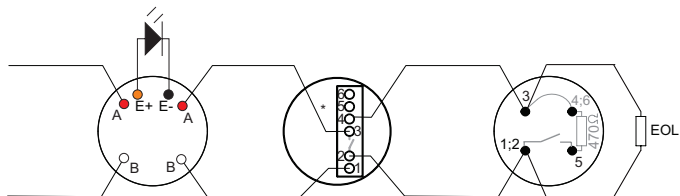
Manuell melder konvensjonell
Art.nr. 251615

ECO1000BR
Art.nr. 251630.9



Tilkobling tette varmedetektorer

251529.xx (Panasonic) og 242963.xx (SWM) detektorer for tilkobling på en konvensjonell seksjonsinngang.



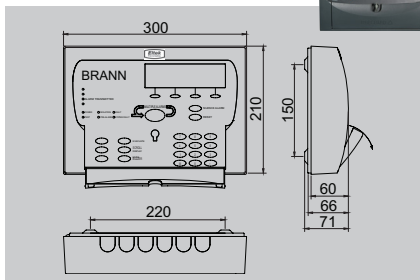
251529
251529.01
251529.02

242963.01
242963.02

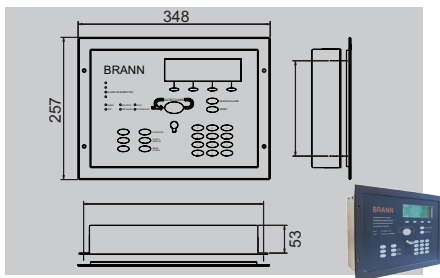
242963

Delta OP

251150 / 251250.1



251240 (innfelt)

**Viktig!**

"Hoved Delta OP": I henhold til Europanormen EN54 del 4, skal de to overvåkede 24V strømforsyningsinngangene CN1:3,4 og 5,6 mates fra to separate kurser 24V, slik at bortfall av den ene ikke påvirker den andre. Andre DELTA OP- paneller i nettverk behøver bare én strømforsyningskurs 24V, men det må da laskes mellom punktene CN1:3 til 5 og 6 til 4, for å unngå feilmelding. Tilkoblingen av nødalarmlinjer til disse paneller skal ikke gjøres. Denne termineres med kun 6K8 endemotstand for å unngå feilmelding.

COM1 9 pinne

R

RS23

RS23

RS23

RS23

R

COM2 9 pinne

R

RS23

RS23

RS23

R

Delta OP

eComm

(krever nettverkssett eBus)

Strømforsyning

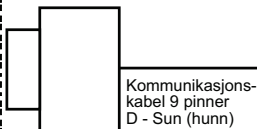
Strømforsyning

Nødalarmfunksjon

Avstillingspanel

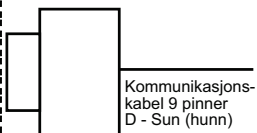
r D- Sub (hann)

RS485, B	1
2C, RxD	2
2C, TxD	3
+12VDC	4
GND	5
+24VDC	6
2C, RTS	7
2C, CTS	8
RS485, A	9



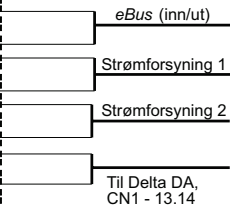
r D- Sub (hann)

RS485, B	1
2C, RxD	2
2C, TxD	3
+12VDC	4
GND	5
+24VDC	6
-12VDC	7
2C, CTS	8
RS485, A	9



CN1

Reserve	10
Reserve	9
FTT10A	8
FTT10B	7
+24VDC	6
0V	5
+24VDC	4
0V	3
+	2
-	1

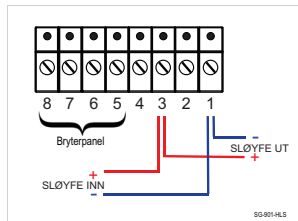


Avstillingspanel SG-901-HLS

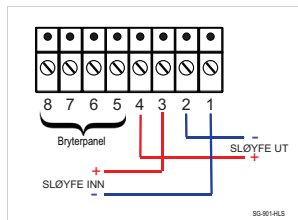


Tilkobling:

- Avstillingspanel SG-901 tilkobles brannsløyfen, adresseres med EDP-1 og seksjoneres i FireWin Explorer.
- Brannsløyfe tilkobles terminalklemme med - på 1 og + på 3. Ved behov for isolator kobles sløyfe tur på -1 og +3, videre/retur på -2 og +4.
- SG-901 er en enhet med innebygget IQ8TAL-modul, valg av enhet i FWE med påfølgende seksjonering blir som tidligere og med samme prosedyre.



UTEN ISOLATOR



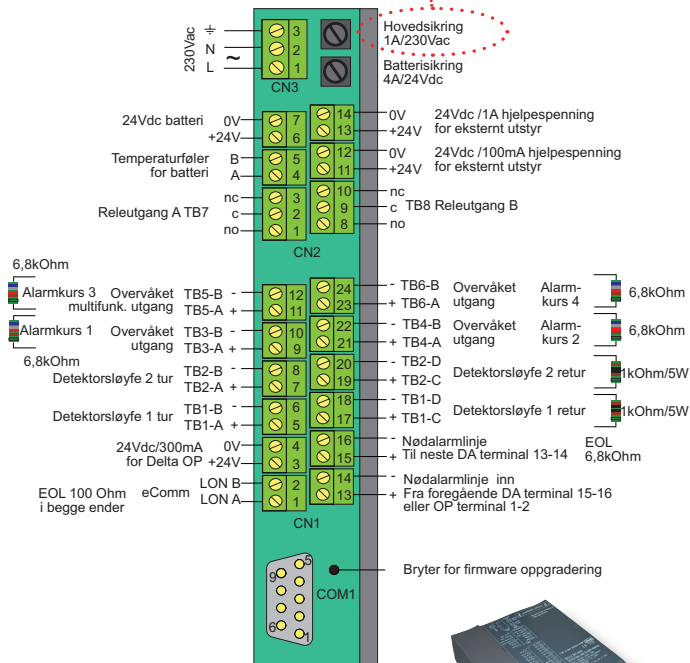
MED ISOLATOR

Delta DA Quad

251800 DA Quad u/eBus
251800.1 DA Quad m/eBus

NB!

Ikke forveksle sikringene

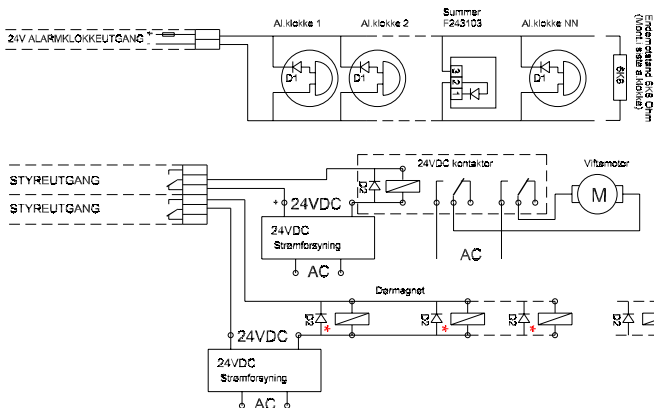


Info!

DELTA DA Quad – om alarmklokkekurser:

- Alle alarmerheter må ha en sperrediode montert
- Spenningen på alarmutgangene er normalt 24 V og polvender ved alarm
- Stjernetkoblinger er ikke tillatt
- Alarmklokkekursene er beskyttet med 1A elektronisk sikring
- Alle alarmklokkekurser termineres med en 6k8 motstand

Generell tegning for alarm- og styrekurser - alarmklokker, dørmagnet etc.



Polaritet vist i normaltilstand.

* Alle induktive laster må utstyres med transientbeskyttelse (diode).

Vår dørmagnet, art. nr. 243210.01 har diode innebygget.

eNode

235762



Ulike oppsett:

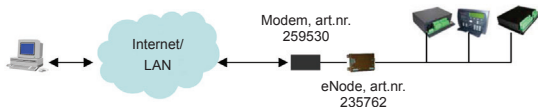
Alt 1. eNode mot PC

- Kabel art.nr.235750.006 (Inneholder mascot 230->24V, kabel 6 m)
- Alle switcher opp=9600 baud (default) (Mot FWP/OPC)
- Bare switch 1 ned=19200 baud

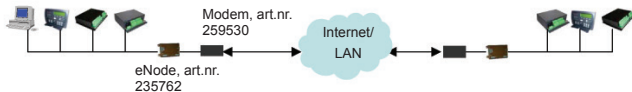
Alt.2. Rygg mot rygg

- Kabel art.nr.235750.008
- Switch 3,4,6 ned på begge
- eBus tilkobles i den 3-polige kontakten via skrue 1 og 2 (skrue 3 nærmest 9-pol)

FireWin Terminal



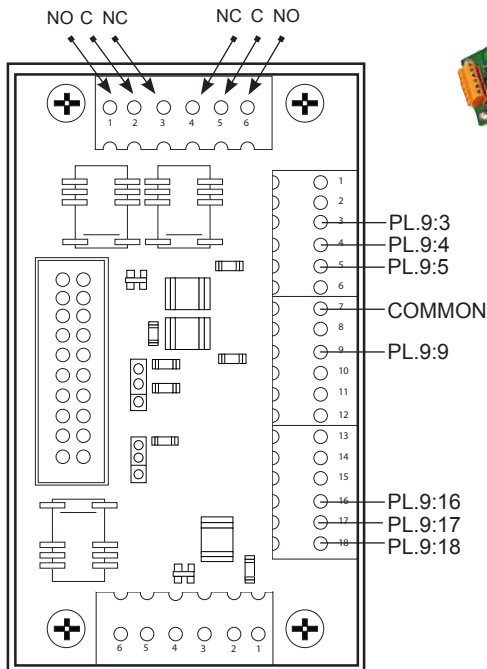
Internet /Ethernet



Alarmsenderkort

251373

Brannmelding Feilmelding



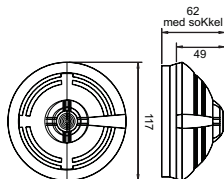
Merk!

NO og NC på feilrelé gjelder for normal drift

IQ8Quad



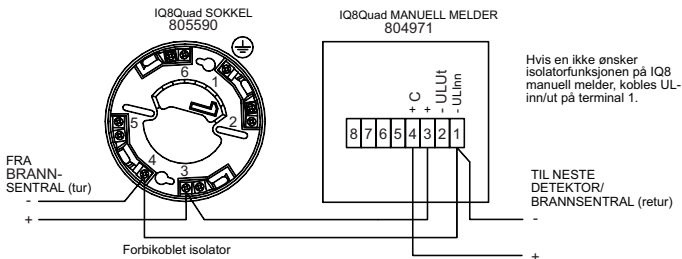
Tilkobling av IQ8Quad sokkel og manuell melder



Alternativ 1: uten isolator

Dersom man ikke ønsker å ha isolator i hver detektor kan man benytte denne koblingen. Ved å gjøre det er det ikke nødvendig å vite hvilken kabel som er inn og hvilken som er ut (hvilken vei sløyfa går). Man behøver da kun å vite hva som er + (pluss) og - (minus). Det anbefales alltid å koble hele anlegget uten isolatorer. Ved eventuelle koblingsfeil etc. er det da lettere å feilsøke, samt at oppstartstiden reduseres. Når anlegget er ferdig oppkoblet og idriftsatt, går man tilbake og kobler om der man ønsker isolatorer, se alternativ 2.

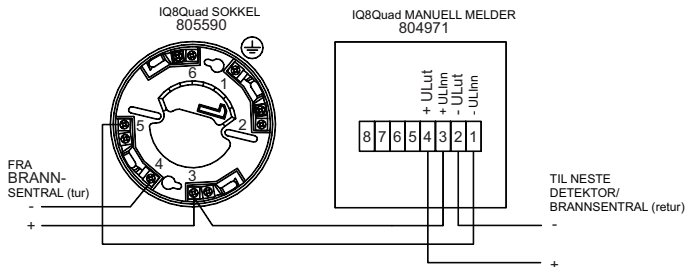
NB! Anbefaler å koble uten isolator frem til idriftsettelsen er ferdig utført.



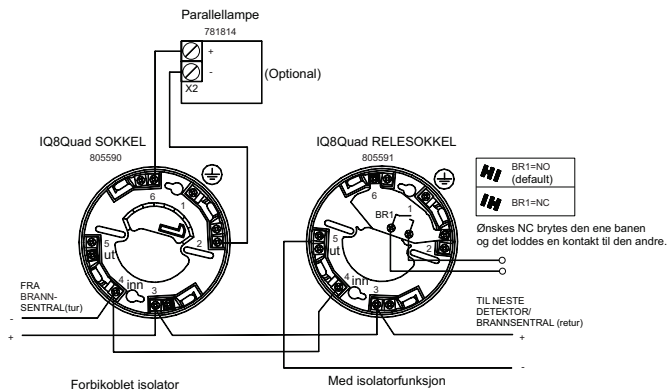
Alternativ 2: med isolator

Når man ønsker å benytte isolator i hver detektor. Man må da vite hvilken kabel som er inn og hvilken som er ut (hvilken vei går sløyfa) samt hva som er + (pluss) og - (minus).

NB! Minimum hver 32. adresse må kobles med isolator.



Tilkobling av IQ8Quad standard- og relésokkel samt indikeringslampe

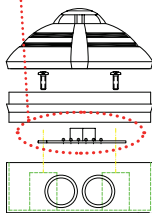
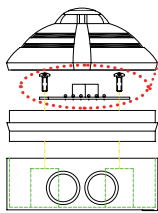


Tilkobling varmelement

Art.nr 259529

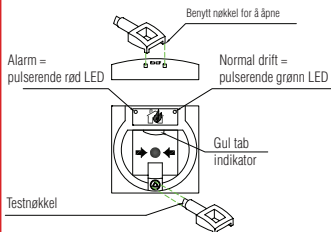
IQ8 detektor med vanlig sokkel

IQ8 detektor med relésokkel



Varmeelement drives med ekstern 24V AC/DC

IQ8 man. melder



Beregning av lastfaktor

Det er det totale strømforbruket på en sløyfe som bestemmer hvor mange alarmentheter, innebygd eller tilkoblet. Maks begrensning er 150 nF, 50 ohm sløyfemotstand (25 + 25) og 4 V spenningsfall. IQ8Alarm kommer strømforbruket til å føre til et høyere spenningsfall enn 4 V, dermed må kabellengden begrenses.

For å bestemme hvor mange detektorer med alarmentheter man kan ha på en sløyfe benyttes "lastfaktor". Lastfaktoren er avhenger av lengden på sløyfa (se tabell nedenfor).

Generelt er det en fordel med så korte sløyfer som mulig. Vær oppmerksom på at det er både trossnitt og spenningsfall som er avgjørende for maksimal kabellengde.

I tabell 1 er det listet hvor høy lastfaktor hvert enkelt produkt har.

For å se hvor mye sløyfa kan belastes med summeres enhetenes lastfaktorer. Den totale lastfaktoren må ikke overskride verdien i tabellen. Maksimal kabellengde må ikke overskride lengden i tabellen.

Tabell 1: Lastfaktor / enhet

Beskrivelse	Art.nr.	Lastfaktor
IQ8 optisk/summer	802382	2
IQ8 multisensor O ² T/summer	802384	2
IQ8Quad O ² T med flash og tale	802385.N0	3
IQ8Alarm, sløyfesummer rød	807206	3
IQ8Alarm, optisk, rød	807214.01	3
IQ8 Alarm F/Sp Nordisk	807372.N0	3
IQ8Alarm, flash, hvit	807214.WW	3
IQ8Alarm, flash, rød	807214.RR	3

Tabell 2: Lastfaktor / detektorsløyfe

Total kabellengde ved maksimal belastning av en detektorsløyfe			
Lastfaktor	1mm ²	1,5mm ²	2,5mm ²
	60	1200	1200
100	900	1200	1200
120	500	900	1200

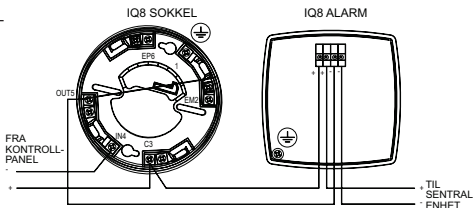
gd i detektoren eller fristående (IQ8Alarm), som kan
 Merk! Benytter man IQ8Quad med alarmorganer eller
 elresistensen holdes så lav som mulig ($U=R \cdot I$).



lastfaktor". Hvor høy den totale lastfak-

ur og retur som skal måles.

toren må aldri overstige 120.



NB! Anbefaler å koble uten isolator frem til idriftsettelsen er ferdig utført.

Eksempel på sløyfe	
Antall art.	Tot. lastfaktor
12 stk 802382	24
5 stk 802384	10
10 stk 802385.N0	30
6 stk 807206	18
6 stk 807372.N0	18
Tot. lastfaktor:	100

Eksempel med lastfaktor 100.

Det betyr at sløyfen kan ha inntil 900 m
 lengde med kabel PFLP 2x1mm².

EN54-23 godkjente



Art. nr. 807214RR



Art. nr. 807214WW

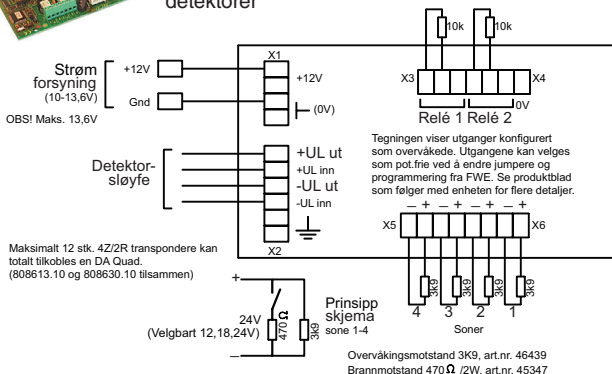
Monteres på vegg i 2,4 m
 høyde. Dekker 5,5 m.

Adresseenheter / transpondere

Fremmedmelder 808630.10



For tilkobling av
konvensjonelle
detektorer



4-2 transponder 808613.10

Strømforsyning +12V ext.
input (10-28V)
GND

Kun R1 kan pulsere (FWE)
Ikke "monitored" for pot.fri (FWE)

Pot.fri

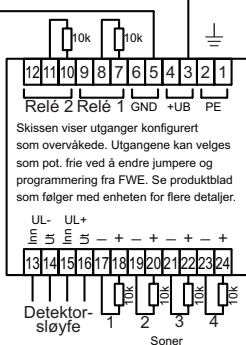
R1 = Skruer 8 og 9
R2 = Skruer 11 og 12

Ext.Sp

R1 - IN = 9+ og 6-
R1 - UT = 7- og 8+
R2 - IN = 12+ og 6-
R2 - UT = 10- og 11+

Int.Sp (se skissen)

R1 = Skruer 7- og 8+
R2 = Skruer 10- og 11+



Prinsipp skjema 9V sone 1-4

Overvåkingsmotstand 10K, art.nr. 46510

Alarmmotstand (min 400Ω, maks 1K3) art.nr. 46410

Maksimalt 12 stk 4Z/2R transpondere kan totalt benyttes pr. DA Quad (808613.10 og 808630.10 tilsammen).

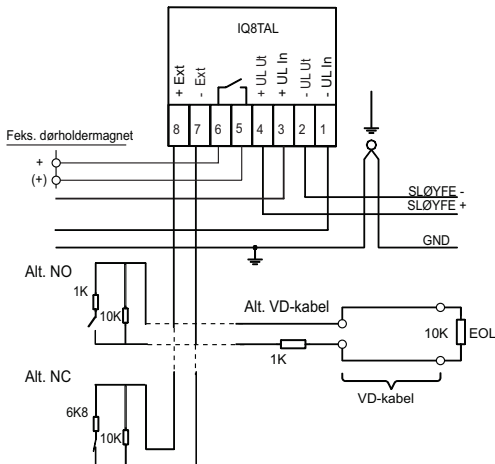
IQ8TAL 804868



IQ8TAM 804869

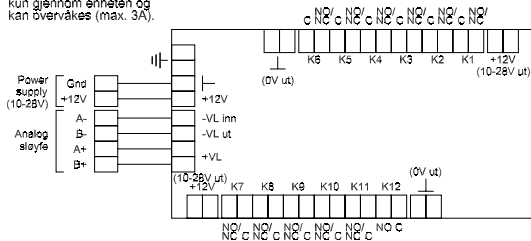


For teknisk dokumentasjon, se TechZone



Transponder 12R 808610.10

Enheten behøver ikke 24V
ekstern driftspenning (sløyfedrevet).
Tilført spenning distribueres
kun gjennom enheten og
kan overvåkes (max. 3A).



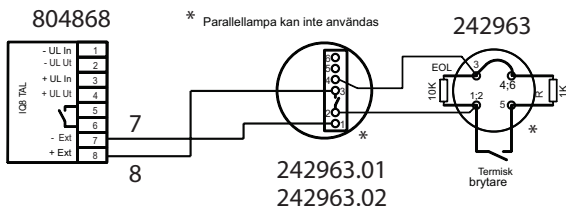
NO/NO velges fra FireWin Explorer
Rele 12 kan kun velges NO.

Tette varme det.

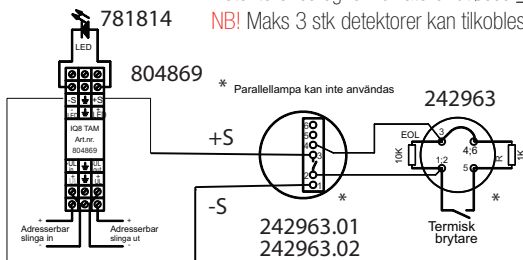
Tilkoblinger:

Tette varmedetektorer/ENscape

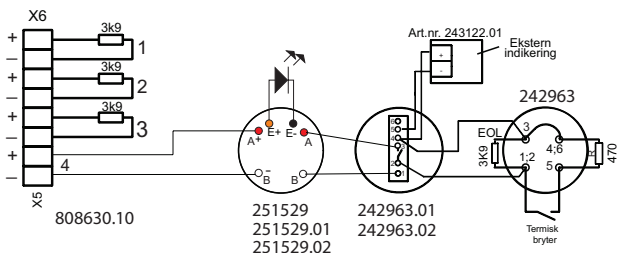
Detektorenes egne indikatorer utløses ikke ved alarm
NB! Maks 3 stk detektorer kan tilkobles 1 stk TAL



Detektorenes egne indikatorer utløses ikke ved alarm
NB! Maks 3 stk detektorer kan tilkobles 1 stk TAL

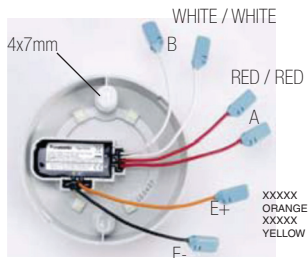


Detektorenes egne indikatorer utløses ved alarm



Tette varme det./ENScape

Art.nr 251529
 Art.nr 251529.01
 Art.nr 251529.02

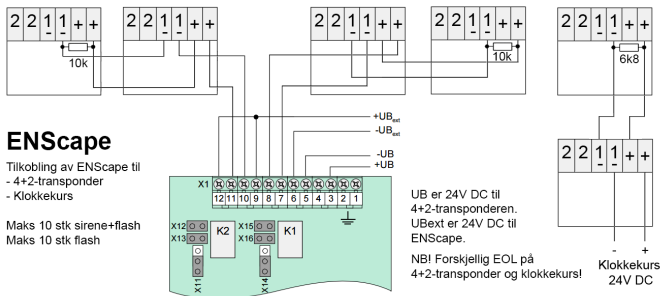


A/B = Seksjon eller EOL
 E+/E- = Parallellindikering
 Tilkoblingsklemmer for
 kabeldiameter 0,6-1,2 mm
 (ca. 0,3-1,13 mm²)

Hullmål C-C = 108 mm
 Pakninger og nipler må benyttes for å
 opprettholde IP-graden.



Kan ikke benyttes sammen med 804863 / 781814



IQ8Wireless



Info

Antall enheter som kan tilkobles:

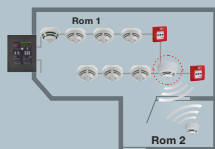
- 12 gateway's/sløyfer
- 10 transpondere/sløyfer
- 10 sokler/gateway's
- 32 sokler/transpondere

Antall alarmentheter som kan tilkobles respektive gateway/transponder:

- 10 alarmentheter

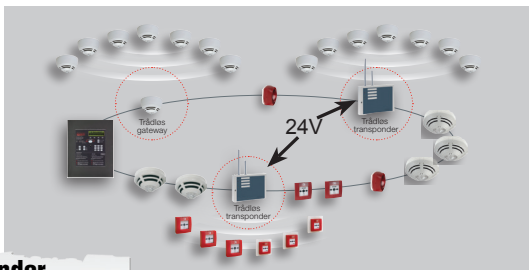
Detektorer som ikke har trådløs mulighet:

- OT^{Blue}
- OT
- IQ8Quad med talebeskjed
- IQ8Alarm med talebeskjed



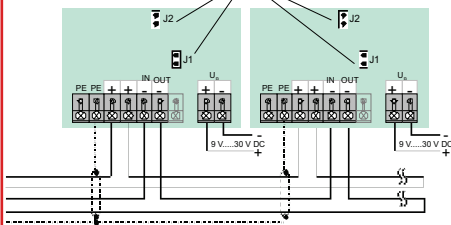
En IQ8Quad-detektor vrir enkelt ut fra detektorsokkel og erstattes av en trådløs gateway. Gatewayen får en ledig adresse. Detektoren monteres på gatewayen og beholder sin tidligere adresse. En eller flere IQ8Wireless detektorer installeres deretter i rom 2 og kommuniserer med detektorsløyfen og sentralen via den trådløse gatewayen.

Bytte av batteri:
Art. nr:
805597.01

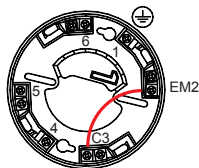


Transponder 805595.10

Jumper J1 + J2 skal ikke tilkobles



Kontrollér at rød kabel for sabotasjealarm er koblet som vist nedenfor:

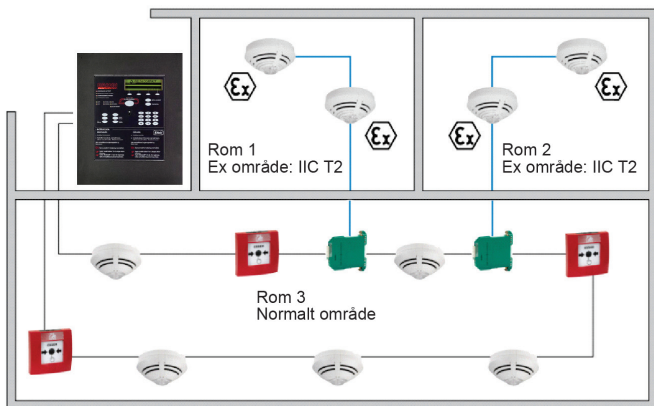


Sokkel for trådløs detektor uten alarmenthet.

Info

- Adresserbare Ex-sertifiserte detektorer for sone 1 og 2.
- Ingen av IQ8Ex-detektorene har integrert alarmerhet og kan ikke tilkobles relésokkel.
- Detektorene installeres som avgreininger uten retur via Ex-barrieren. Ex-detektorer er ikke utstyrt med isolatorer.
- For å installere manuell melder i Ex-området benyttes TAL art. nr. 804869 og zener-barriere art. nr. 07096/2, som monteres i en kapsling, art. nr. 251595. Konvensjonell manuell melder art. nr. 251617.EX (1K alarmmotstand) kan benyttes.
- Ex-barrieren art. nr. 804744 monteres i egen kapsling, feks. art. nr. 251595, og plasseres så nærme Ex-sonen som mulig.
- Maks 400 meter kabel kan tilkobles hver Ex-avgreining.
- Ex-barrieren er sløyfedrevet, eksternt strømforsyning behøves ikke.
- Hver DAQuad detektorssløyfe kan tilkobles opp til 12 stk Ex-avgreininger.
- 10 stk IQ8Ex-detektorer kan tilkobles hver utløper.
- Standard detektorsokkel art. nr. 805590 benyttes.

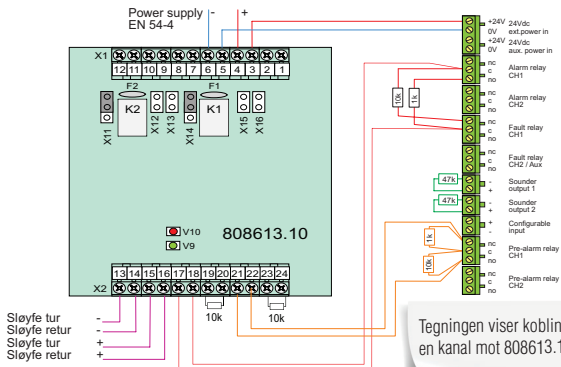
Art.nr 803271.EX
Art.nr 803371.EX
Art.nr 803374.EX
Art.nr 804744



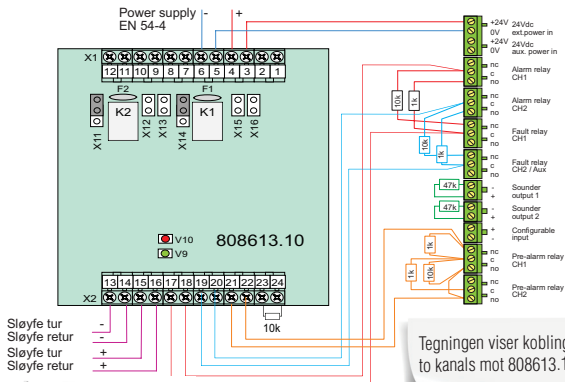
Aspirasjonsdetektorer



FAAST LT, en kanal, FLO111E



FAAST LT, to kanals, FLO122E



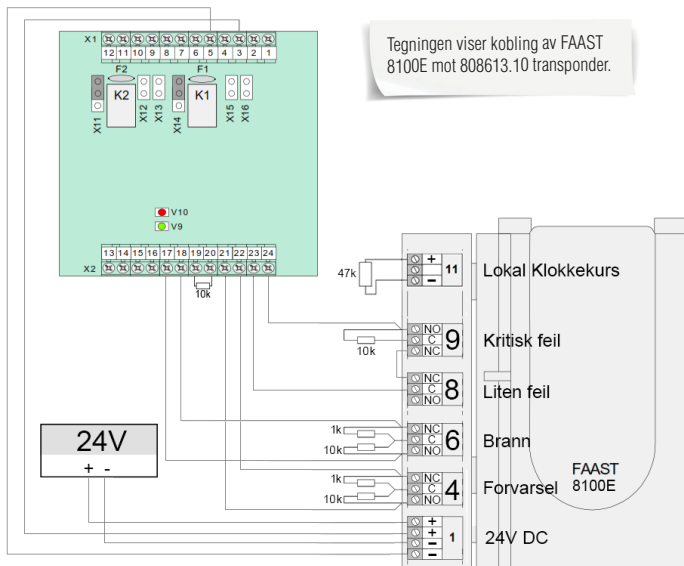
Merk!

For å melde brann på kanal to må detektoren settes til "aspirasjon(4Z/2R)" i FireWin Explorer, og 00.001 må settes til Fire Detection Line, og seksjoneres. Det anbefales likevel en adresse (4+2 transponder) per kanal.



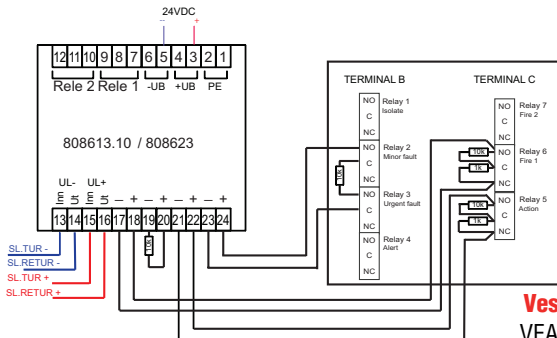
Aspirasjonsdetektorer

FAAST 8100E



Aspirasjonsdetektorer

VESDA E-serie VEA, VEU, VEP



Alle modeller av Vesda VEA, VEP og VEU
kobles mot transponder 4Z2R.

NB! Fjern transportskruer på
baksiden av detektoren,
før montasje på vegg.

Merk!

1. Relékontaktene er tegnet i spenningsløs tilstand
2. Reléene må programmeres til "Non latching".
Kontrollér at latching ikke er påsatt ved å sjekke at "V"-merket ikke er satt på i innstillinger for detektoren.
3. Transponderen må programmeres som "aspirasjon (4Z/2R)" i FireWin Explorer. Transponderen settes da til aspirasjonsinterface.
4. 10Kohm = End of Line resistor, 1Kohm = Alarmmotstand
5. Dersom man ønsker to brannmeldinger, feks. opphevelse av forsinkelse, tilkobles sone 2 (brann 2) til Fire 1 eller Fire 2 relé.
6. Ved bruk av Fire 2 vil maks antall 4Z/2R transpondere være 12 stk. pr DA Quad (uavhegig av hvilken funksjonalitet de har).
7. Bruk medfølgende montasjeplate til VESDA aspirasjonsdetektorer.

Vesda-E VEA
VEA-040-A10
VEA-040-A00



Vesda-E VEP
VEP-A10-P
VEP-A00-1P
VEP-A00-P



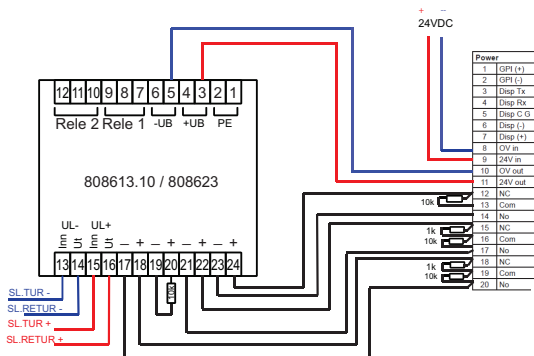
Vesda-E VEU
VEU-A10
VEU-A00



Aspirasjonsdetektorer

VESDA VLF

Vesda VLF
VLF-250
VLF-500

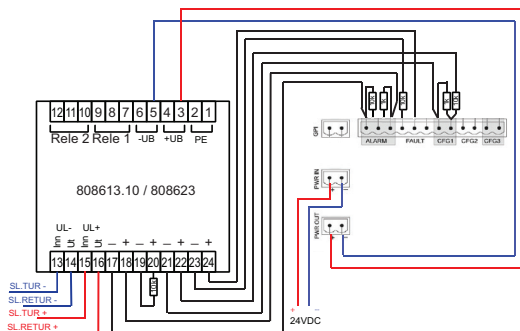


Vesda VLF kobles mot transponder 4Z2R.



VESDA VLI

Vesda VLI
VLI-880
VLI-885



Vesda VLI kobles mot transponder 4Z2R.



Rørinstallasjon

Installering og skjøting

I områder der det kan forventes temperaturendringer må rørene kunne bevege seg i festene/klammene. Ved temperaturøkninger vil rørene utvide seg, og trekke seg sammen når temperaturen synker. Benyttes festeklammer som angitt i produktkatalogen vil dette være ivare tatt.

- Skjøter på rørene bør være minst 20 cm fra festeklammene
- Anbefalt avstand mellom festeklammene er ca 1 meter
- Ved store temperaturendringer, benytt fleksibelt bend 251541.030 eller 251541.031
- Husk å benytte riktig type skjot til aktuell rørtype
- Rør i faste lengder og rør på rull har egne skjøter og bend som IKKE kan blandes da rør på rull ikke kan limes
- Ved skjøting av rør på rull med hylser, sikre med krympestrømpe, normalt benyttes skjøtemuffe 251541.121
- Når rør limes skal limet alltid påføres røret og ikke skjøtemuffe eller bend

Det kan være uheldig å legge rør på tvers av dragerretningen dersom man ut fra normale prosjekteringsregler må ha deteksjon oppe i feltene.

Da vil man få en potensiell vannlås med en "U" ved passering av hver drager. Dette går bra så lenge man ikke har noen større temperaturvariasjoner og luften som suges inn ikke er mye varmere enn selve røret.

- Varm luft inn i kaldt rør kan gi kondensering inne i røret med påfølgende problemer
- Benytt kondensutskiller dersom det ikke er mulig å legge røret i dragernes lengderetning eller det ut i fra en risikovurdering ikke er gitt aksept for å droppe deteksjon oppe i feltene

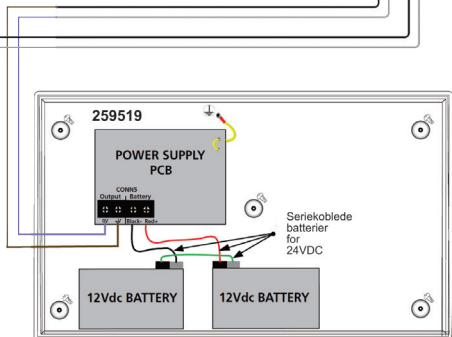
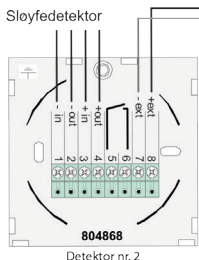
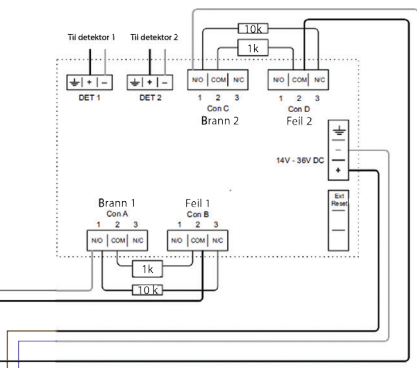
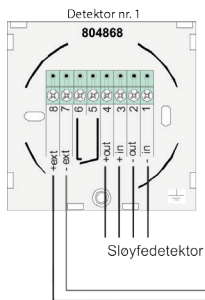
Merk!

Husk å benytte riktig type skjot til aktuell rørtype!

Linjedetektor

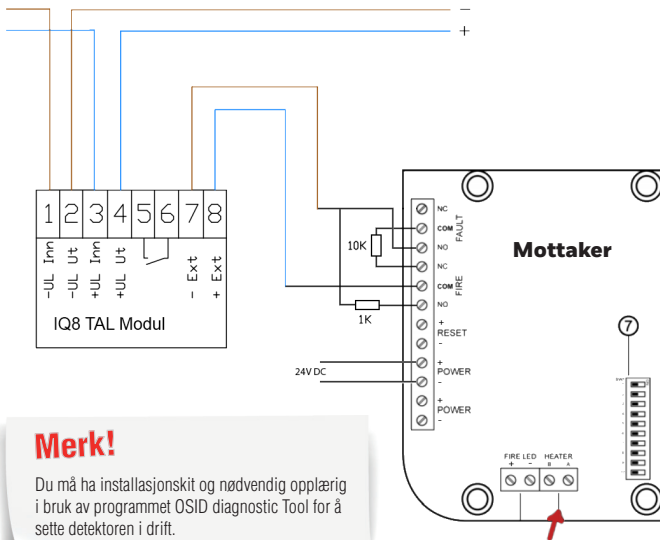


F5000
252490.xx



Linjedetektor

OSID
252500.xx



Beskrivelse produktvarianter

Art.nr.

OSID installasjonskit. Inneholder: lasersikte, optisk testfilter, PC kabel, renseskut for linse, manual

252500.07

OSID sender høy effekt, 24VDC

252500.06

OSID sender normal effekt, 24VDC

252500.05

OSID sender normal effekt, batteri

252500.04

OSID mottaker 80°, 24VDC

252500.03

OSID mottaker 7°, 24VDC

252500.01

Talevarsling

Regelverk/ viktige installasjonsregler



Allt utstyr som benyttes til talevarsling skal være i henhold til en egen standard i EN54-systemet. Alle høyttalere skal være EN54-24 godkjent, alle sentralenheter EN54-16 og alle strømforsyninger EN54-4.

Talevarslingens ABC

- Støy og lydnivåer måles i desibel
- Lydtrykk fra en høyttaler senkes 6dB ved en dobling av avstanden
- Lydnivå skal være minimum 10dB høyere enn omgivelsesstøy. Generelt er 80dB et godt referansekrav ved talevarsling.
- En økning i signalstyrken på 6dB gir dobling av lydnivået
- Som en tommelfingerregel, kan man si at monteringsavstand mellom takhøyttalere er dobbelt av takhøyden, mens avstand fra vegg til høyttaler er lik takhøyden
- Takhøyttalere montert i 3 m høyde dekker et område på 40-70 m²
- Monteres takhøyttalere høyere enn 4,5 m må dette vurderes i hvert tilfelle pga. talekvaliteten
- Hornhøyttalere montert i 4-5 m høyde dekker et område på 150-200 m²
- Hornhøyttalere er uegnet for musikkgjengivelse
- Korridorhøyttalere kan monteres med maksimalt 15 m avstand
- I store åpne rom anbefales søylehøyttalere

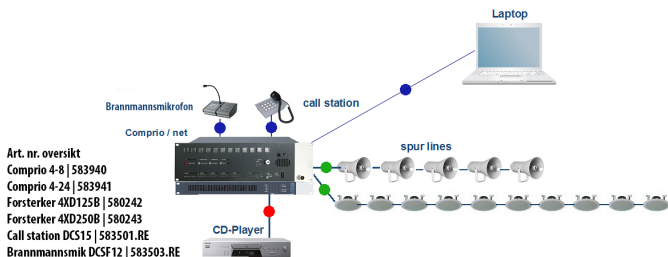
Tilkobling av talevarslingsutstyr

- Hver høyttalerkurs kan belastes med opp til 500W, normalt 80W dersom alle kurser benyttes per kanal. Totalbelastning må allikevel ikke overskrive effekten til forsterkerne benyttet.
- Maksimalt antall høyttalere per kurs er 20 stk, dersom ikke A/B-kurser benyttes.
- De fleste høyttalere kan tappes på hel, halv og kvart effekt. Ved å tappe høyttalerne på halv effekt senkes dB nivået til høyttaleren med 3dB. Normalt tappes alle høyttalere på halv effekt.
- Hver høyttalerkurs overvåkes med impedansmåling.
- EOL benyttes ved A/B-kurser dersom det er mere enn 20 høyttalere per kurs.
- Jording av talevarslingsrack til tavlerom gjøres ved 6 mm jordingskabel
- Til høyttalerkursene må det benyttes tvistet/revolvret kabel. Jordingen på høyttalerkursene må forbindes hele veien og jordes i talevarslingsracket.



Variodyn

Prinsippskisse:

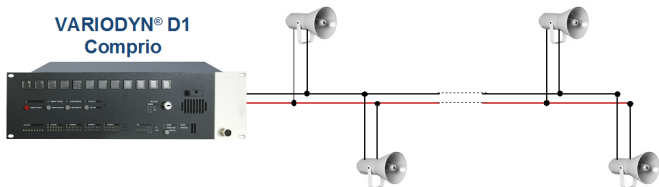


Art. nr. oversikt
Comprio 4-8 | 583940
Comprio 4-24 | 583941
Forsterker 4XD125B | 580242
Forsterker 4XD250B | 580243
Call station DCS15 | 583501.RE
Brannmannsmik DCSF12 | 583503.RE

- min. Cat 5 STP - DAL maks 300m | Nettverk (til PC) maks 90m
- min. 1mm² twisted maks 1000m
- RCA phono maks 5m

VARIODYN® D1

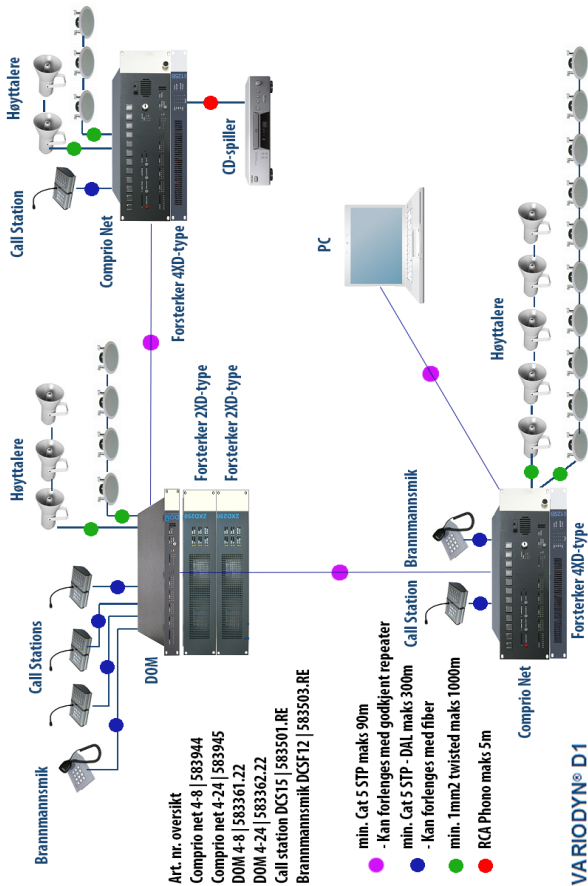
Høyttalerkurs:



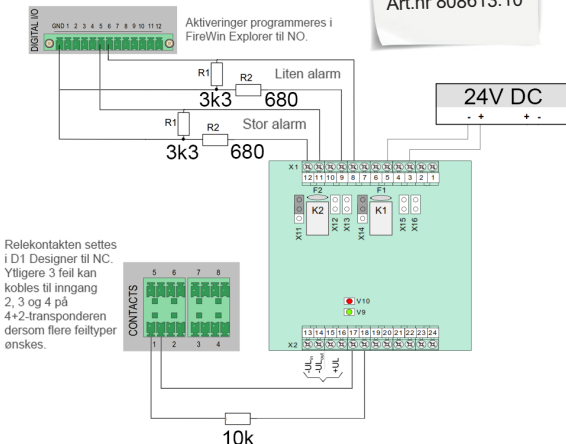
NB! Parallellkobles uten kondensator



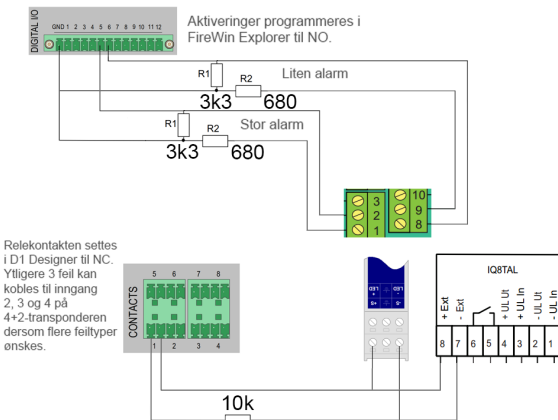
Prinsskisse:



Tilkobling via 4+2 transponder:



Tilkobling via TB7/8:



Obs! Kun ett av alternativene benyttes!

Valg av kabler

1. Nettverk (kommunikasjonskabel for eBus). Det anbefales en bus uten avgreininger. Ved bus uten avgreininger er maks lengde opptil 2,7 km med maks avstand mellom enhetene (nodene) opptil 500m. Benyttes avgreininger (stjerne) er maks total lengde på hele eBusen 500m.

Anbefalte kabeltyper benyttes etter behov i installasjonen, vi anbefaler dog halogenfrie typer:

El.nr	Type nettkaberkabel	Halo-fri	Uten-dørs	Innen-dørs	Funksjons-sikker	Nedgravd i rør	Nedgravd
1085961	FASC Multi HFFR 2x16awg - Miltronc A/S	Ja	Ja	Ja	Ja	Ja	Ja
1085907	FASC 2x1,5mm ² - Miltronc A/S	Nei	Nei	Ja	Ja	Ja	Nei
1097800	Belden 8471 2x1,3mm ² - Holmefjord AS	Nei	Nei	Ja	Nei	Ja	Nei
1097801	Belden 8471NH 2x1,3mm ² - Holmefjord AS	Ja	Nei	Ja	Nei	Ja	Nei
1097893	Belden 1502R 2X0,38mm ² + 2X0,85mm ² - Holmefjord AS	Nei	Nei	Ja	Nei	Ja	Nei

Kabler som legges i rør i bakken legges uten vannlås, samt at kabeltype 1085961 legges i bakken på en slik måte at den er beskyttet mot direkte mekanisk påkjenning.

2. Det er viktig at Delta OP'ene får begge sine 24V DC tilførsler fra to 24V uttak på samme Delta DA.

3. Flatkabel maks 1,5m lengde (2 stk.). Medfølger ITS-2 betjening.

4. Kabel for brannalarmsløyfer skal være av revolvert type. Er det skjermet kabel skal den forbindes hele veien og jordes i utgående ende. Gjør jordforbindelsen så korte som mulig.

Anbefalte kabeltyper benyttes etter behov i installasjonen, vi anbefaler dog halogenfrie typer:

El.nr	Type støyfkabel	Halo-fri	Uten-dørs	Innen-dørs	Funksjons-sikker	Nedgravd	Støy-skjermet
1085962	FASA Multi HFFR 3G1mm ² - Miltronc A/S	Ja	Ja	Ja	Ja	Ja	Nei
1085945	FASA 3G1mm ² - Miltronc A/S	Nei	Nei	Ja	Ja	Nei	Nei
1085947	FASA-X 2x1mm ² - Miltronc A/S	Nei	Nei	Ja	Ja	Nei	Nei
1065671	IFLI 2x1mm ² - Draka A/S	Ja	Ja	Ja	Nei	Nei	Nei
1088130	PXXP 3G1mm ² - Draka A/S	Nei	Ja	Ja	Nei	Nei	Nei
1088131	PFLP 2x1mm ² - Draka A/S	Nei	Ja	Ja	Nei	Nei	Ja
1088136	EXXP 2x1mm ² - Draka A/S	Nei	Nei	Ja	Nei	Nei	Nei

Kabler som legges i rør i bakken legges uten vannlås, samt at kabeltype 1085962 legges i bakken på en slik måte at den er beskyttet mot direkte mekanisk påkjenning.

5. Brannklokke. Ved lengder på opptil 200m 2x1mm², lengder opptil 300-400m 2x1,5mm, over 400m 2x2,5mm.

6. Til høytalerkursene må det benyttes revolvert kabel. Jordingen må forbindes hele veien og jordes i talevarslingsracket. Det er meget viktig at dette gjøres riktig for å unngå støy. Kabeltyper: FASA Multi El.nr. 1085962; PXXP3G1mm² El.nr. 1088130. Begge kablene er merket brann/tale på kappen. PFLP/IFLI 2x1mm² kan også benyttes.

7. Audiolinje, her må det benyttes revolvert kabel med skjerm. Skjermen skal kun tilkobles i utgående ende. Kabeltyper: UNITRONIC Twinax2awg20 Miltronc A/S, El.nr. 1085959, Belden 9463, 2x0,5mm² El.nr. 1097812, halogenfri: El.nr. 1097813.

8. Styrekabel for VCU/MIC switch 2x1mm. Revolvert kabel. Alle kabeltyper listet på denne siden kan benyttes.

9. Jording til tavlerom minimum 6mm. All jording må kobles til jordskinne i racket og komme fra samme tavlejord som tilførselen til ITS-2 racket. Kabler som fører forskjellig signaltipe holdes atskilt.

10. 230V tilførsel til ITS-2 rack og Delta DA'ene, 16A (D-karr).

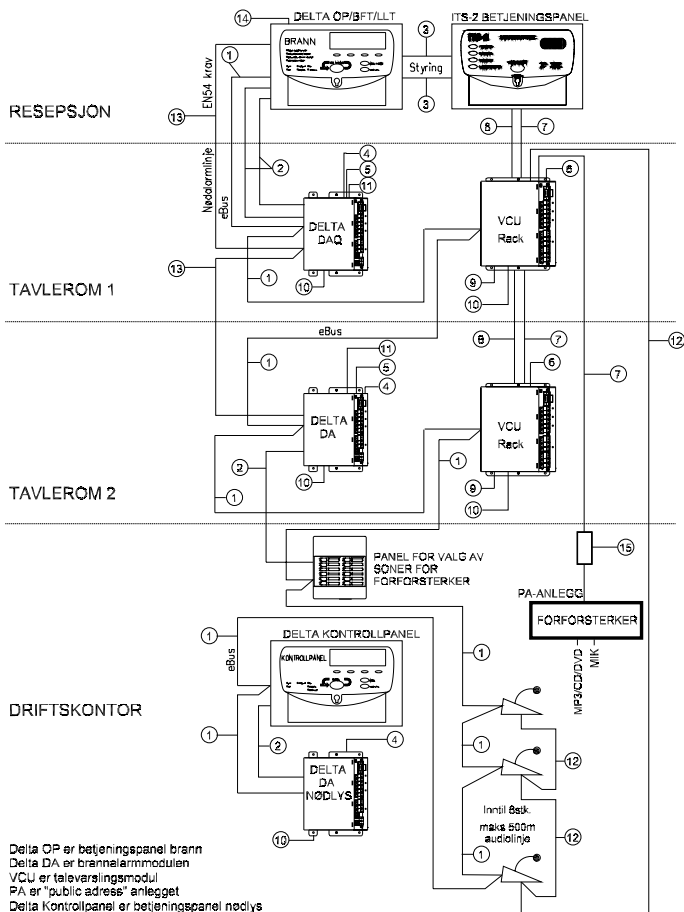
11. Til styringer kan det benyttes vanlig brannalarmkabel 1mm².

12. Kabel for Bosch sonevalgmikrofon 4 par revolvert kabel m/skjerm (ITS-2 call station benytter eBus + audiolinje + 24V). Eksempelvis skjermet Cat 5 kabel. 2 par 24V DC. Det anbefales at 24V hentes fra nærmeste brannsensert (DA), 1 par mikrofon, 1 par mik.switch. Parene må følges. Maks kabellengde 500m. Flat eller stjerne forlegning.

13. Nødalarmlinje, 2 leder. Benytt brannalarmkabel. Alle kabeltyper listet på denne siden kan benyttes.

14. Alarmoverføring, 2 leder. Benytt brannalarmkabel. Alle kabeltyper listet på denne siden kan benyttes.

15. Audioisolator forhindrer at audiolinjen skal plukke opp støy. Art. nr. 254629.01.



Hoved Delta OP skal, i henhold til EN54 part 4, ha 2 strømføringler.

IQ8Quad - detektorvalg

	O	T	OT	OT ^{MS}	OTG	OT ^T
LAGER	●	●	●	●	●	●
GARASJE	●	●	●	●	●	●
TEATERSCENE/DISKOTEK	●	●	●	●	●	●
TELESENTRAL	●	●	●	●	●	●
KJØPESENTER	●	●	●	●	●	●
SERVERROM	●	●	●	●	●	●
ELDRESENTER/KLINIKK	●	●	●	●	●	●
RAFFINERI	●	●	●	●	●	●
TRYKKERI/PAPIR PROD.	●	●	●	●	●	●
KRAFTSTASJON	●	●	●	●	●	●
MUSEUM	●	●	●	●	●	●
VASKERI	●	●	●	●	●	●
LABORATORIE	●	●	●	●	●	●
HOTELL	●	●	●	●	●	●
MØLLE	●	●	●	●	●	●
FORSAMLINGSLOKALE	●	●	●	●	●	●
BAKERI	●	●	●	●	●	●
FLYPLASS/TOGSTASJON	●	●	●	●	●	●
ADMINISTRASJON/KONTOR	●	●	●	●	●	●
FABRIKK	●	●	●	●	●	●

● UEGNET ● EGNET ● GODT EGNET

Optisk kan benyttes dersom ventilasjonen er god, og forurensningen begrenset.

Optisk kan benyttes dersom ventilasjonen er god.

Optisk kan benyttes der det er liten bruk av teaterøyk.

OT^{MS} er ofte den beste løsningen grunnet høy følsomhet.

Optisk er generelt foretrukket. OT^{MS} kan benyttes i følsomme områder med større risiko for brann.

OT^{MS} er som oftest den beste løsningen.

Optisk kan benyttes dersom ventilasjonen er god, og forurensningen begrenset.

Hvert område må evalueres separat. Pga. støv er ofte OT best.

OT foretrekkes grunnet dens gode og brede responsområde.

Generelt sett foretrekkes Optisk. OT^{MS} kan benyttes i følsomme områder med økt risiko for brann. Hvis damp kan forekomme, skal OT benyttes.

OT^{MS} er ofte den beste løsningen grunnet høy følsomhet

OT foretrekkes grunnet dens gode miljøtoleranse

Som en all-round detektor er OT ofte den beste løsningen

Optisk kan benyttes dersom ventilasjonen er god (ingen damp)

Grunnet støv er ofte OT den beste

Optisk kan benyttes i områder uten spesielt krevende omgivelser

Grunnet varme og damp skal OT benyttes i bakerier

OT foretrekkes grunnet dens gode miljøtoleranse

OT foretrekkes grunnet dens gode miljøtoleranse

OT foretrekkes grunnet dens gode miljøtoleranse

* Ved bruk av vanlige røykdetektorer ute eller i områder med høy fuktighet, må tett sokkel og separat varmeelement med egen termostat benyttes.

Opphavsrett ©: Honeywell Life Safety AS
Det tas forbehold om endringer og ev. feil.

NORGE / Honeywell Life Safety
Lierstranda Industriområde, Postboks 3514, 3007 Drammen
Tlf.: +47 32 24 48 00
www.hls-eltek.no, fire.safety@honeywell.com