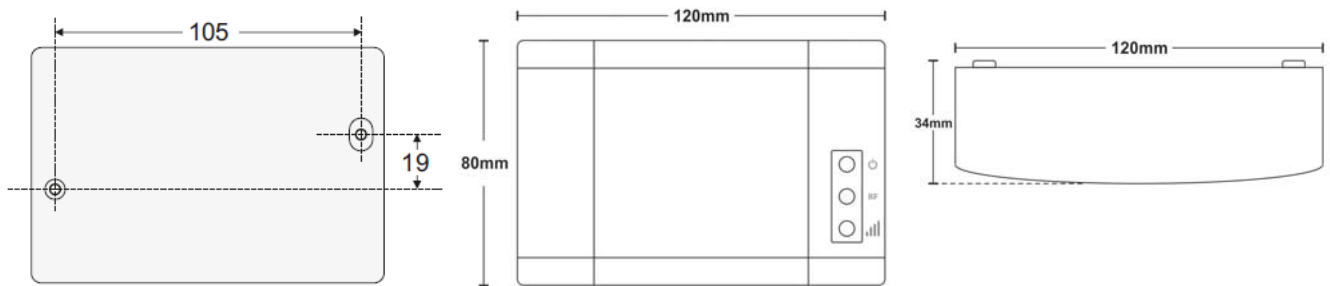


Dimensional drawings:



## Installation:

The Ethernet Gateway is the master device of the wireless mesh network. It transfers the received data from the PC software Honeywell Tela to the wireless mesh network and vice versa. One only Gateway can exist in a wireless

luminaire network installation. At least 2 or 3 luminaires should be inside the signal range of the Gateway in order to create alternative routes for re-transmitting messages to other devices inside their own range.

Install the device to a stable and visible position which has access to mains power and Ethernet network. Avoid metallic surfaces, as they can affect RF signal strength. It is recommended that while fitted, the LED indications are visible to a technician. Use the 2 mounting holes to fit the base on a vertical wall (concrete/brick/wood) and the embedded spirit level to make fine (horizontal) adjustments. Tighten the mounting screws when done.


### Note:


This device is powered from the mains, so in case of mains loss it will stop working. If your wireless network needs to be "alive" during this situation, care should be taken so that the device is powered by a UPS system.

### Function

This device has three indication LEDs:

 Power ON LED (green). Lit when the device is activated.

 RF LED (yellow). On when there is at least one device connected to the Gateway and there is traffic over the network. Off when the network is empty.

 Signal broadcasting LED (yellow): Flashing indicates Gateway transmissions (beacon).

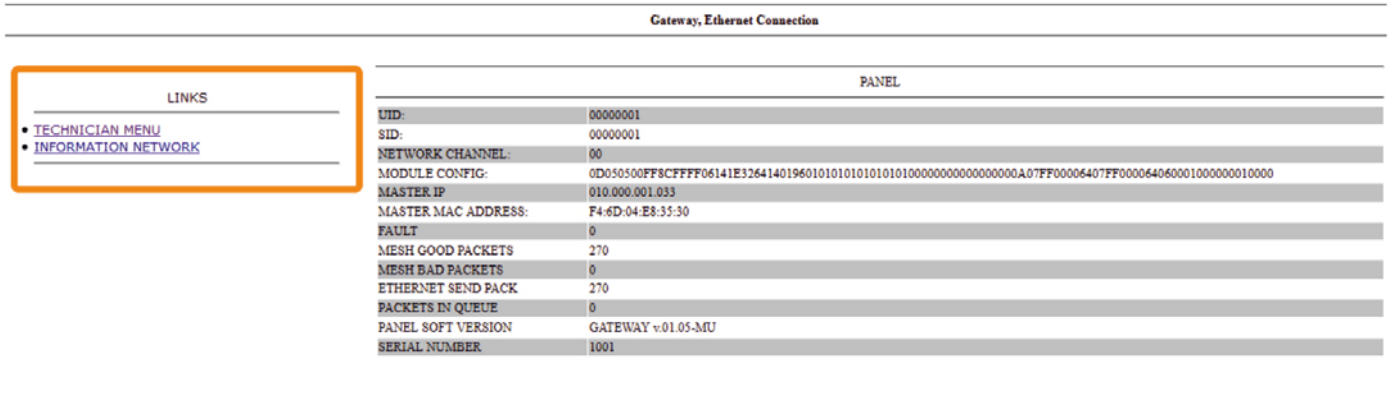
**Button functions** (accessible when front cover is removed):

- Short press (<1 sec.): Send status message to the PC software (through Ethernet)
- Long press (between 1 and 10 secs.): Reset Gateway
- Extended press (>10 secs.): Load default setting to the Gateway

**Setup Webserver:**

In order to set up the parameters for Gateway - PC Software communication, enter the webserver. To enter webserver interface, first power on the device, connect the device to the Ethernet network (RJ-45 connector) and then enter the default IP to a common Web Browser via PC (Chrome/Firefox etc). *In order to have access to the Gateway, the IPv4 address range must be from 10.0.1.1 to 10.0.1.254, except 10.0.1.142 which is already occupied by the Gateway.*

**Webserver main screen interface:**



In order to set up the master IP of the PC that runs the PC Software (Honeywell Tela), enter “TECHNICIAN MENU” from the left tabs, enter technician code (default: 1000) and then enter “MASTER IP” menu. Enter the static IP of the PC (3 digit numbers, fill with zeros where needed). Enter the MAC address of the PC’s Ethernet adaptor (see details in Local Area Network connection status, Physical address line).



Press “SAVE” to save configurations to the Gateway. The Gateway will now send and receive all the data regarding the wireless emergency illumination network, to/from this IP.

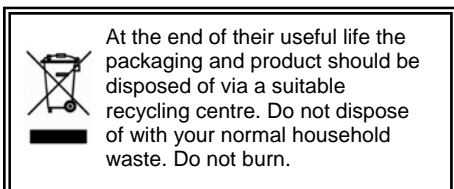
Via “CHANGE TECH CODE” option you can change the default technician code from 1000 to another 4 digit number, in order to block access from unwanted sources. Always enter a 4 digit number. Changing the tech code is an action that should be done responsibly, as there is no way to restore the default tech code without losing any saved other configurations.

Download the software **Honeywell Tela** from:

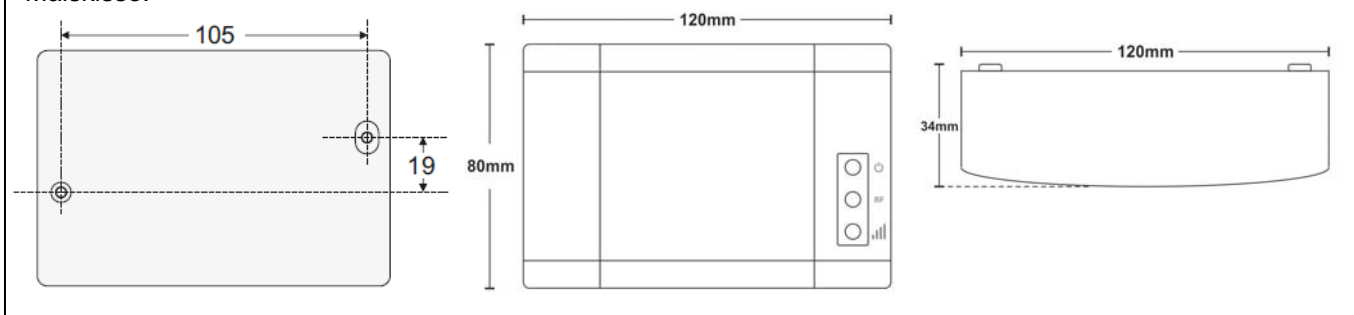
<https://www.hls-eltek.no/honeywell-tela-programvare/category3337.html>

**Technical description**

Part no.: 290091  
 Operation voltage: 200-240VAC 50-60Hz  
 Maximum power consumption: 2VA  
 Ambient temperature range: 5 to 40°C  
 Relative humidity: Up to 95%  
 Weight: 198g  
 IP20  
 Default settings Gateway: IP 10.0.1.142  
 SID: 0001  
 Channel 13 (869.525MHz)  
 Techn. menu code (webserver): 1000



Målskisse:



## Installasjon:

Ethernet Nettverksgateway er hovedenheten i det trådløse mesh-nettverket. Den sender mottatte data fra PC programvaren Honeywell Tela til det trådløse mesh-nettverket og omvendt. Det kan kun være én Gateway i et trådløst nettverk. Det anbefales at Ethernet Gateway plasseres på et sentralt punkt i hele den trådløse nettverksinstallasjonen.

Minst 2-3 av nødlysene bør være innen signalrekkevidden til Gateway for å skape alternative ruter for videresending av meldinger til andre enheter innenfor deres egen rekkevidde.


Monter enheten på en stabil og synlig plass hvor det er tilgang på nettspenning og Ethernet nettverk. Unngå overflater av metall, for de kan påvirke RF signalstyrke. Det er anbefalt at LED-indikatorene forblir synlige for tekniker etter montasje. Benytt de to monteringshullene på boksens bakside og plasser enheten på en vertikal vegg (mur/murstein/tre), benytt den innebygde libellen for å få plassert enheten i vater. Stram til monteringskruene.

### Merk

Denne enheten forsynes med nettspenning, så den vil slå seg av ved nettutfall. Dersom det trådløse nødlisnettverket må fungere under nettutfall, må denne enheten forsynes via en avbruddsfri strømforsyning.

### Funksjon

Denne enheten har tre indikasjons-LED:

 Nett PÅ LED (grønn). Lyser når enheten er i drift.

 RF LED (gul). På når minst én enhet er tilkoblet Gateway og det er trafikk på nettverket, av når nettverket er tomt.

 Signalutsending-LED (gul): Blinking indikerer Gateway-utsendinger (signalering).

**Funksjon på trykkbryter** (tilgjengelig når frontdeksel er fjernet):

- Kort trykk (<1 sek.): Send statusmelding til PC programvare (gjennom Ethernet)
- Langt trykk (mellom 1 og 10 sek.): Reset Gateway
- Forlenget trykk (>10 sek.): Last inn fabrikkoppsett til Gateway

### Oppsett av web-server:

Oppsett av parametere for Gateway - PC programvare kommunikasjon gjøres via web-server.

For å komme inn i web-server interfacet, start først opp nettverksgateway, koble enheten til Ethernet nettverk (RJ-45 konnektor) og legg deretter inn default IP i en standard nettleser via PC (Chrome/Firefox etc).

For å få tilgang til Gateway, må IPv4 adressen ligge mellom 10.0.1.1 og 10.0.1.254, bortsett fra 10.0.1.142 som allerede er opptatt av Gateway.

### Web-server interface hovedmeny:

Gateway, Ethernet Connection	
LINKS	PANEL
<ul style="list-style-type: none"> <li>TECHNICIAN MENU</li> <li>INFORMATION NETWORK</li> </ul>	UID: 00000001 SID: 00000001 NETWORK CHANNEL: 00 MODULE CONFIG: 0D050500FFSFFFF06141E326414019601010101010101000000000000000A07FF00006407FF000064060001000000010000 MASTER IP: 010.000.001.033 MASTER MAC ADDRESS: F4:6D:04:E8:35:30 FAULT: 0 MESH GOOD PACKETS: 270 MESH BAD PACKETS: 0 ETHERNET SEND PACK: 270 PACKETS IN QUEUE: 0 PANEL SOFT VERSION: GATEWAY v.01.05-MU SERIAL NUMBER: 1001

For å legge inn master IP til PCen som kjører PC programvaren (Honeywell Tela), velg "TECHNICIAN MENU" fra meny på venstre side, tast inn teknikerkode (fabrikkverdi: 1000) og gå inn i "MASTER IP" meny.

Legg inn PCens statiske IP-adresse (3-sifrede nummer, fyll inn med nuller der det er nødvendig).

Legg inn MAC-adressen til PCens Ethernet-adapter (se detaljer i "Local Area Network" tilkoblingsstatus, fysisk adresselinje).

MASTER IP	
SAVE	
IP	010 : 000 : 001 : 033
MAC	F4 : 6D : 04 : E8 : 35 : 30
[TECHNICIAN MENU]	

Trykk "SAVE" for å lagre konfigurasjonen i Gateway. Gateway vil nå sende og motta alle data fra det trådløse nødlisnettverket til/fra denne IP-adressen.

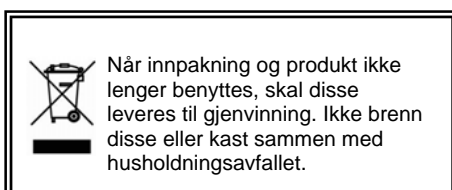
Via "CHANGE TECH CODE" valget kan du endre teknikerkode fra 1000 (fabrikkoppsett) til et annet 4-sifret passord, for å begrense tilgang. Legg alltid inn et 4-sifret tall. Å endre teknikerkode er en handling som bør gjøres med varsomhet, fordi det er ingen måte å kunne gå tilbake til standard teknikerkode uten å miste all annen konfigurasjon.

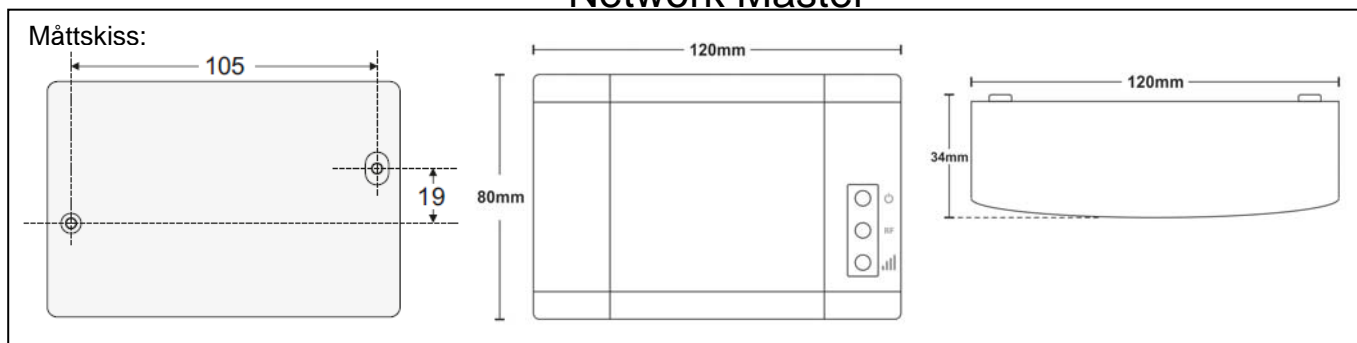
Programvaren **Honeywell Tela** kan lastes ned fra:

<https://www.hls-eltek.no/honeywell-tela-programvare/category3337.html>

### Teknisk beskrivelse

Art nr.:	290091
Driftsspenning:	200-240VAC 50-60Hz
Maks. effektforbruk:	2VA
Omgivelsestemperatur:	5 til 40°C
Relativ fuktighet:	Up to 95%
Vekt:	198g
IP20	
Fabrikkinnstillinger Gateway:	IP 10.0.1.142
	SID: 0001
	Kanal 13 (869.525MHz)
	Teknikerkode (web-server): 1000





## Installation:

Ethernet Gatewayen är huvudenheten i det trådlösa nätverket. Den överför den mottagna datan från PC-programvaran Honeywell Tela till det trådlösa nätverket och vice versa. Endast en Gateway kan existera i ett trådlöst nätverk. Det rekommenderas att Ethernet Gatewayen är placerad på en central punkt av nätverksinstallationen. Minst 2 eller 3 armaturer bör ligga inom signalområdet för gatewayen för att skapa alternativa vägar för att vidarebefordra meddelanden till andra enheter inom sitt egen räckvidd. Installera enheten på ett stabilt och synligt läge som har tillgång till strömförsörjning och Ethernet-nätverk. Undvik metalliska ytor, eftersom de kan påverka RF-signalstyrkan. Det rekommenderas att LED-indikatorerna är synliga för en tekniker när de är monterade. Använd de 2 monteringshålerna för att passa basen på en vertikal vägg (betong / tegel / trä) och det inbyggda vattenpasset för att göra fina (horisontella) justeringar. Dra åt monteringskruvarna när de är färdiga.

### OBS:

Denna enhet strömförsörjs från elnätet, så i händelse av strömavbrott kommer denna att sluta fungera. Om ditt trådlösa nätverk måste vara "levande" i en sådan situation, bör du se till att enheten drivs av ett UPS-system.

### Funktion

Den här enheten har tre LED indikeringar:



Power ON LED (grön). Lyser när enheten är i drift.



RF LED (gul). Lyser när det finns minst en enhet ansluten till Gatewayen och det finns trafik på nätverket. Släckt när nätverket saknar enheter.



Signal broadcasting LED (gul): Blinkande indikerar Gatewayöverföringar (signalering).

**Knappfunktioner** (tillgänglig när frontluckan är borttagen):

- Kort tryck (<1 sek.): Skicka status meddelande till PC (via Ethernet)
- Långt tryck (mellan 1 och 10 sek.): Återställer Gateway
- Utökad tryckning (>10 sek.): Återställer Gateway till fabriks inst.

**Setup webserver:**

För att ställa in parametrarna för Gateway-PC Software kommunikation, ange webserver.  
 För att ange webservergränssnittet, först starta enheten, anslut enheten till Ethernet-nätverket (RJ-45-kontakt) och ange sedan standard IP till en vanlig webbläsare via PC (Chrome/Firefox etc).  
 För att få tillgång till Gatewayen måste IPv4-adressintervallet vara från 10.0.1.1 till 10.0.1.254, förutom 10.0.1.142 som redan är upptaget av Gatewayen.

**Webbserver huvudskärmsgränssnitt:**

Gateway, Ethernet Connection	
LINKS	PANEL
<ul style="list-style-type: none"> <li>TECHNICIAN MENU</li> <li>INFORMATION NETWORK</li> </ul>	UID: 00000001 SID: 00000001 NETWORK CHANNEL: 00 MODULE CONFIG: 0D050500FF5CFFFF06141E326414019601010101010101000000000000000A07FF00006407FF000064060001000000010000 MASTER IP: 010.000.001.033 MASTER MAC ADDRESS: F4:6D:04:E8:35:30 FAULT: 0 MESH GOOD PACKETS: 270 MESH BAD PACKETS: 0 ETHERNET SEND PACK: 270 PACKETS IN QUEUE: 0 PANEL SOFT VERSION: GATEWAY v.01.05-MU SERIAL NUMBER: 1001

För att ställa in master IP på datorn som kör PC-programvaran (Honeywell Tela), ange "TECHNICIAN MENU" från de vänstra flikarna, ange teknikkod (standard: 1000) och skriv sedan in "MASTER IP" -menyn. Ange datorns statiska IP (3 siffror, fyll i nollor vid behov). Ange MAC-adressen på datorns Ethernet-adapter (se detaljer i Local Area Network connection status, Fysisk adressrad).

MASTER IP	
SAVE	
IP 010 000 001 033	MAC F4 :6D :04 :E8 :35 :30
TECHNICIAN MENU	

Tryck på "SAVE" för att spara konfigurationer till Gateway. Gatewayen kommer nu att skicka och ta emot alla uppgifter om det trådlösa nödbelysningsnätverket till/från denna IP.

Via alternativet "CHANGE TECH CODE" kan du ändra standardtekniker-koden från 1000 till ett annat 4-siffrigt nummer för att blockera åtkomst från oönskade källor. Ange alltid ett fyrsiffrigt nummer. Att ändra tech-koden är en åtgärd som bör ske på ett ansvarsfullt sätt, eftersom det inte finns något sätt att återställa standardteknikkoden utan att förlora några sparade andra konfigurationer.

Mjukvaran **Honeywell Tela** kan laddas ner från:

<https://www.hls-eltek.se/honeywell-tela-software/category3339.html>

**Teknisk beskrivning**

Art no.:	290091
Driftspänning:	200-240VAC 50-60Hz
Max. effektförbrukning:	2VA
Omgivningstemperatur:	5 - 40°C
Relativ fuktighet:	Upp till 95%
Vikt:	198g
IP20 kapsling	
Standardinställningar Gateway:	IP 10.0.1.142
	SID: 0001
	Kanal 13 (869.525MHz)
	Tekniker kod (webbserver): 1000

