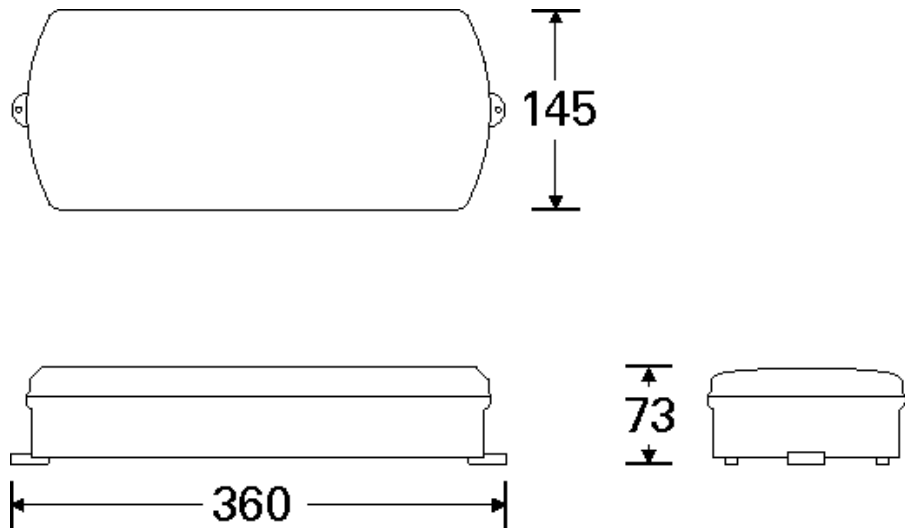
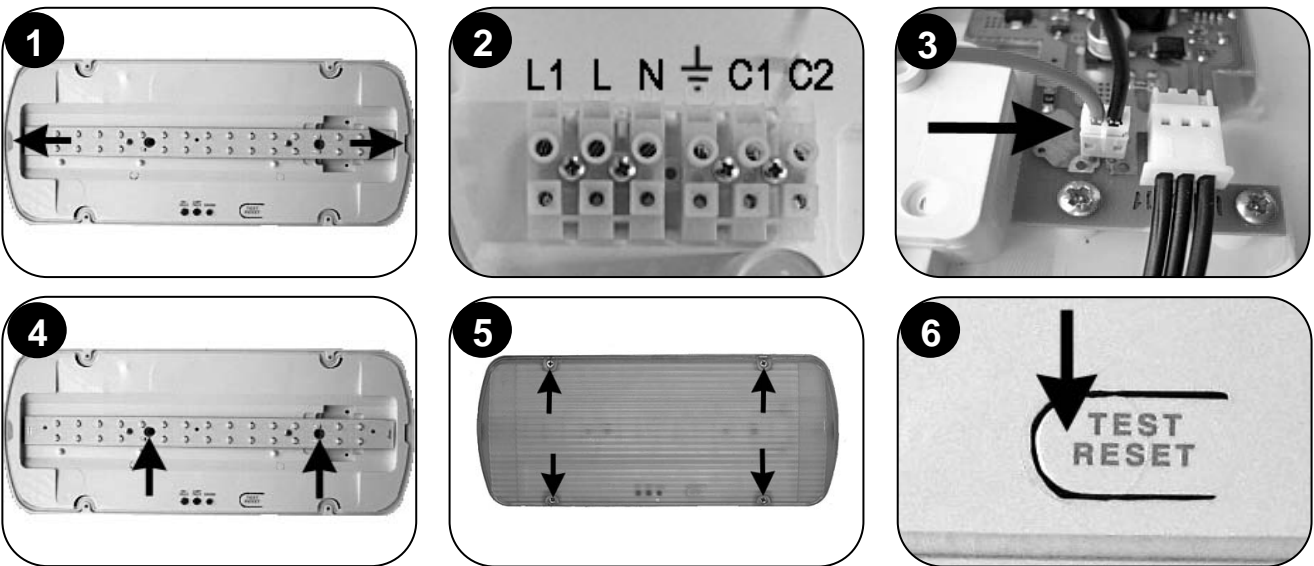


Dimensional drawings:



Installation:



- Step 1:** Remove the lens. To remove the reflector, place e.g. two flat screwdrivers inwards where indicated in the picture and pull gently upwards. Fasten the base plastic to the wall/ceiling using included screws through the two fastening ears. For correct wall mounting, observe direction arrow in the base plastic.
- Step 2:** Insert the necessary cables through cable glands (included) and make sure that the IP65 protection is maintained. Connect the mains cables **L**, **N** and **GND** (optional) to the terminal block. For maintained operation, a link wire must be present between **L** and **L1**. The **C1** and **C2** terminals are used for eIBus communication (optional), DALI communication (optional) or voltage free contact (optional).
- Step 3:** Connect the battery.
- Step 4:** Refit the reflector, use two included screws through the recessed holes.
- Step 5:** Refit the lens with 4 screws, tightening torque **1.2 Nm**.
- Step 6:** A test button for manual tests and reset is located next to the indication LEDs. This button is only accessible when the lens has been removed.

Important notice when installing luminaires within the same area!!!
 To avoid that luminaires perform their battery test at the same day, connect the battery packs with more than 1,5 minutes inbetween.

At the end of their useful life the packaging, product and batteries should be disposed of via a suitable recycling centre. Do not dispose of with your normal household waste. Do not burn.

Indicator LEDs	Description						
<table border="0"> <tr> <td>GREEN</td> <td>YELLOW</td> <td>RED</td> </tr> <tr> <td></td> <td></td> <td></td> </tr> </table>	GREEN	YELLOW	RED				Normal
GREEN	YELLOW	RED					
	Charging (battery test not possible while charging)						
	Mains off, battery not connected or charger fault						
	Battery test						
	Battery fault						
	Light source test						
	Light source fault						
	Battery fault and light source fault						

LED status explanation

Off
 On
 Flashing

Technical description

Part no.	290405
Lumen output, normal:	280 lm
Lumen output, emergency:	280 lm
Operation voltage:	220-240VAC 50/60Hz
Emergency mode duration:	Minimum 1 hour
Battery:	3,6V / 1,2Ah NiMH
Battery protection:	Overcharge and full discharge
Maximum power consumption:	4,8W / 5,1VA
Charging time:	16 hours
Ambient temperature range:	5 to 40°C
Relative humidity:	Up to 95%
Weight:	800g
Classification:	EN 60598-2-22
Technical lifetime (light source):	> 100000 hours
IP65	
Expected battery lifetime	4 years



The **ProLED** is a self-contained IP65 emergency light with selftest function. It can be configured as maintained or non-maintained.

Selftest functions

Every 15 days the luminaire will perform an emergency operation test, this will light the white LEDs for approx. 3 seconds. The red LED will flash during this test sequence.

Every 6. month the luminaire will perform a battery condition test. The test will last for 60 minutes. The white LEDs will be lit and the yellow LED will flash during this test sequence.

Note: When using DALI or Wireless communication, the frequencies and schedules for tests will instead be determined by the connected PC software.

Manual test functions

Manual tests can only be performed if both mains and battery are connected. To gain access to the test button, the lens must first be removed.

By pressing the test button briefly (less than 5 seconds) an emergency operation test is performed. The white LEDs will be lit for approx. 3 seconds, the red LED will flash during this test sequence.

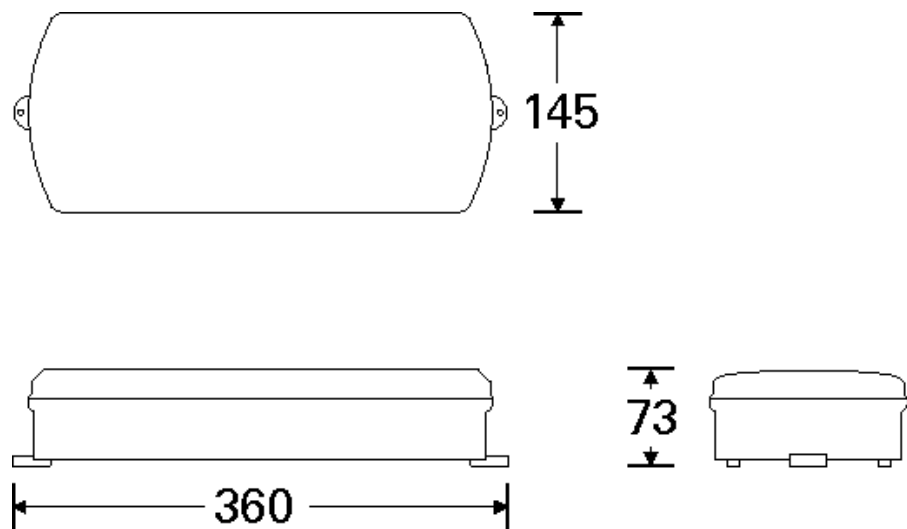
By pressing the test button for between 5 and 10 seconds a battery condition test is performed. This test will last for 60 minutes and can only be performed when the battery is fully charged (steady green LED). The white LEDs will be lit and the yellow LED will flash during this test sequence.

Resetting errors

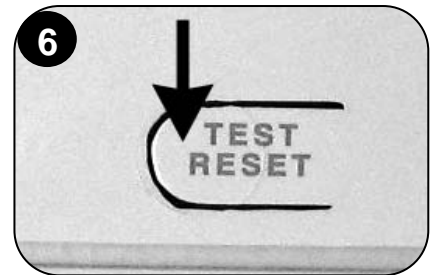
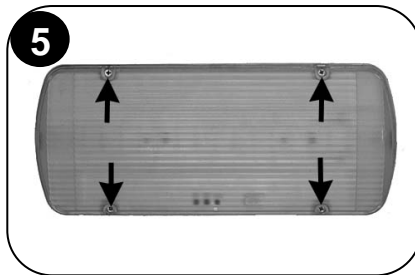
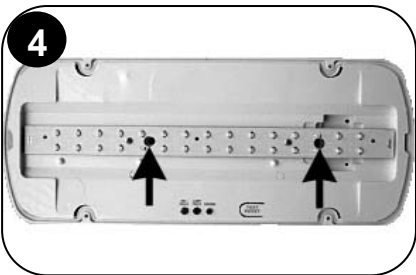
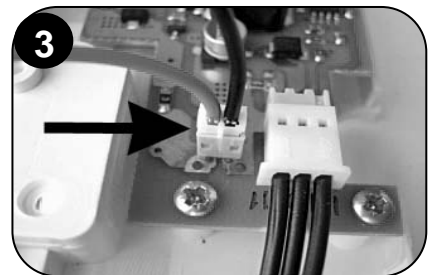
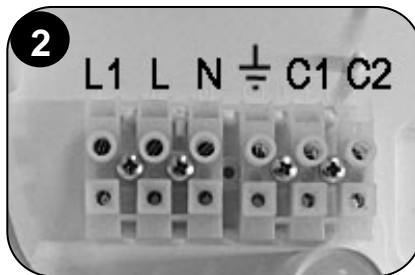
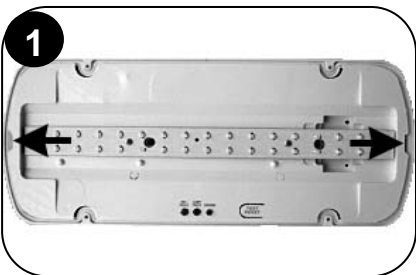
Push the test button for >10 seconds to delete all indicated errors. Then the luminaire enters regular operation mode.

- Note:** In case of mains power disconnection for a period of more than two months, the battery must be disconnected.
- Note:** In case of battery or light source replacement, these must be replaced with parts of the same type. The replacement must be performed by the manufacturer or a competent person.
- Note:** If the supply cable of the luminaire is damaged, it shall exclusively be replaced by a competent person in order to avoid hazard.

Målskisse:



Installasjon:



- Pkt. 1:** Fjern linsen. Fjern så reflektoren, denne løsnes ved f.eks å plassere to flate skrutrekkere rettet innover i sporene som indikert. Fest armaturhuset til vegg/tak ved å benytte medfølgende skruer gjennom de to ytre festeørene. Ved veggmontasje, ta hensyn til montereretning (indikert med pil i armaturhuset).
- Pkt. 2:** Monter de nødvendige kabler gjennom de medfølgende tette niplene, påse at IP65-beskyttelsen opprettholdes. Koble nettkablene **L**, **N** og **GND** (valgfri) til rekkeklemmen. For markeringslys må det laskes mellom **L** og **L1**. **C1** og **C2** terminalene benyttes til eBus-kommunikasjon (tilleggsutstyr), DALI-kommunikasjon (tilleggsutstyr) eller potensialfri kontakt (tilleggsutstyr).
- Pkt. 3:** Koble til batteriet.
- Pkt. 4:** Monter reflektoren, bruk de to medfølgende skruene i de to forsenkede hullene.
- Pkt. 5:** Monter linsen med de 4 påmonterte skruene, tilskruingsmoment **1.2 Nm**.
- Pkt. 6:** En testknapp for reset og manuelle tester er plassert ved siden av indikasjonssdiode. Linsen må tas av for å få tilgang til denne knappen.

Viktig å merke seg når flere nødlis installeres i samme område!!!
For å unngå at nødlisarmaturer skal utføre batteritest på samme dag, må batteripakkene tilkobles med tidsintervall større enn 1.5 minutter.



Når innpakning, produkt og batterier ikke lenger benyttes, skal disse leveres til gjenvinning. Ikke brenn disse eller kast sammen med husholdningsavfallet.

Indikator-dioder	Beskrivelse
GRØNN ● ○ ○	Normal
● ○ ○	Lading (batteritest ikke mulig under lading)
○ ○ ○	Nettspenning borte, batteri ikke tilkoblet eller ladefeil
○ ● ○	Batteritest
● ● ○	Batterifeil
○ ○ ●	Lyskildetest
● ○ ●	Lyskildefeil
● ● ●	Batterifeil og lyskildefeil

LED-status beskrivelse

○ Av ● På ● Blinkende

Teknisk beskrivelse

Artikkelnr.:	290405
Lumenutbytte, normal:	280 lm
Lumenutbytte, nøddrift:	280 lm
Driftsspenning:	220-240VAC 50/60Hz
Varighet nøddrift:	Minimum 1 time
Batteri:	3,6V / 1,2Ah NiMH
Batteribeskyttelse:	Overlading og dypullading
Maks. effektforbruk:	4,8W / 5,1VA
Ladetid:	16 timer
Omgivelsestemperatur:	5 - 40°C
Relativ fuktighet:	Inntil 95%
Vekt:	800g
Klassifisering:	EN 60598-2-22
Teknisk levetid (lyskilde):	> 100000 timer
IP65	
Forventet batterilevetid 4 år	



ProLED er en desentralisert IP65 nødlysarmatur med selvtestfunksjoner. Den har valgfri driftsmodus; kontinuerlig drift eller kun nøddrift.

Selvtestfunksjoner

Hver 15. dag gjennomfører nødlysarmaturen en kort selvtest av nødlysfunksjonen. Lysdiodestripen tennes i 3 sekunder. Den røde lysdioden blinker i denne perioden.

Hver 6. måned vil nødlysarmaturen gjennomføre en full test av batteriets kapasitet. Testens varighet er 60 minutter. Armaturen vil lyse i denne perioden og gul LED blinke.

NB: Ved bruk av DALI eller trådløs kommunikasjon blir frekvenser og tidspunkt for tester i stedet styrt fra det tilkoblede PC-programmet.

Manuelle testfunksjoner

Manuelle tester kan kun utføres dersom både nett og batteri er tilkoblet. For å få tilgang til testknappen må linsen først tas av.

Ved å trykke inn testknappen kortvarig (mindre enn 5 sekunder) vil det utføres en test av nødlyset. Lysdiodestripen tennes i 3 sekunder. Den røde lysdioden blinker i denne perioden.

Ved å trykke inn testknappen i en lengre periode (mellom 5 og 10 sekunder) utføres en test av batteriets kapasitet. Denne testen varer 60 minutter og kan kun startes når batteriet er fullt oppladet (grønn LED lyser fast). Armaturen vil lyse i denne perioden og gul LED blinke.

Tilbakestilling av feil

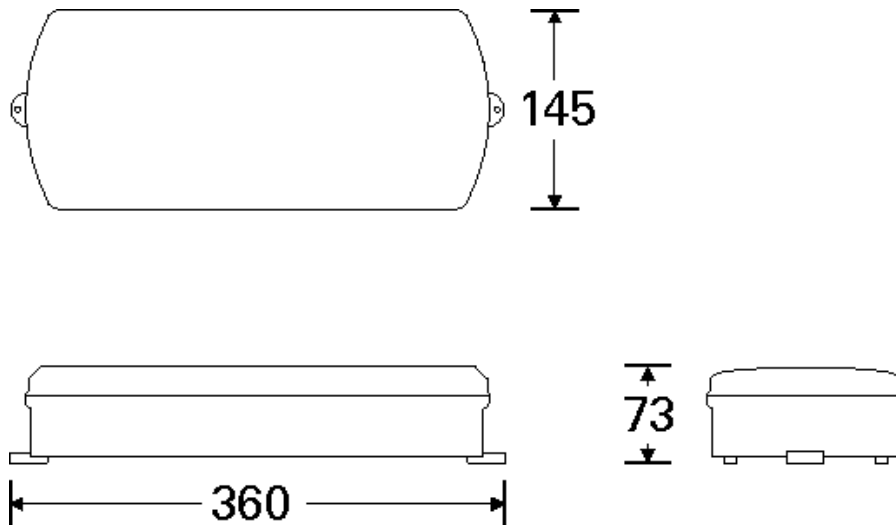
Hold testknappen inne i mer enn 10 sekunder for å slette eventuelle feilindikasjoner. Armaturen går deretter over i normal drift.

Merk: Dersom nettspenningen skal frakobles for lengre perioder enn 2 måneder, må batteriet frakobles.

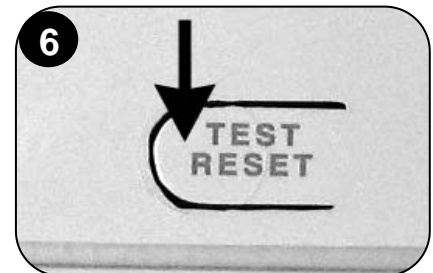
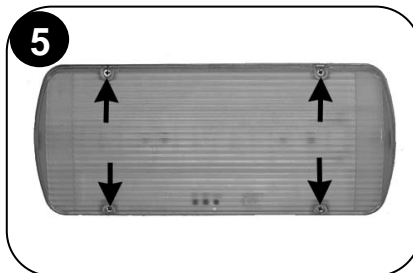
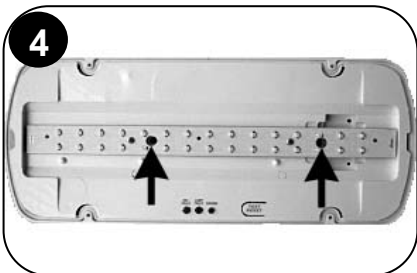
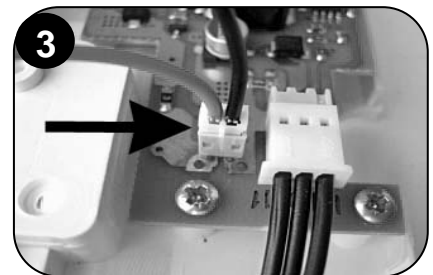
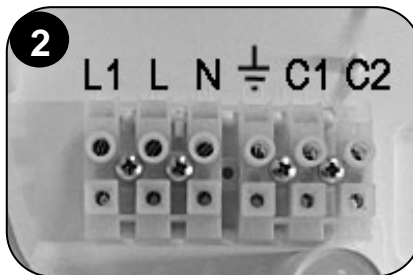
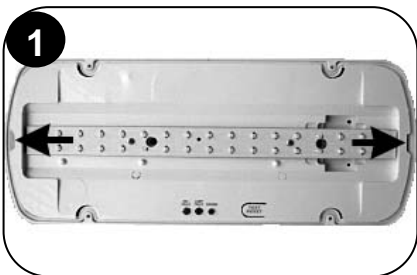
Merk: Dersom batteri eller lyskilde skal skiftes ut, må disse erstattes med deler av samme type. Utskiftingen må utføres av leverandør eller kvalifisert person.

Merk: Dersom armaturens nettkabel er skadet, må den kun skiftes ut av kompetent person for å unngå fare.

Måttskiss:



Installation:



Steg 1: Ta av kåpan. Ta bort reflektorn, genom att trycka försiktigt med en spårskruvmejsel på dom två uttagen som är markerade på bilden. Placera armaturhuset mot vägg/tak och använd medföljande skruvar för att fästa armaturen i dom två yttre fästörorna. Vid väggmontage, ta hänsyn till rätt monteringsriktning (pil i armaturhuset indikerar rätt riktning).

Steg 2: Montera kablaget genom dom medföljande genomföringar och tänk på att IP65 klass upprätthålls. Anslut nätkabeln på plinten: **L** för fas, **N** för noll och **GND** för jord (valfri). För vägledandemarkeringar skall det byglas mellan **L** och **L1**. **C1** och **C2** anslutningarna används för eIBus kommunikation (tillval), DALI kommunikation (tillval) eller för potentialfri kontakt (tillval).

Steg 3: Anslut batteriet.

Steg 4: Montera reflektorn, använd medföljande skruvar i dom två försänkta hålen.

Steg 5: Lås kåpan med hjälp av fyra påmonterade skruvar, drag åt med momentet **1.2 Nm**.

Steg 6: En testknapp för reset och manuellt test är placerat vid sidan av indikationsdioden. Kåpan måste tas av för att komma åt test/reset knappen.

Viktigt att tänka på när flera nödljus installeras i samma område !!
För att undvika att nödbelysningsarmaturerna utför batteritest på samma dag, skall batterierna anslutas med ett tidsintervall på mer än 1,5 minuter.



När emballage, produkt och batteri inte längre används, ska dessa återvinnas. Får ej brännas eller kastas tillsammans med hushållsavfall.

Indikeringsdioder	Beskrivning
GRÖN GUL RÖD	
● ○ ○	Normal drift
☀ ○ ○	Laddning pågår (batteritest inte möjligt under laddning)
○ ○ ○	Nätspänning borta, batteri ej anslutet eller laddningsfel
○ ☀ ○	Batteritest
● ● ○	Batterifel
○ ○ ☀	Ljuskälletest
● ○ ●	Ljuskällefel
● ● ●	Batterifel och ljuskällefel
Beskrivning status indikeringsdioder	
○ Av ● På ☀ Blinkande	

Teknisk beskrivning

Art no.:	290405
Lumen, normaldrift:	280 lm
Lumen, nöddrift:	280 lm
Driftspänning:	220-240VAC 50/60Hz
Nöddrifttid:	Minimum 1 timma
Batteri:	3,6V / 1,2Ah NiMH
Batteriskydd:	Överladdning och djupurladdning
Max. effektförbrukning:	4,8W / 5,1VA
Laddningstid:	16 timmar
Omgivningstemperatur:	5 - 40°C
Relativ fuktighet:	Upp till 95%
Vikt:	800g
Klassificering:	EN 60598-2-22
Teknisk livslängd (ljuskälla):	> 100000 timmar
IP65 kapsling	
Förväntad batterilivslängd är 4 år	



ProLED är en decentraliserad IP65 nödbelysningsarmatur med självtestfunktioner. Den kan ställas in för konstant tänd eller endast tänd vid nöddrift.

Självtestsystem

Var 15:e dag genomför armaturen ett kort självtest av nödljusfunktionen. Testet pågår under ca 3 sekunder. Armaturens LED lampa tänds upp och den röda indikeringsdioden blinkar under testperioden.

Var 6:e månad genomför armaturen ett test av batterikapaciteten. Testet pågår under 60 minuter. Armaturens LED lampa tänds upp och den gula indikeringsdioden blinkar under testperioden.

Obs! Vid användning av DALI eller Trådlös kommunikation bestäms test frekvensen och tidpunkten i stället av det anslutna PC programmet.

Manuellt funktionstest

Manuellt test kan endast startas när både nätspänning och batteri är anslutet. För att komma åt test/reset knappen måste kåpan tas av först.

Genom att trycka in testknappen (kortare än 5 sekunder) startas ett kort självtest. Armaturens LED lampa tänds upp i ca 3 sekunder. Den röda indikeringslampan blinkar under testperioden.

Genom att trycka in testknappen mellan 5 till 10 sekunder startas ett test av batterikapaciteten. Testet pågår under 60 minuter och kan endast startas när batteriet är fullt uppladdat (grön diod lyser konstant). Armaturens LED lampa tänds upp och den gula indikeringsdioden blinkar under testperioden.

Återställning av fel

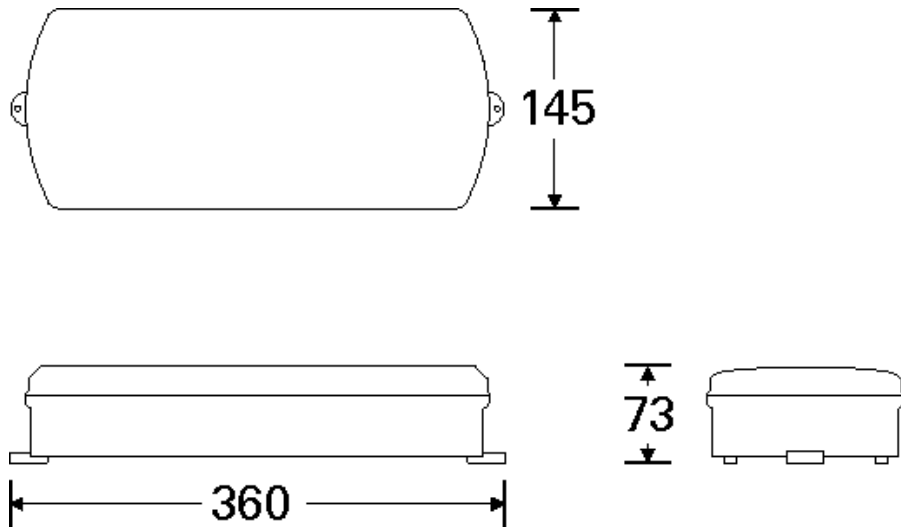
Håll in testknappen i mer än 10 sekunder för att återställa eventuella felindikeringar. Armaturen återgår därefter till normal drift.

Notera: Om nätspänningen kopplas bort för en längre period än 2 månader, skall batteriet fränkopplas.

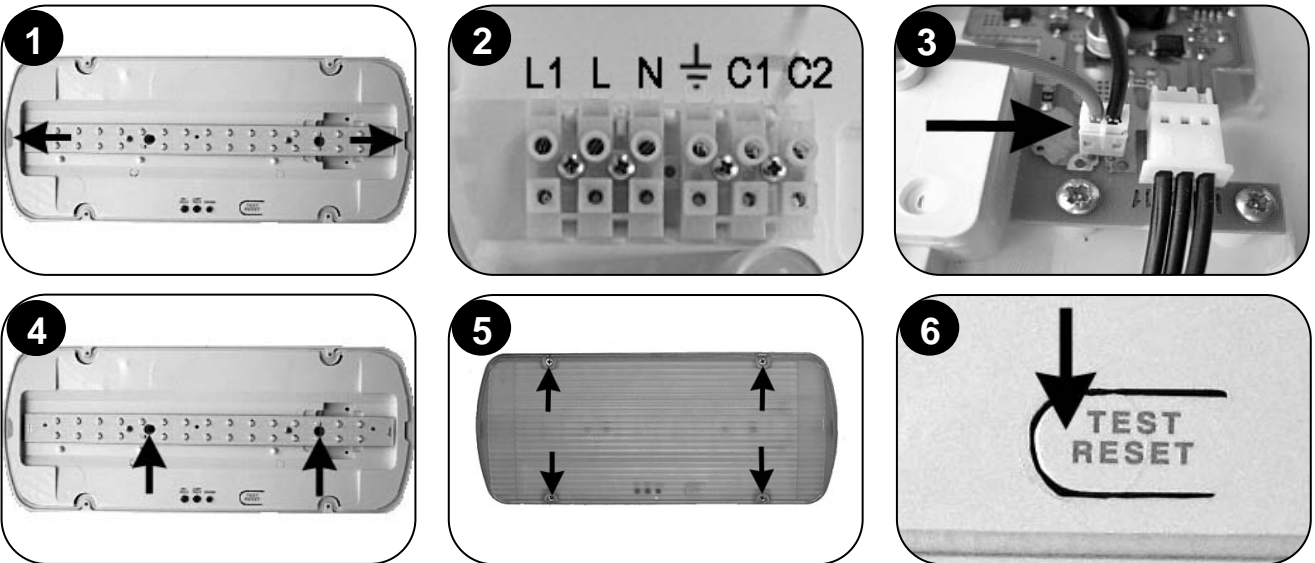
Notera: Om batteri eller ljuskälla skall bytas ut måste dessa ersättas med delar av samma typ. Bytet ska utföras av tillverkaren eller av en behörig person.

Notera: Om armaturens strömkabel är skadad ska den bytas ut. För att undvika skada får utbytet endast utföras av behörig person.

Mitat:



Asennus:



- 1: Avaa valaisimen kupu. Avataksesi valaisimen heijastimen, käännä (esim. kahdella ruuvitaltalla) kielekkeitä hieman sisään pain ja samalla vedä rauhallisesti. Kiinnitä valaisimen pohja seinään/kattoon, ruuvaa kiinnityskorvakkeista mukana toimitetuilla ruuveilla. Huomioi valaisimen pohjan oikea asennus suunta.
- 2: Tuo tarvittavat kaapelit läpivienneistä (toimituksessa mukana) ja varmistu että IP65 tiiveysluokitus säilyy. Kytke verkkosyöttö: **L** (vaihejohdin), **N** (nollajohdin) ja **GND** (maadoitusjohdin ei pakollinen). Merkkivalokäytössä **L** ja **L1** välinen johdin tulee olla paikallaan. **C1** ja **C2** liittimet käytetään eIBus-väylän kommunikointiin (valinnainen), DALI kommunikointi (valinnainen) tai potentiaalivapaa kontakti (valinnainen).
- 3: Liitä akku.
- 4: Asenna heijastin takaisin paikalleen ja kiinnitä toimitetuilla ruuveilla kuvan osoittamista kohdista.
- 5: Kiinnitä kupu 4 ruuvilla, kiristä vääntömomentilla **1.2 Nm**.
- 6: Testi kytkin manuaalisille testeille ja palautukselle sijaitsee toimintatilaa osoittavien merkkivalojen vieressä. Kupu on avattava jos painiketta käytetään.

Tärkeää, huomioitava mikäli valaisimia asennetaan samalle alueelle / samaan huonetilaan!!!
Välttääksesi samanaikaisen akkustestin, kytke akut valaisimiin vähintään 1,5 minuutin välein.



Huolehdi pakkaus-materiaalin, tuotteen, ja lamppujen sekä akkujen asianmukaisesta kierrättämisestä.
Tuotetta ei saa hävittää kotitalousjätteenä.

Merkkivalo	Kuvaus						
<table border="0"> <tr> <td>VIHREÄ</td> <td>KELT.</td> <td>PUNAISEN</td> </tr> <tr> <td></td> <td></td> <td></td> </tr> </table>	VIHREÄ	KELT.	PUNAISEN				Normaali käyttö
VIHREÄ	KELT.	PUNAISEN					
	Lataus (akkutesti ei ole mahdollinen latauksen aikana)						
	Verkkosähkö puuttuu, akkua ei kytketty tai latausvika						
	Akkutesti						
	Akkuvika						
	Valonlähdetesti						
	Valonlähdevika						
	Akkuvika ja valonlähdevika						
LED-merkkien kuvaus							
	Ei						
	On						
	Vilkkuu						

Tekniset tiedot

Tuoteno:	290405
Valovoimakkuus, normaali:	280 lm
Valovoimakkuus, akkukäyttö:	280 lm
Käyttöjännite:	220-240VAC 50/60Hz
Turvavalaistusaika:	Min 1 tunti
Akku:	3,6V / 1,2Ah NiMH
Akuston suojaus:	Ylijännite ja syväpurkaus
Maks. ottoteho:	4,8W / 5,1VA
Latausaika:	16 tuntia
Käyttölämpötila:	5 - 40°C
Suhteellinen kosteus:	Maks 95%
Paino:	800g
Luokitus/Hyväksyntä:	EN 60598-2-22
Tekninen käyttöikä (valonlähde):	> 100000 tuntia
IP65	
Akuston käyttöikä 4 vuotta	



ProLED on tiivis IP65 yksikköakkuvalaisin jossa sekä automaattitestaus. Valaisin voidaan asettaa toimimaan merkkivalaisimena tai turvavalaisimena.

Automaattiset testitoiminnot

Valaisin suorittaa automaattisesti lyhyen testin 15 vuorokauden välein. Turvavalaisin valaisee lyhyen ajan (n. 3 sekuntia), punainen merkkivalo vilkkuu testin ajan.

Valaisin suorittaa 6 kuukauden välein automaattisesti akkutestin. Testi kestää 60 minuuttia, turvavalaisin valaisee ja keltainen merkkivalo vilkkuu testin ajan.

Huomioi: Kun käytät DALI tai langatonta kommunikointia, taajuudet ja testien ajastukset tulee sen sijaan määrittää yhdistetyllä PC ohjelmalla.

Manuaalinen testi

Valaisimen voi testata manuaalisesti mikäli sekä verkkosähkö ja akku on liitettynä. Valaisimen kupu on avattava jos testipainiketta käytetään.

Painamalla testipainiketta hetken (alle 5 sekuntia) valaisin suorittaa valonlähdetestin. Turvavalaisin valaisee lyhyen ajan (n. 3 sekuntia), punainen merkkivalo vilkkuu testin ajan.

Painamalla testipainiketta yli 5 sekuntia (5-10 sek.) valaisin suorittaa akkutestin. Tämä testi kestää 60 minuuttia ja se voidaan suorittaa vain kun akku on täysin ladattu (vihreä merkkivalo päällä). Turvavalaisin valaisee ja keltainen merkkivalo vilkkuu testin ajan.

Vian /vikojen palautus

Paina testi painiketta yli 10 sekuntia poistaaksesi viat. Valaisin palautuu normaalitilaan.

Huom.: Mikäli verkkosähkö ei ole liitettynä kahteen kuukauteen, valaisimen akku on irtikytkettävä.

Huom.: Akun tai valonlähteen vaihdossa, pitää käyttää samanlaisia valmistajan varaosia. Vaihto tulee suorittaa valmistajan hyväksymän henkilön toimesta.

Huom.: Jos valaisimen kaapeli on vahingoittunut, vaaran välttämiseksi sen vaihtamisen saa suorittaa vain pätevä henkilö.