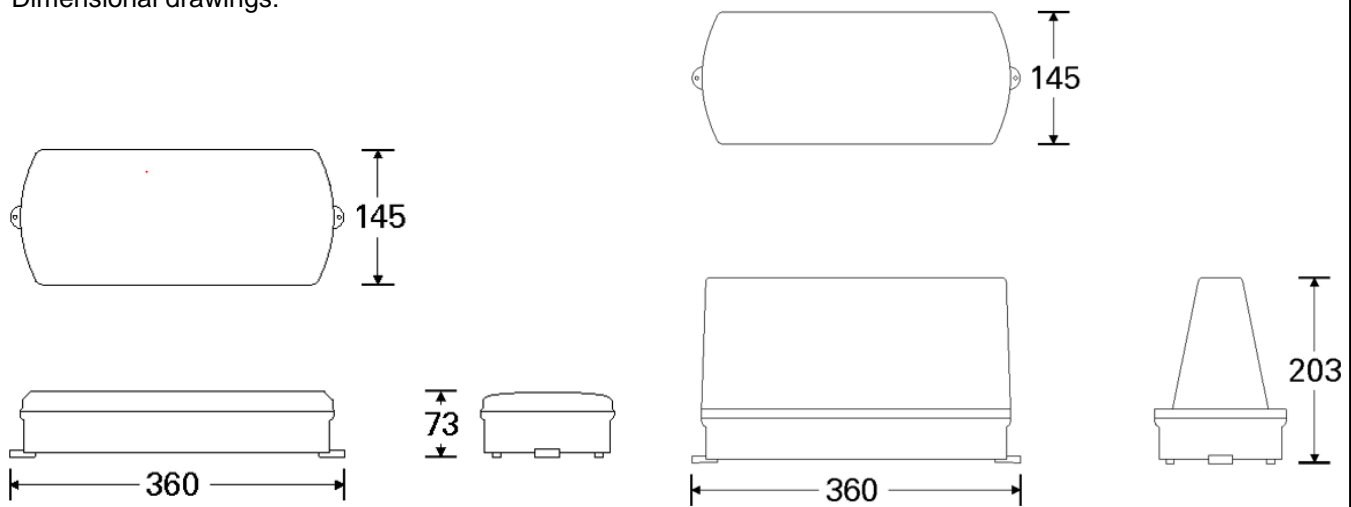
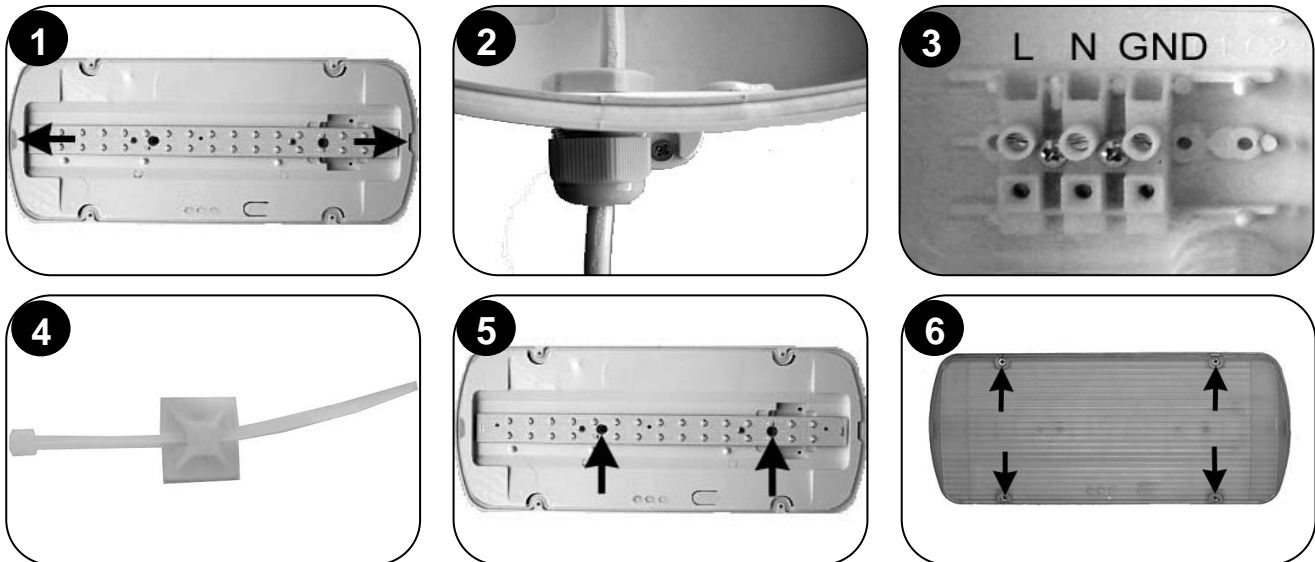


Dimensional drawings:

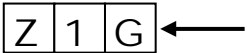


Installation:



- Step 1:** Remove the lens. To remove the reflector, place e.g. two flat screwdrivers inwards where indicated in the picture and pull gently upwards. Fasten the base plastic to the wall/ceiling using included screws through the two fastening ears. For correct wall mounting, observe direction arrow in the base plastic.
- Step 2:** Insert the necessary cables through cable glands (included) and make sure that the IP65 protection is maintained.
- Step 3:** Connect the mains cables **L**, **N** and **GND** to the terminal block.
- Step 4:** Secure the cables using the included cable tie.
- Step 5:** Refit the reflector, use two included screws through the recessed holes.
- Step 6:** Refit the lens with 4 screws, tightening torque **1.2 Nm**.

Note! The installer should fill in, on the specification label, the letter **G** if the luminaire is used as a safety sign.



At the end of their useful life the packaging and product should be disposed of via a suitable recycling centre. Do not dispose of with your normal household waste. Do not burn.

The light source contained in this luminaire shall only be replaced by the manufacturer, or his agent, or a similar qualified person.

NOTE! The light source is non-user replaceable.

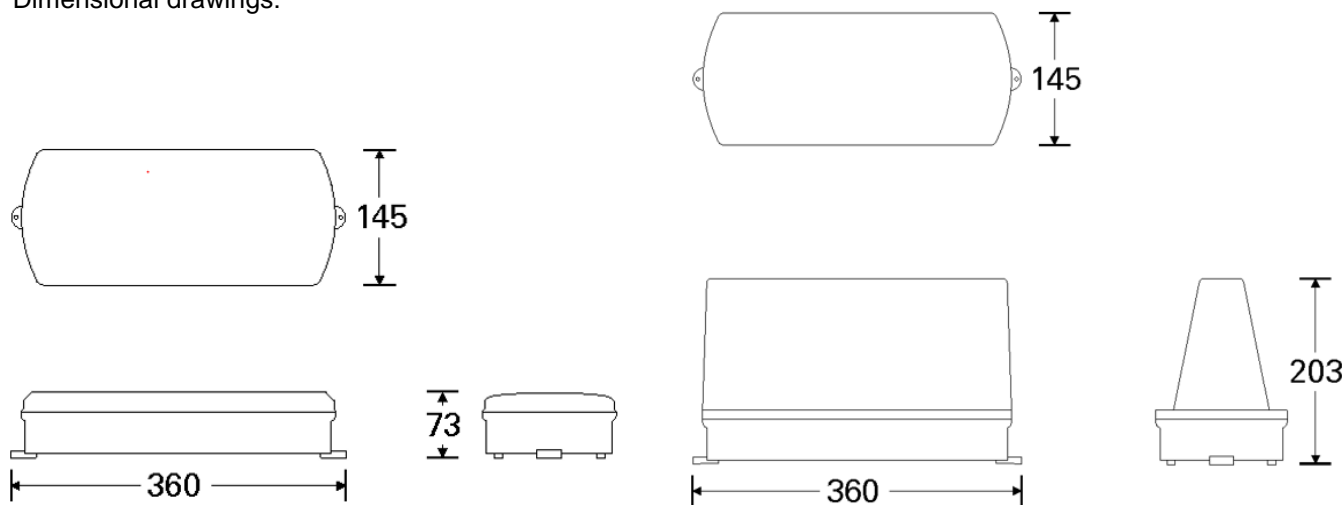


Technical description

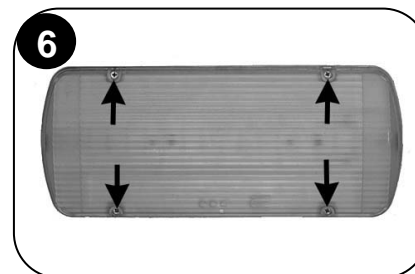
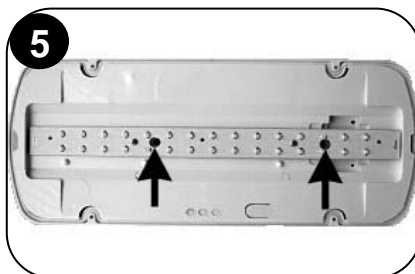
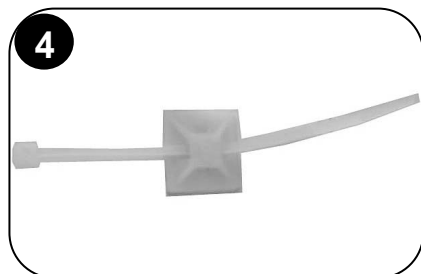
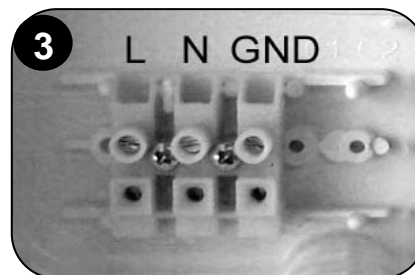
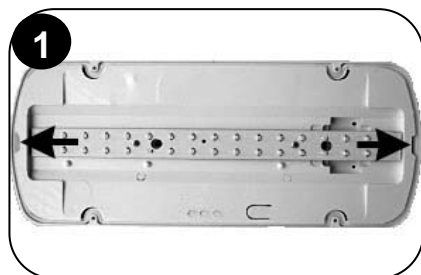
Part no.:	290435
Lumen output:	255 lm
Operation voltage:	60-350VDC / 80-265VAC 50-60Hz
Maximum power consumption:	2.75W / 3.05VA
Ambient temperature range:	-30 to +50°C
Relative humidity:	Up to 95%
Weight:	680g
Classification:	EN 60598-2-22

IP65

Dimensional drawings:



Installasjon:



Pkt. 1: Fjern linsen. Fjern så reflektoren, denne løsnes ved f.eks. å plassere to flate skrutrekkere rettet innover i sporene som indikert. Fest armaturhuset til vegg/tak ved å benytte medfølgende skruer gjennom de to ytre festeørene. Ved veggmontasje, ta hensyn til monterjeretning (indikert med pil i armaturhuset).

Pkt. 2: Monter de nødvendige kabler gjennom de medfølgende tette niplene, påse at IP65-beskyttelsen opprettholdes.

Pkt. 3: Koble nettkablene **L**, **N** og **GND** til rekkeklemmen.

Pkt. 4: Kablene kan sikres med medfølgende kabelstrips.

Pkt. 5: Monter reflektoren, bruk de to medfølgende skruene i de to forsenkede hullene.

Pkt. 6: Monter linsen med de 4 påmonterte skruene, tilskruingsmoment **1.2 Nm**.



Når innpakning og produkt ikke lenger benyttes, skal disse leveres til gjenvinning. Ikke brenn disse eller kast sammen med husholdningsavfallet.



Lyskilden i dette nødlys skal kun skiftes ut av fabrikant, installatør eller annen kvalifisert person.

MERK! Lyskilden er ikke utskiftbar av bruker.

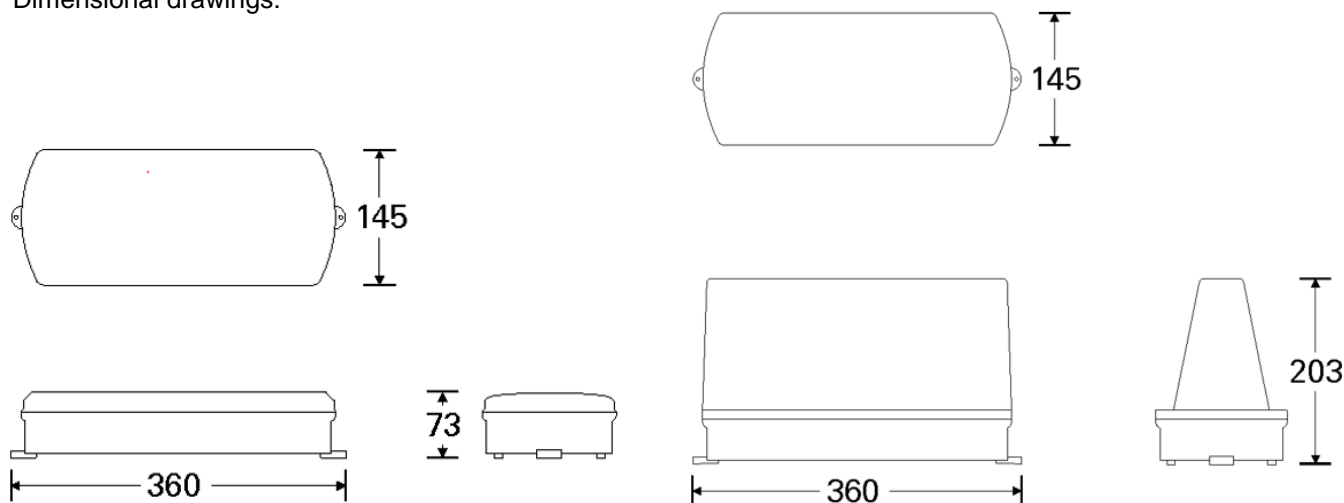


Artikkelnr.: 290435
 Lumenutbytte: 255 lm
 Driftsspenning: 60-350VDC / 80-265VAC 50-60Hz
 Maks. effektforbruk: 2.75W / 3.05VA
 Omgivelsestemperatur: -30 til +50°C
 Relativ fuktighet: Inntil 95%
 Vekt: 680g
 Klassifisering: EN 60598-2-22

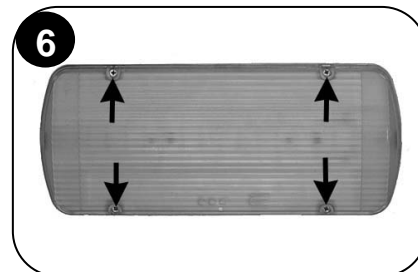
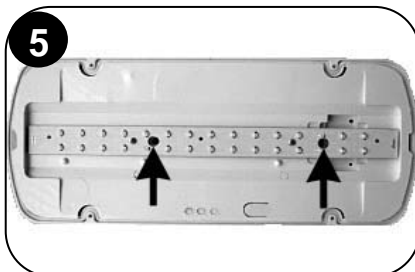
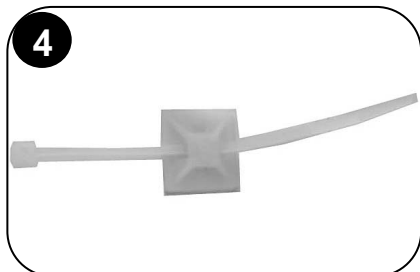
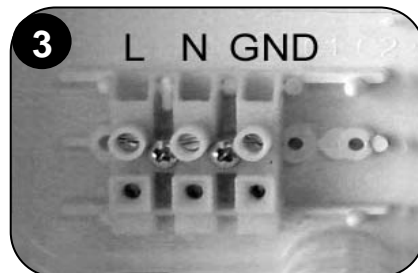
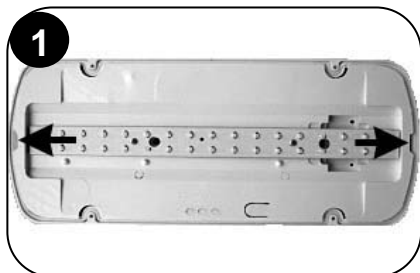


Teknisk beskrivelse

Dimensional drawings:



Installation:



Steg 1: Ta av kåpan. Ta bort reflektorn, genom att trycka försiktigt med en spårskruvmejsel på dom två uttagen som är markerade på bilden. Placera armaturhuset mot vägg/tak och använd medföljande skruvar för att fästa armaturen i dom två yttre fästörorna. Vid väggmontage, ta hänsyn till rätt monteringsriktning (pil i armaturhuset indikerar rätt riktning).

Steg 2: Montera kablaget genom dom medföljande genomföringar och tänk på att IP65 klass upprätthålls.

Steg 3: Anslut nätkabeln på pinten: **L** för fas, **N** för noll och **GND** för jord.

Steg 4: Kablarna avlastas med hjälp av medföljande buntband.

Steg 5: Montera reflektorn, använd medföljande skruvar i dom två försänkta hålen.

Steg 6: Lås kåpan med hjälp av fyra påmonterade skruvar, drag åt med momentet **1.2 Nm**.



När emballage och produkt inte längre används, ska dessa återvinnas. Får ej brännas eller kastas tillsammans med hushållsavfall.

Notera! Om armaturen används med piktogram ska installatören fylla i bokstaven G på specifikationsetiketten

Z 1 G ←



Ljuskällan i denna armatur får endast bytas ut av tillverkare, återförsäljare eller behörig elektriker.

Notera! Ljuskällan är inte utbyttbar av användaren.



Teknisk beskrivning

Art no.: 290435
 Lumen: 255 lm
 Driftspänning: 60-350VDC / 80-265VAC 50-60Hz
 Max. effektförbrukning: 2.75W / 3.05VA
 Omgivningstemperatur: -30 - +50°C
 Relativ fuktighet: Inntill 95%
 Vikt: 680g
 Klassificering: EN 60598-2-22

IP65 kapsling