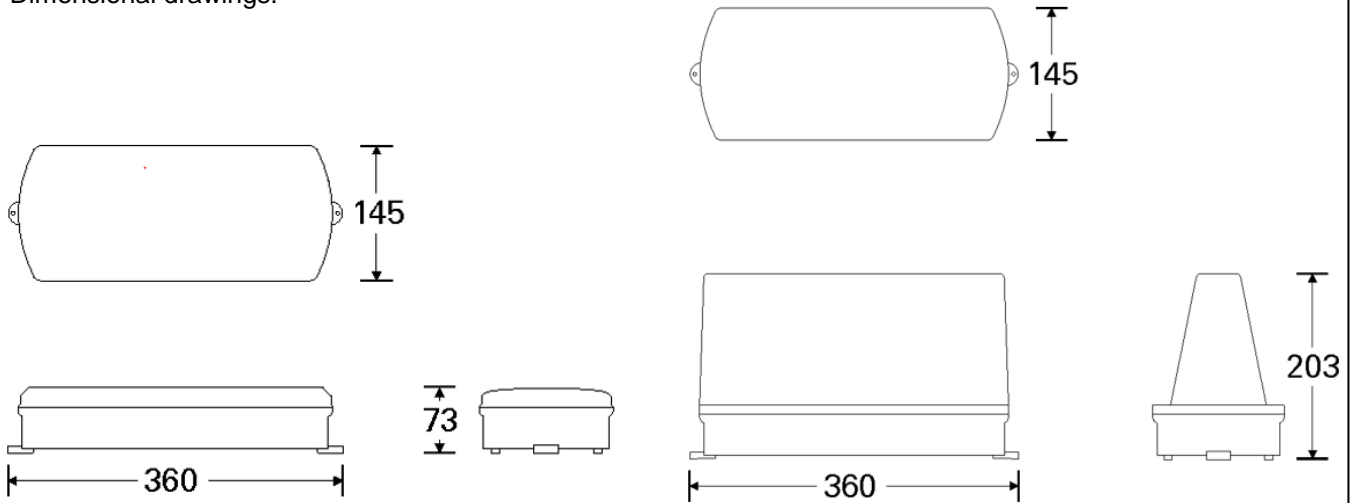
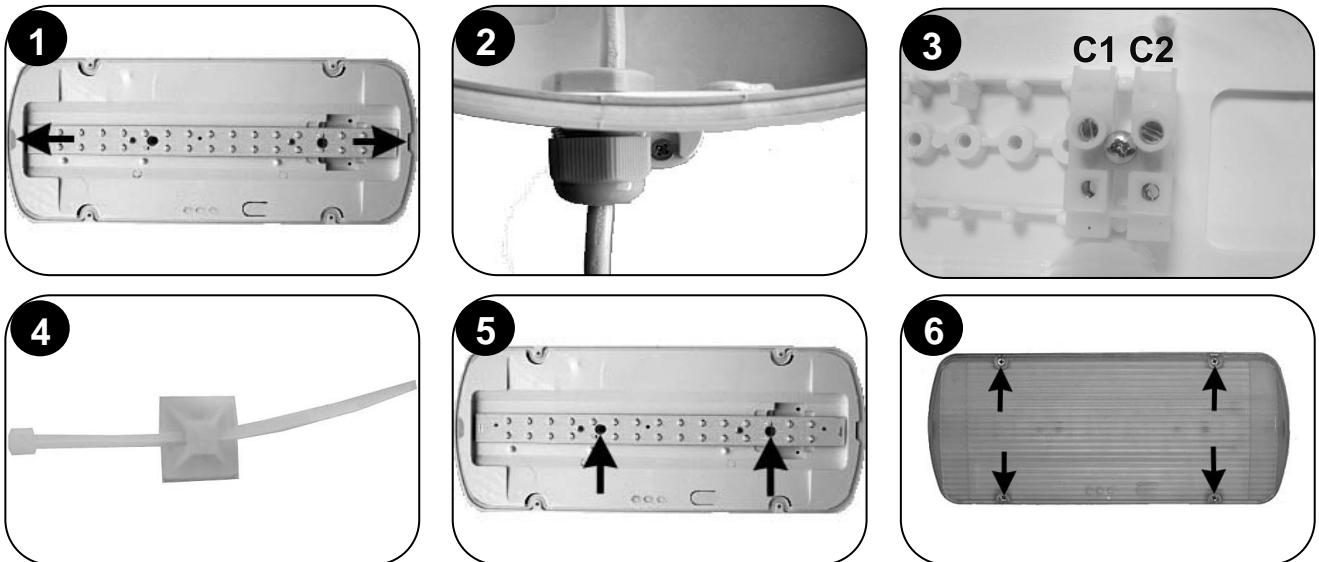


Dimensional drawings:



Installation:



Step 1: Remove the lens. To remove the reflector, place e.g. two flat screwdrivers inwards where indicated in the picture and pull gently upwards. Fasten the base plastic to the wall/ceiling using included screws through the two fastening ears. For correct wall mounting, observe direction arrow in the base plastic.

Step 2: Insert the necessary cables through cable glands (included) and make sure that the IP65 protection is maintained.

Step 3: Connect the 24V cable to **C1** and **C2** on the terminal block.

Step 4: Secure the cables using the included cable tie.

Step 5: Refit the reflector, use two included screws through the recessed holes.

Step 6: Refit the lens with 4 screws, tightening torque **1.2 Nm**.

At the end of their useful life the packaging and product should be disposed of via a suitable recycling centre. Do not dispose of with your normal household waste. Do not burn.

Note! The installer should fill in, on the specification label, the letter **G** if the luminaire is used as a safety sign.

Z 1 G ←

The light source contained in this luminaire shall only be replaced by the manufacturer, or his agent, or a similar qualified person.

NOTE! The light source is non-user replaceable.

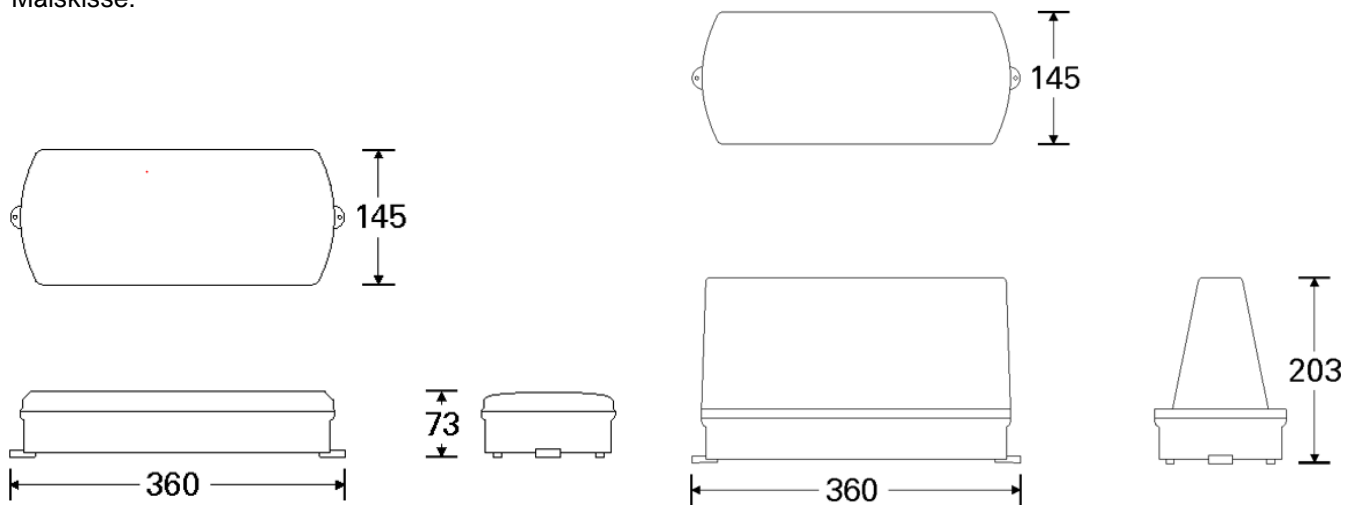
Technical description

Part no.:	290434
Lumen output:	255 lm
Operation voltage:	15-30 VDC / 17-27 VAC
Maximum power consumption:	2.2 W / 2.4 VA
Ambient temperature range:	-30 to +50°C
Relative humidity:	Up to 95%
Weight:	670g
Classification:	EN 60598-2-22

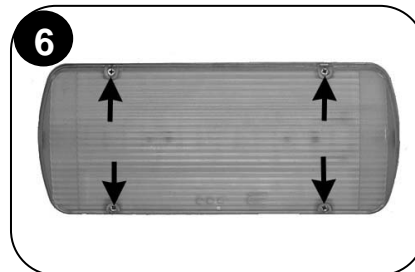
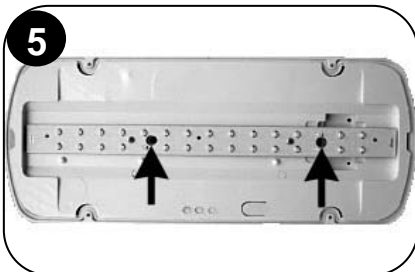
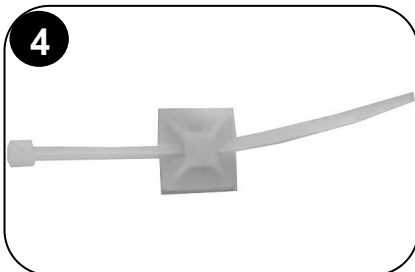
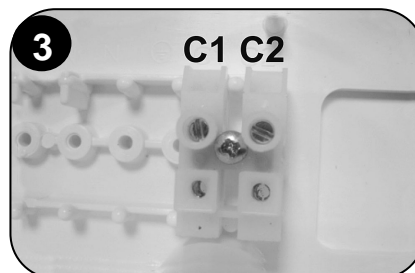
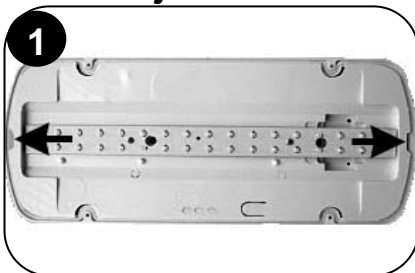


IP65

Målskisse:



Installasjon:



Pkt. 1: Fjern linsen. Fjern så reflektoren, denne løsnes ved f.eks å plassere to flate skrutrekkere rettet innover i sporene som indikert. Fest armaturhuset til vegg/tak ved å benytte medfølgende skruer gjennom de to ytre festeørene. Ved veggmontasje, ta hensyn til monterjeretning (indikert med pil i armaturhuset).

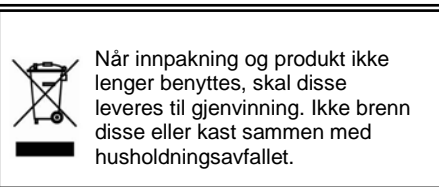
Pkt. 2: Monter de nødvendige kabler gjennom de medfølgende tette niplene, påse at IP65-beskyttelsen opprettholdes.

Pkt. 3: Koble 24V-kabelen til **C1** og **C2** på rekkeklemmen

Pkt. 4: Kablene kan sikres med medfølgende kabelstrips.

Pkt. 5: Monter reflektoren, bruk de to medfølgende skruene i de to forsenkede hullene.

Pkt. 6: Monter linsen med de 4 påmonterte skruene, tilskruingsmoment **1.2 Nm**.



Merk! Installatøren skal fylle inn bokstaven G på spesifikasjons-etiketten, dersom nødlyset benyttes som et markeringslys.



Lyskilden i dette nødlys skal kun skiftes ut av fabrikant, installatør eller annen kvalifisert person.

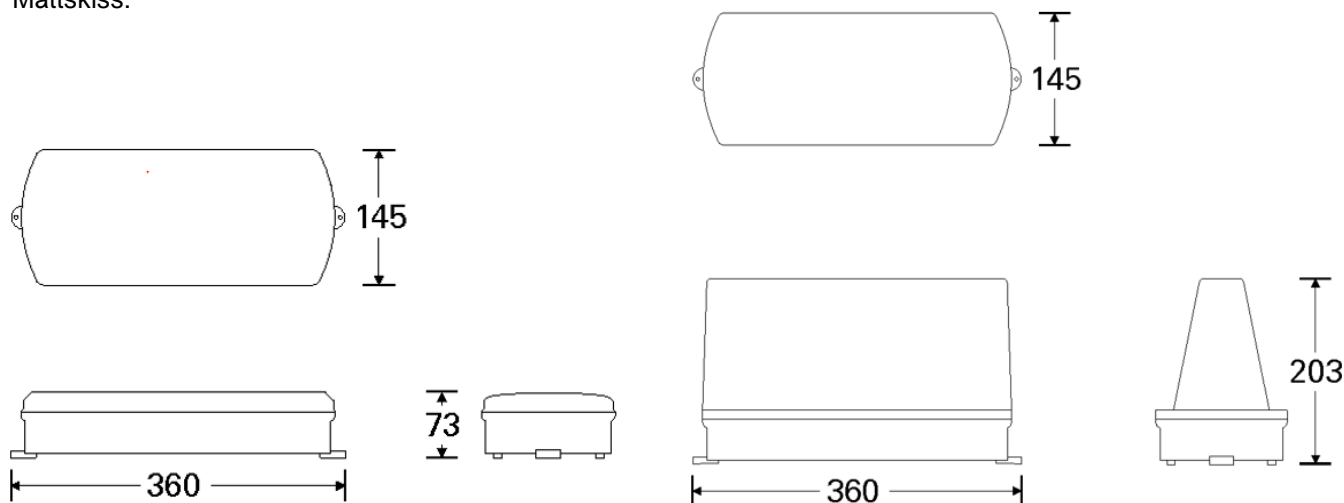
MERK! Lyskilden er ikke utskiftbar av bruker.



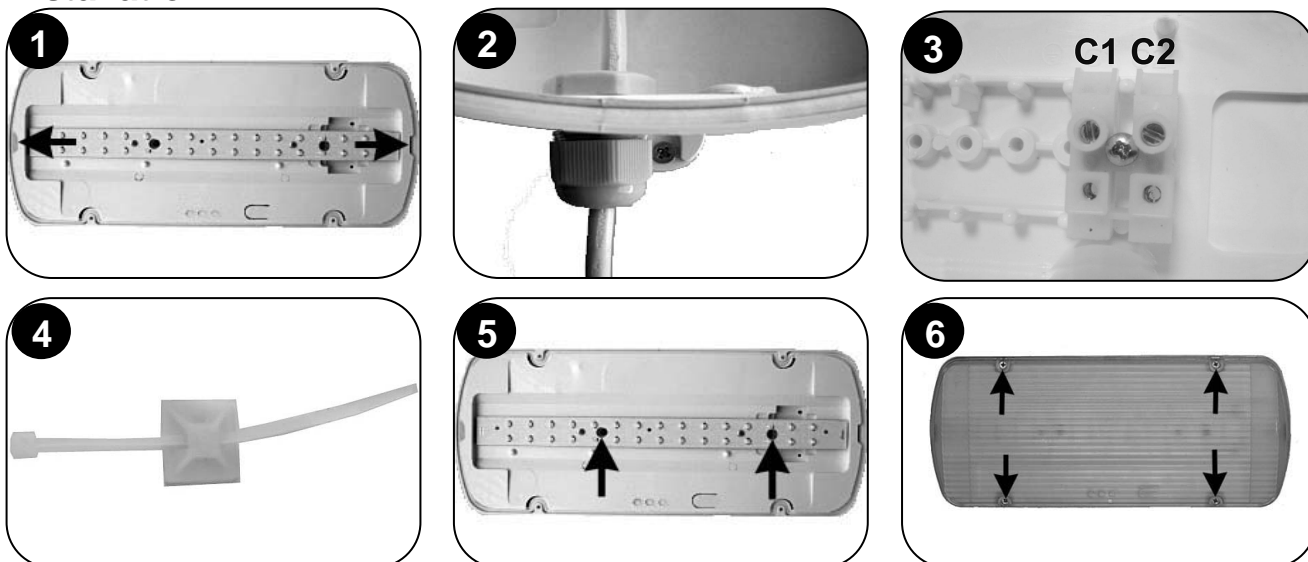
Teknisk beskrivelse	
Art. nr.:	290434
Lumenutbytte:	255 lm
Driftsspennning:	15-30 VDC / 17-27 VAC
Maks. effektforbruk:	2.2 W / 2.4 VA
Omgivelsestemperatur:	-30 til +50°C
Relativ fuktighet:	Inntil 95%
Vekt:	670g
Klassifisering:	EN 60598-2-22

IP65

Måttskiss:



Installation:



Steg 1: Ta av kåpan. Ta bort reflektorn, genom att trycka försiktigt med en spårskruvmejsel på dom två uttagen som är markerade på bilden. Placera armaturhuset mot vägg/tak och använd medföljande skruvar för att fästa armaturen i dom två yttre fästörorna. Vid väggmontage, ta hänsyn till rätt monteringsriktning (pil i armaturhuset indikerar rätt riktning).

Steg 2: Montera kablaget genom dom medföljande genomföringar och tänk på att IP65 klass upprätthålls.

Steg 3: Anslut 24V kabeln till **C1** och **C2** på kopplingsplinten.

Steg 4: Kablarna avlastas med hjälp av medföljande buntband.

Steg 5: Montera reflektorn, använd medföljande skruvar i dom två försänkta hålen.

Steg 6: Lås kåpan med hjälp av fyra påmonterade skruvar, drag åt med momentet **1.2 Nm**.



När emballage och produkt inte längre används, ska dessa återvinnas. Får ej brännas eller kastas tillsammans med hushållsavfall.

Notera! Om armaturen används med piktogram ska installatören fylla i bokstaven G på specifikationsetiketten

Z 1 G ←

Teknisk beskrivning

Art no.:	290434
Lumen:	255 lm
Driftspänning:	15-30 VDC / 17-27 VAC
Max. effektförbrukning:	2.2 W / 2.4 VA
Omgivningstemperatur:	-30 - +50°C
Relativ fuktighet:	Inntill 95%
Vikt:	670g
Klassificering:	EN 60598-2-22

IP65 kapsling



Ljuskällan i denna armatur får endast bytas ut av tillverkare, återförsäljare eller behörig elektriker.

Notera! Ljuskällan är inte utbyttbar av användaren.

