

AeriLED ER NM LED 230V sentr.

AeriLED ER er et elegant og funksjonelt ledelys for innendørs bruk. Ledelys for rømningsvei med store montasjehøyder

AeriLED ER passer for arealer med store montasjehøyder som eksempelvis kjøpesentre, lager- og idrettshaller, foajeer og kinobygg.

Armaturen er designet både for nybygg og rehabilitering av eksisterende anlegg. Monteres i tak, utenpåliggende.

AeriLED ER NM LED sentralisert er en ikke-adresserbar sentralisert armatur.



NØKKELFUNKSJONER

- LED-basert ledelys
- Utenpåliggende armatur for rømningsvei med store montasjehøyder
- Leveres som sentralisert ikke-adresserbar armatur
- Enkel montasje og vedlikehold
- Elegant og tidsriktig design
- Høy virkningsgrad >0,94

AeriLED NM LED 230V sentr. Tekniske data

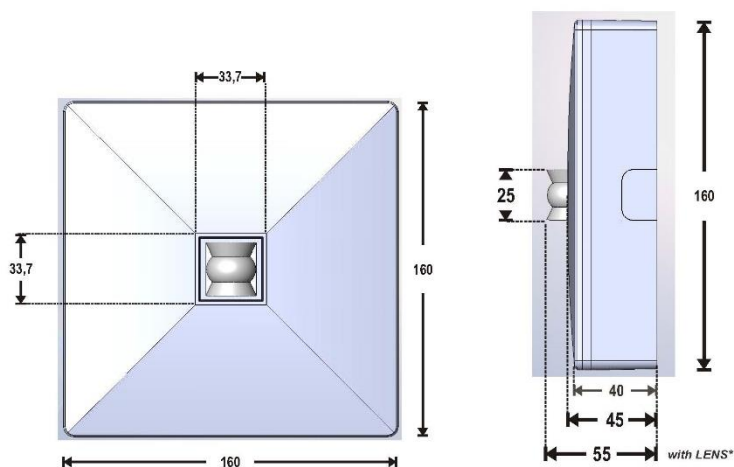
Tekniske data	
Leseavstand	N/A
Driftsspennning	100-265V AC-DC, 50-60Hz
Effektforbruk	3,5W / 3,8VA PF: 0,94/230V AC
Batterier	N/A
Batteribeskyttelse	N/A
Lyskilde	1 hvit power LED
Teknisk levetid (på lyskilde)	> 50 000 timer
Lysutbytte	210 lm
Produsert iht.	EN 60598-1, EN 60598-2-22, EN 55015, EN 61547, EN 61000-3-2, EN 61000-3-3
Omgivelsestemperatur (drift)	-30 - +50 °C
Fuktighet	0-95%
Tetthetsgrad	IP 20
Dimensjoner	160 x 160 x 48 mm
Vekt (Gross/Net)	0,56/0,34 kg
Farge	Hvit, RAL 9010
Materiale	Bayblend FR3010
Montasje	Medfølgende tak- og veggbrakett

Artikkelnr.

290167

AeriLED NM LED 230V Sentralisert.

Tilbehør



AeriLED ER NM LED 230V sentr. Avstandstabeller

Rømningsvei (1.0 lux)						
Avstandstabellen er basert på følgende parameter:	Monteringshøyde (m)					
Vedlikeholdsfaktor: 1,00	6.00	7.89	20.61	11.79	2.96	1.16
Nødbelysningsfaktor: 1,00	7.00	7.99	21.44	12.26	3.07	1.10
Minimum belysningsstyrke på midtlinjen: 1,00 lx	8.00	7.95	22.09	12.67	3.24	1.12
Minimum belysningsstyrke på halve bredden til redningsveien: 0,50 lx	9.00	8.05	22.59	12.95	3.31	1.10
Maksimal jevnhet på midtlinjen 40 : 1	10.00	8.05	22.84	13.11	3.38	1.05
Redningsveiens bredde: 2,00 m	11.00	7.95	23.02	13.24	3.46	0.96
	12.00	7.76	23.16	13.32	3.47	0.84

Rømningsvei (5.0 lux)						
Avstandstabellen er basert på følgende parameter:	Monteringshøyde (m)					
Vedlikeholdsfaktor: 1,00	6.00	3.03	10.44	5.98	1.52	0.31
Nødbelysningsfaktor: 1,00	7.00	x	8.22	4.72	1.21	x
Minimum belysningsstyrke på midtlinjen: 5,00 lx	8.00	x	5.93	3.37	0.81	x
Minimum belysningsstyrke på halve bredden til redningsveien: 0,50 lx	9.00	x	3.37	x	x	x
Maksimal jevnhet på midtlinjen 40 : 1	10.00	x	x	x	x	x
Redningsveiens bredde: 2,00 m	11.00	x	x	x	x	x
	12.00	x	x	x	x	x

For mer informasjon

www.hls-eltek.no

Honeywell Life Safety AS

Postboks 3514, 3007 Drammen

fire.safety@honeywell.com

Tlf. 32244800 / 81544045

Datablad | Rev1 | 02/17

© 2016 Honeywell International Inc.

Honeywell

