

# STELLA ECO LED<sup>®</sup> BEGHELLI PRAEZISA



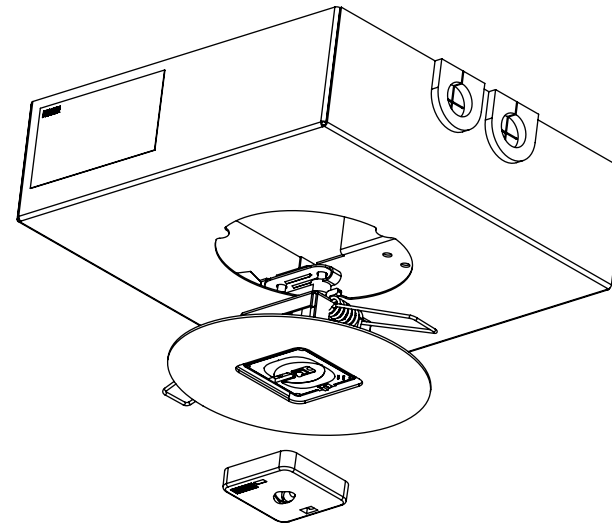
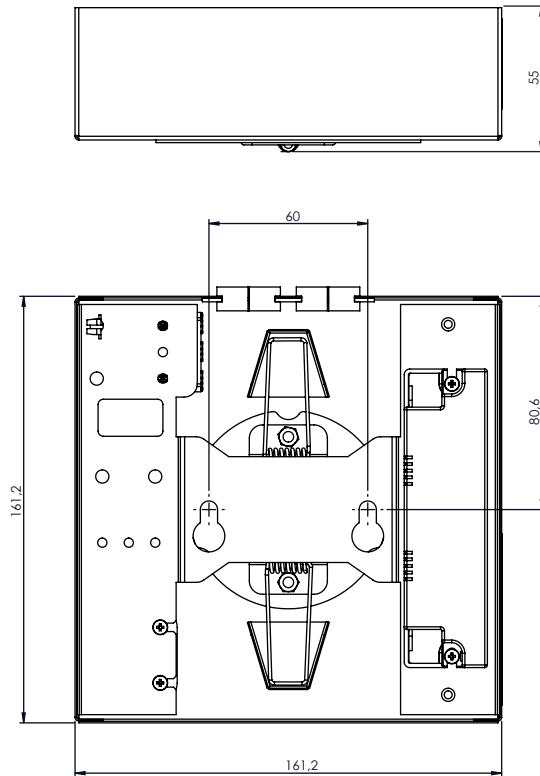
IP20



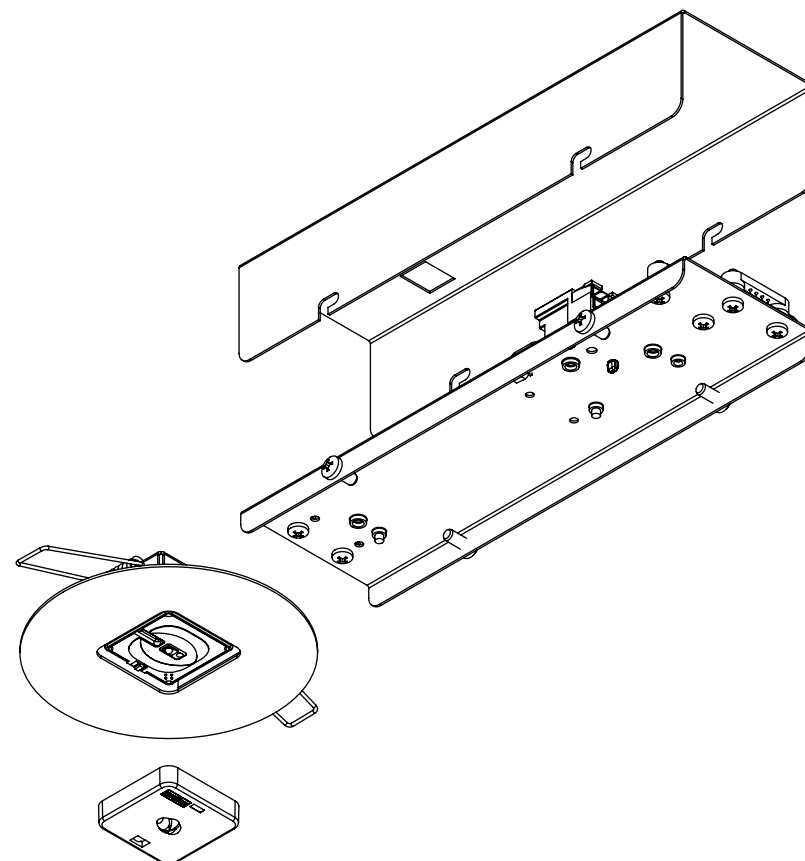
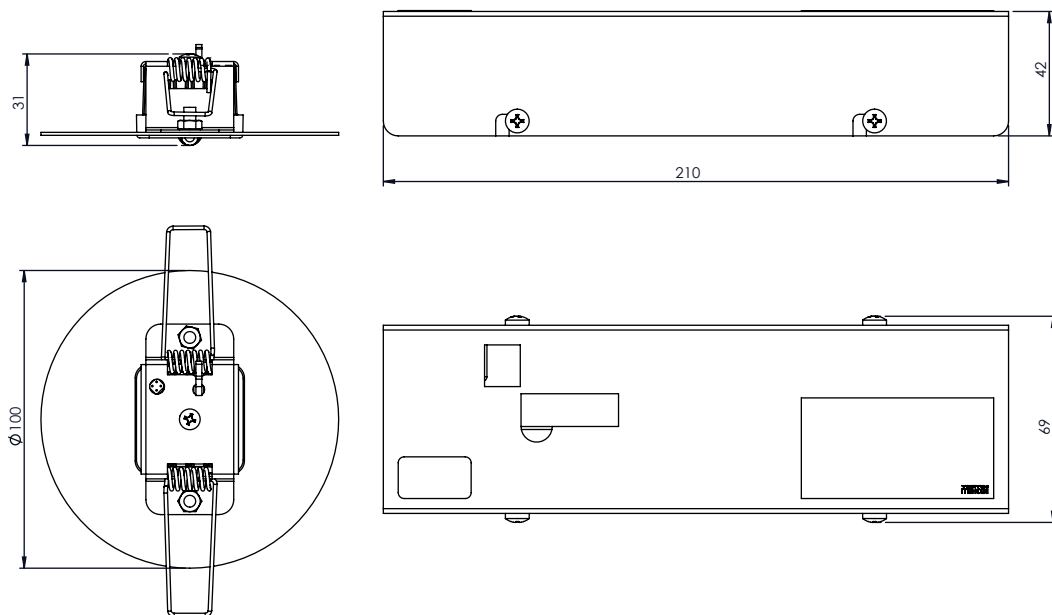
**Beghelli**  
**PRÄZISA**

E-Mail: [Kontakt@beghelli.de](mailto:Kontakt@beghelli.de) Internet: [www.beghelli.de](http://www.beghelli.de)

PŘISAZENÁ MONTÁŽ  
SURFACE MOUNTED  
DECKENANBAUMONTAGE



VESTAVNÁ MONTÁŽ  
RECESSED MOUNTING  
DECKENEINBAUMONTAGE



**UPOZORNĚNÍ – ZÁRUKA**

Produkt je nakonfigurován spol. Beghelli Prázisa tak, aby poskytoval deklarovaný výkon. Žádné úpravy či jiné zásahy do konfigurace v nastavení nejsou povoleny. Záruka se nevztahuje na změny či úpravy produktu provedené ze strany zákazníka.

- Toto svítidlo může být použito pouze k účelu, pro nějž bylo vyrobeno. Jakékoliv jiné použití bude považováno za nevhodné a tím také nebezpečné.
- Pro výměnu zářivek, baterií, nebo opravy kontaktujte autorizované centrum zákaznického servisu a trvejte na použití autentických náhradních dílů.
- Nesplnění těchto instrukcí by mohlo vést ke snížení bezpečnosti svítidla nebo ke ztrátě záruky.

**WARNHINWEISE – GARANTIE**

Das Produkt wurde von Beghelli Prázisa so konfiguriert um die angegebenen Leistungsmerkmale bereitzustellen. Modifikationen oder andere Einstellungen sind nicht zugelassen oder vorgesehen. Die Garantie beinhaltet keinerlei Änderungen oder Modifikationen durch den Kunden.

- Das Gerät ist ausschließlich für den Zweck, für den er hergestellt wurde, zu verwenden. Jede davon abweichende Verwendung wird als nicht zweckentsprechend und somit als gefährlich angesehen.
- Für eventuelle Reparaturen kann ein autorisiertes Service-Center kontaktiert werden, um original Ersatzteile anzufordern.
- Das Nichteinhalten der oben genannten Bestimmungen kann die Gerätesicherheit gefährden.

**WARNINGS – GUARANTEE**

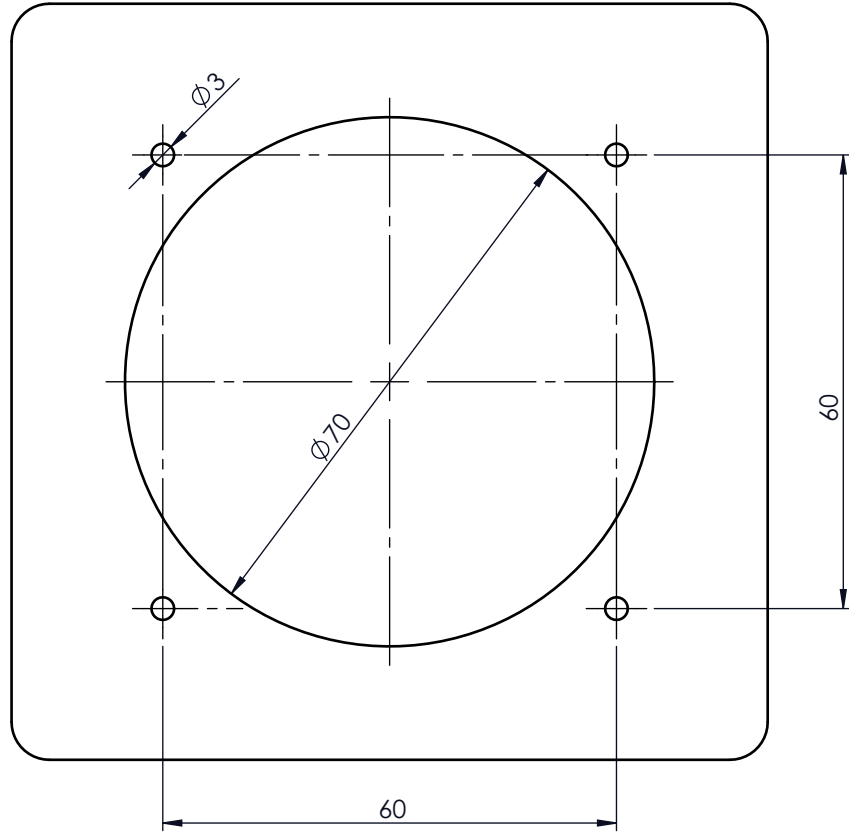
The product is configured by Beghelli Prázisa to providing the performance declared. No modification or other configurations settings are authorized or intended. The warranty does not cover any changes or modifications done by the client.

- This device shall be used exclusively for the purpose for which it has been designed. Any other use is considered improper and therefore dangerous.
- Contact an authorized technical service centre for any repairs possibly required use only original spare parts.
- The lacked respect of the above conditions may compromise the safety of the device.

**AVVERTENZE – GARANZIA**

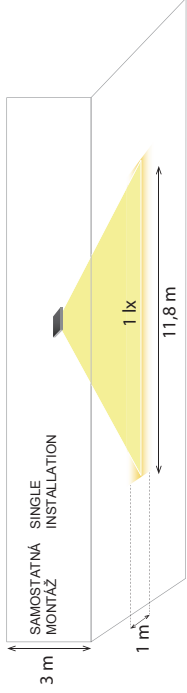
Il prodotto è configurato da Beghelli Prázisa così da fornire le prestazioni dichiarate. Non sono autorizzate modifiche e variazioni alle programmazioni intese. Beghelli Prázisa non riconscerà i termini di garanzia nel caso i prodotti fossero modificati senza espressa autorizzazione.

- Questo apparecchio dovrà essere destinato solo all'uso per il quale è stato costruito. Ogni altro uso è da considerarsi improprio e pericoloso.
- Per eventuali riparazioni rivolgersi ad un centro di assistenza tecnica autorizzato a richiedere l'utilizzo di ricambi originali.
- Il mancato rispetto di quanto sopra può compromettere la sicurezza dell'apparecchio.



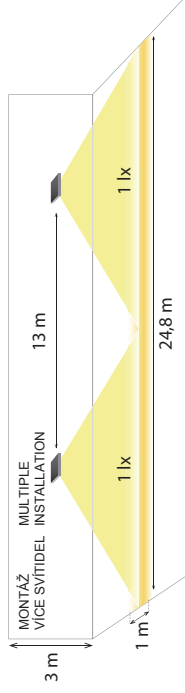
Osvětlenost měřená na podlaze (podle normy UNI EN 1838)  
Lighting performance on the ground (according to the standard UNI EN 1838)  
Beleuchtungsstärke auf dem Boden (nach UNI EN 1838)

**Optika Lungaluce** – instalace ve výšce 3 m  
**Escape route lens (Lungaluce)** – installation at 3 m from the ground  
**Linse Rettungswegbeleuchtung (Lungaluce)** – Installation in einer Höhe von 3 m

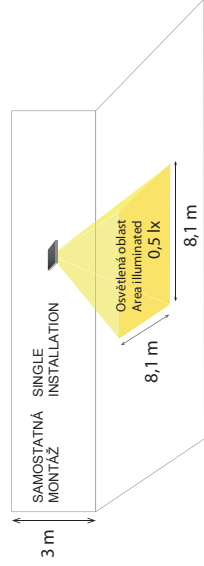


Samostatná montáž  
Single installation

Montáž více svítidel s roztečí 13 m  
Multiple installation, centre distance of 13 m  
between fixtures

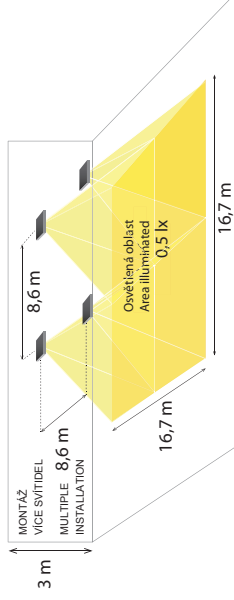


**Optika Largaluce** – instalace ve výšce 3 m  
**Surface illumination lens (Largaluce)** – installation at 3 m from the ground  
**Linse Flächenbeleuchtung (Largaluce)** – Installation in einer Höhe von 3 m

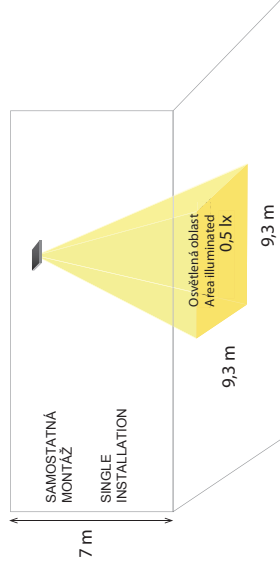


Samostatná montáž  
Single installation

Montáž více svítidel s roztečí 8,6 m  
Multiple installation, centre distance of 8,6 m  
between fixtures



**Optika Aitaluce** – instalace ve výšce 7 m  
**Surface illumination lens (Aitaluce)** – installation at 7 m from the ground  
**Linse Flächenbeleuchtung (Aitaluce)** – Installation in einer Höhe von 7 m



Samostatná montáž  
Single installation

Montáž více svítidel s roztečí 11 m  
Multiple installation, centre distance of 11 m  
between fixtures

