

- Enkel installasjon
- Trekker lite strøm
- Kan monteres i tak og på vegg
- Tilfredsstillende EN 54-3 & 54-23 W & C



Beskrivelse

ENScape optisk/akustisk signalgiver er laget med tanke på enkel installasjon og smart design. Måten linsen og hornet er formet på tillater bedre spredning av lys og lyd, og dermed bedre og bredere varsling. Den kan monteres i tak og på vegg, og dens runde form gjør at man slipper å tenke på vertikal plassering.

Tekniske data

Art.nr.	CWSS-WW-S6
Beskrivelse	Optisk og akustisk signalgiver
Mål (bxhxd)	100x100x98
Driftsspenning	12-29VDC
Forbruk	73,5mA@24VDC
Tetthetsgrad	IP21
Vekt	283g
Farge	Hvit
Omgivelsestemp.	-25-70°C
Fuktighet	93% ±3%
Godkjenning	EN54-3 & EN54-23 C & W
Materiale	Flammehemmende PC/ABS
Optisk farge	hvit
Lydtrykk	107db(A) @1m



by Honeywell

Honeywell Life Safety AS

Lierstranda Industriområde, Postboks 3514, 3007 Drammen, Norge

E-post: fire.safety@honeywell.com

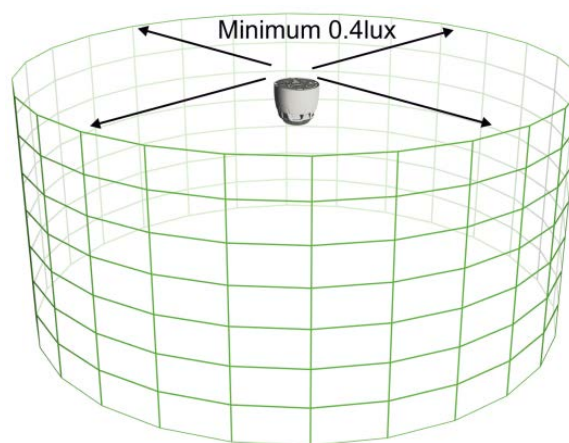
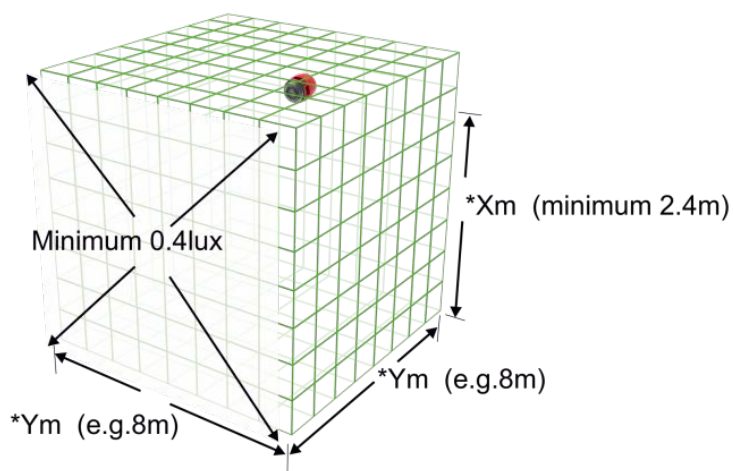
Internett: www.eltek-fs.com

Tlf: +47 32 24 48 00

Faks: +47 32 24 48 01

Krav iht EN54-23

Krav til lysstyrke på minimum 0,4 lm/m².
X og Y-dimensjonene defineres av produsenten.



Egenskaper iht EN54-23

Montering	Vegg, W class	Tak, C class
Optisk farge	Hvit	Hvit
Dekningskode	W-2.4-9.1	C-3-10/C-6-10/C-9-10
Monteringshøyde (X)	2.4m	3/6/9m
Dekning (Y)	Cube YY = 9.1m	Cylinder Ø = 10m
Dekningsvolum	199 m ³	236 m ³ /471 m ³ /707 m ³
Blinkhastighet	0,5Hz	0,5Hz



by Honeywell

Honeywell Life Safety AS

Lierstranda Industriområde, Postboks 3514, 3007 Drammen, Norge

E-post: fire.safety@honeywell.com

Internett: www.eltek-fs.com

Tlf: +47 32 24 48 00

Faks: +47 32 24 48 01