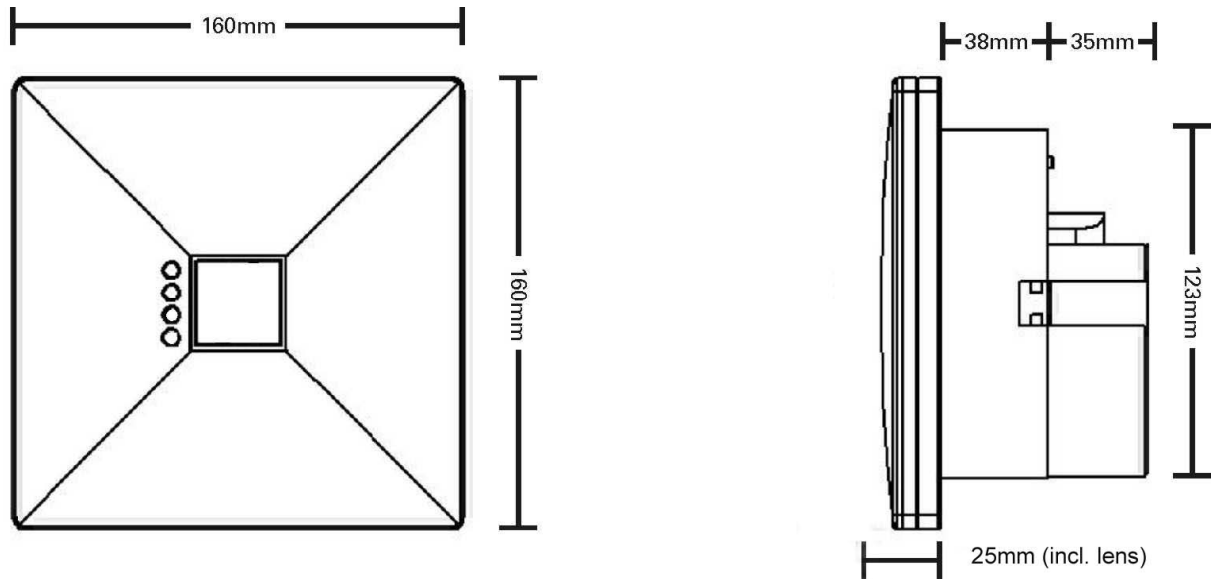
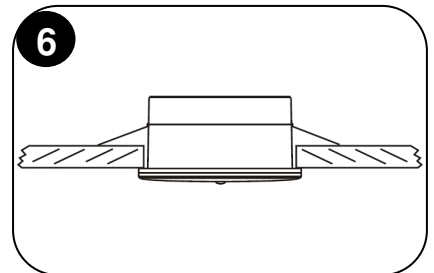
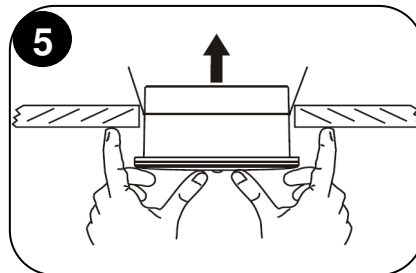
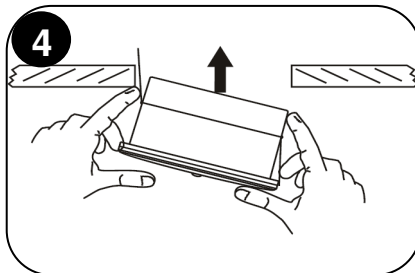
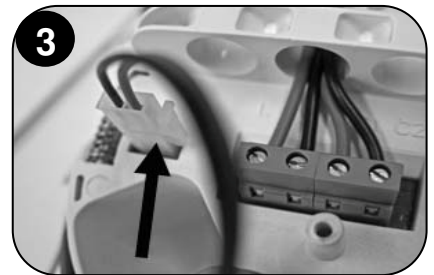
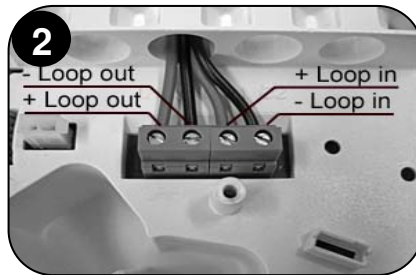


Recessed

Dimensional drawings:



Installation:



To install this luminaire, a hole $\text{\O}125\text{mm}$ must be cut in the suspended ceiling.

- Step 1:** Unscrew the mounting screw of the base plastic cover. Program the loop address (using a hand-held programmer).
- Step 2:** Pass the installation cables through the holes and connect the loop cables to the terminal block. Observe correct polarity.
- Step 3:** Connect the battery. NB: Do not connect the battery pack before commissioning of the Delta DA Quad loop is imminent. Refit the base plastic cover and fasten as shown in step 1.
- Step 4:** Bend one spring, to get into the holes of the suspended ceiling.
- Step 5:** Bend the other spring and push the luminaire upwards until it is securely mounted.
- Step 6:** The function of the luminaire must be programmed in Delta DA Quad using FireWin Explorer.

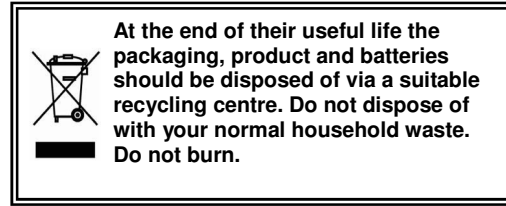
Disassembly: Carefully pull the luminaire down, make sure that the springs do not snap.

Note: In case of loop power disconnection for a period of more than one month, the battery must be disconnected.

Technical description

Part number: 290271
 Lumen output: 156 lm
 Operation voltage: 36 V DC (Delta DA Quad loop)
 Emergency mode duration: Minimum 1 hour
 Battery: 4,8 V / 1,2 Ah NiMH
 Battery protection: Overcharge and deep discharge
 Maximum power consumption: 0,6 W
 Ambient temperature range: 5 to 40°C
 Relative humidity: Up to 95%
 Weight: 560 g
 Classification: EN60598-2-22, EN54-17:2006,
 EN54-18:2006

IP20
 Expected battery lifetime 4 years



The **OmniLED R LP** is a self-contained non-maintained luminaire with selftest function. The selftests are initiated from the Delta DA Quad panel.

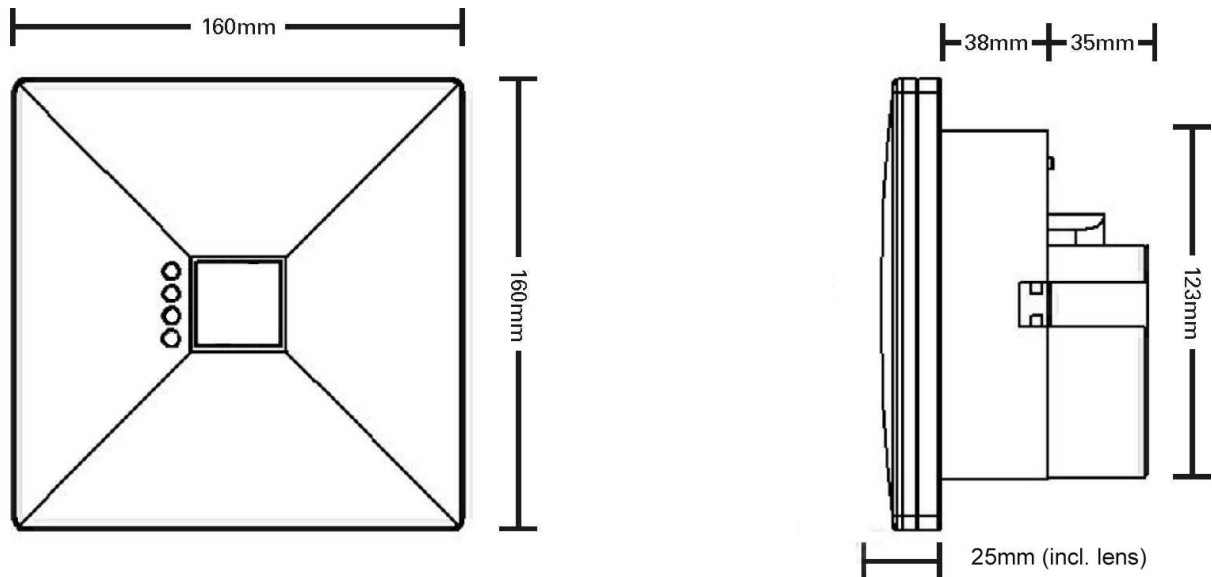
Selftest functions

Every 15 days the luminaire will perform an emergency operation test, this will light the white LED for approx. 60 seconds.

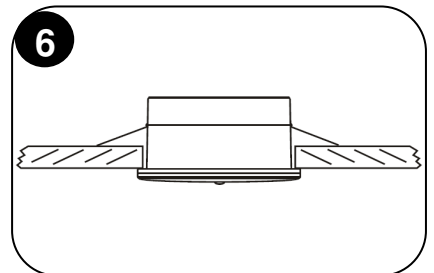
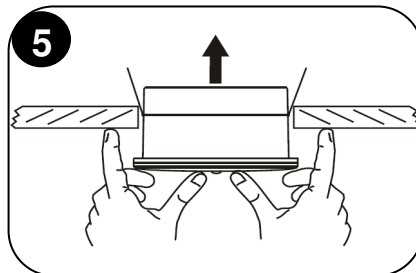
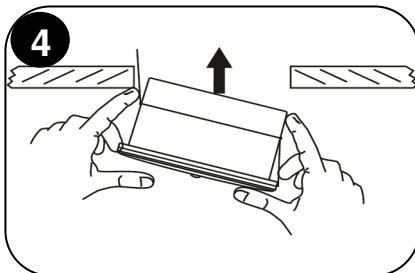
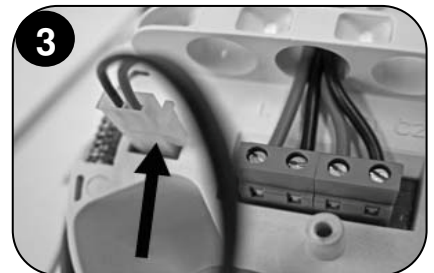
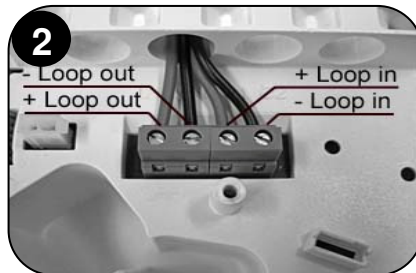
Every 6. month the luminaire will perform a battery condition test. The test will last for 60 minutes. The white LED will be lit during this test sequence.

Innfelt

Målskisse:



Installasjon:



For å montere armaturen, må det lages et hull, Ø125mm, i taket.

- Pkt. 1:** Skru ut skruen og ta av plastdekslet på baksiden av armaturen. Programmer sløyfeadressen (med en håndholdt programmerer).
- Pkt. 2:** Før installasjonskablene gjennom hullene og koble sløyfekablene til rekkeklemmen, påse at det blir rett polaritet.
- Pkt. 3:** Koble til batteripakken. NB: Ikke koble til batteripakken før idriftsettelse av Delta DA Quad-sløyfen er nært forestående. Sett på plass plastdekslet og skru til skruen som vist i pkt. 1.
- Pkt. 4:** Bøy opp ett av fjærklipsene slik at det går opp i hullet i taket.
- Pkt. 5:** Bøy opp det andre fjærklipset og skyv armaturen opp inntil den sitter på plass.
- Pkt. 6:** Nøddlysets funksjon må programmeres i Delta DA Quad ved bruk av FireWin Explorer.

Demontering: Trekk armaturen forsiktig ned, pass på fjærklipsene.

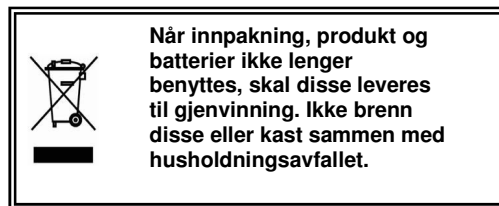
Merk: Dersom sløyfe-spenningen skal frakobles for lengre perioder enn en måned, må batteriet frakobles.

Teknisk beskrivelse

| | |
|------------------------|---|
| Artikkelnummer: | 290271 |
| Lumenutbytte: | 156 lm |
| Driftsspenning: | 36 V DC (Delta DA Quad-sløyfe) |
| Varighet nøddrift: | Minimum 1 time |
| Batteri: | 4,8 V / 1,2 Ah NiMH |
| Batteribeskyttelse: | Overlading og dyputlading |
| Maks. effektforbruk: | 0,6 W |
| Omgivelsestemperatur: | 5 - 40°C |
| Relativ fuktighet: | Inntil 95% |
| Vekt: | 560 g |
| Klassifisering: | EN60598-2-22, EN54-17:2006, EN54-18:2006 |

IP20

Forventet batterilevetid 4 år



OmniLED R LP er et desentralisert LED ledelys med selvtestfunksjon. Selvtestene igangsettes fra DA Quad.

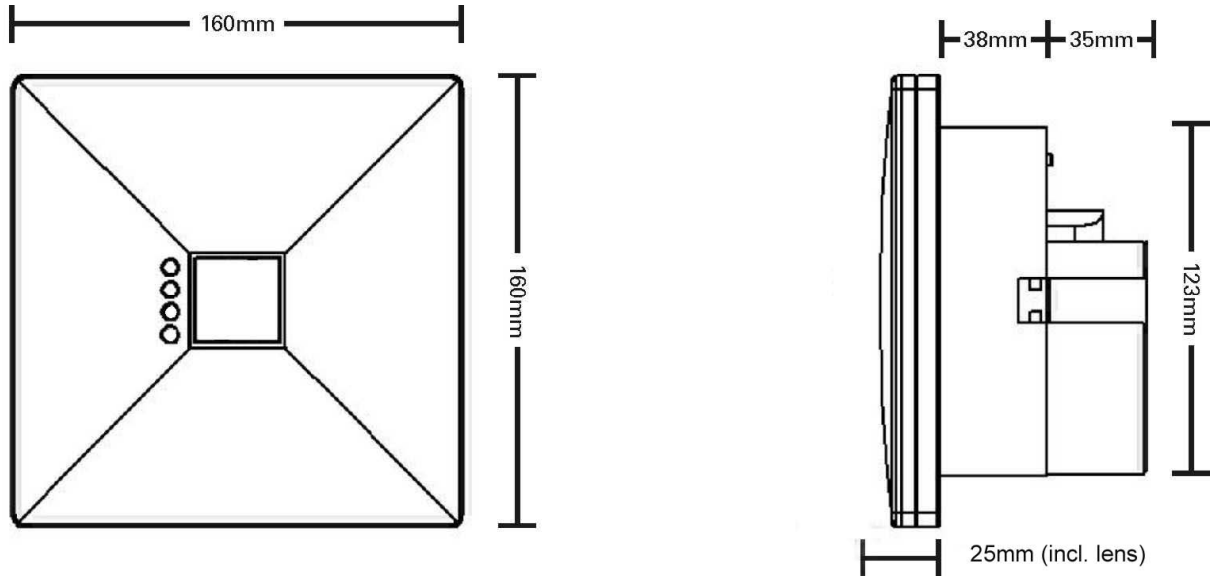
Selvtestfunksjoner

Hver 15. dag gjennomfører nødlysarmaturen en kort selvtest av nødlysfunksjonen, dette vil tenne den hvite LEDen i ca. 60 sekunder med strøm fra batteripakken.

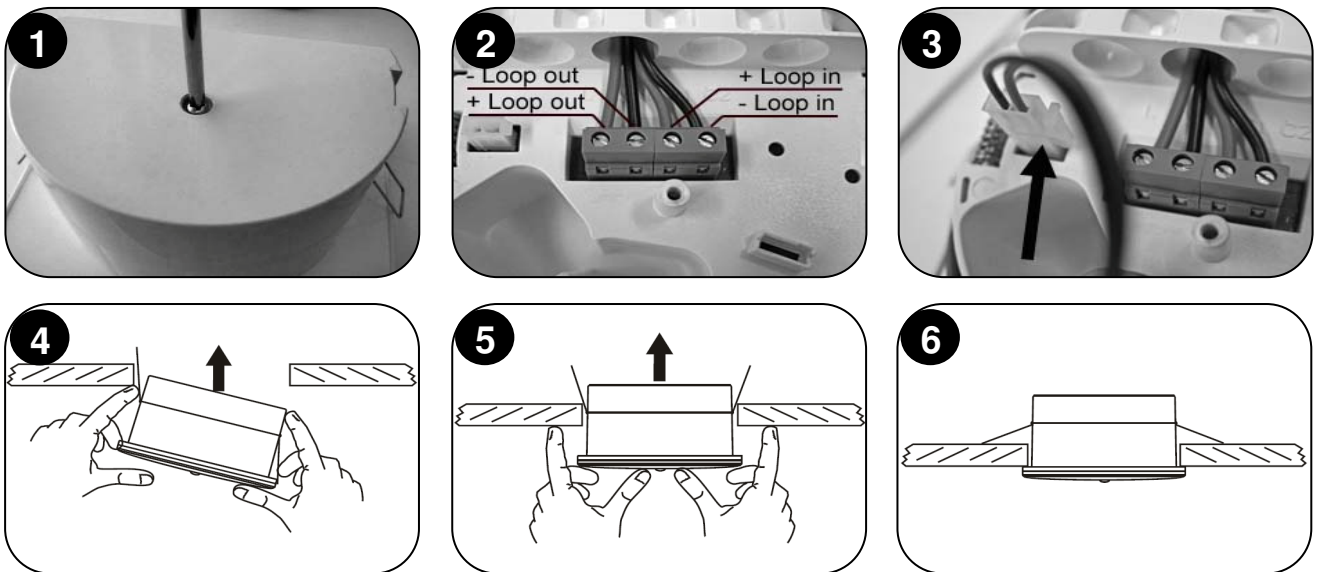
Hver 6. måned gjennomfører nødlysarmaturen en test av batteriets kapasitet. Den hvite LEDen vil lyse i 60 minutter med strøm fra batteripakken.

Infällt

Måttskiss:



Installation:



För att montera armaturen, behövs ett hål tas upp på $\varnothing 125\text{mm}$, i taket.

- Steg 1:** Lossna skruven och ta bort plastkåpan på baksidan av armaturen. Programmera slingadressen (använd handverktyget för programmeringen) före anslutning av installationskabeln.
- Steg 2:** För slingkabeln genom genomföringen och anslut på kopplingsplinten. Obs! Viktigt att det blir rätt polaritet.
- Steg 3:** Anslut batteriet. Obs! Anslut inte batteriet långt innan det är klart att driftsätta Delta Quad slingan. Montera tillbaka plastkåpan och dra åt skruven enligt bild 1.
- Steg 4:** Böj upp ena fjädern så att den kan föras upp genom hålet i taket.
- Steg 5:** Böj upp den andra fjädern och för armaturen upp genom hålet tills armaturen sitter dikt tak.
- Steg 6:** Nödbelysningens funktion måste programmeras i Delta Quad, använd Fire Win Explorer.

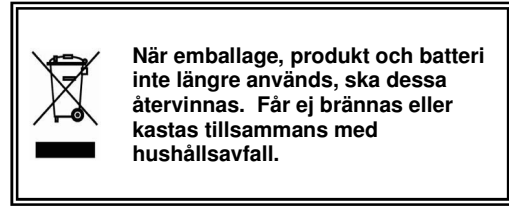
Demontering: För armaturen försiktigt nedåt, utan att skada fjädrarna.

Notera: Om slingspänningen frånkopplas för en längre tid än en månad, skall batteriet frånkopplas.

Teknisk beskrivning

| | |
|-------------------------|---|
| Art nummer: | 290271 |
| Lumen nöddrift: | 156 lm |
| Driftspänning: | 36 V DC (Delta DA Quad slinga) |
| Nöddrifttid: | Minimum 1 timma |
| Batteri: | 4,8V / 1,2Ah NiMH |
| Batteriskydd: | Överladdning och djupurladdning |
| Max. effektförbrukning: | 0,6 W |
| Omgivningstemperatur: | 5 - 40°C |
| Relativ fuktighet: | Upp till 95% |
| Vikt: | 560 g |
| Klassificering: | EN60598-2-22, EN54-17:2006, EN54-18:2006 |

IP20 kapsling
Förväntad batterilivslängd är 4 år



OmniLED R LP är en decentraliserad nödbelysningsarmatur med LED ljuskälla och självtestsystem. Självtestsystemet styrs från DA Quad.

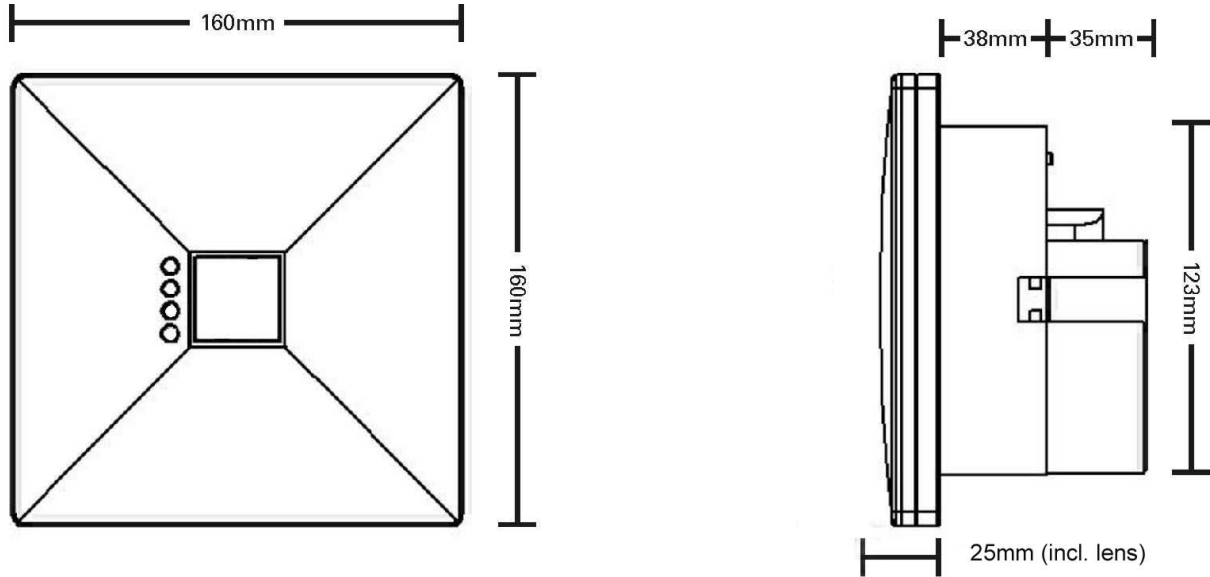
Självtestsystem

Var 15:e dag genomför armaturen ett kort självtest av nödljuskfunktionen. Testet pågår under ca 60 sekunder med ström från batteriet.

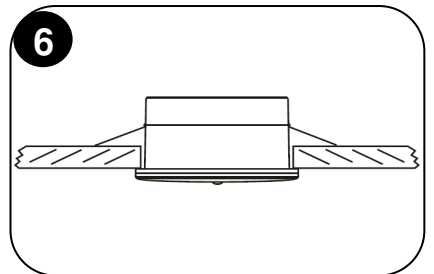
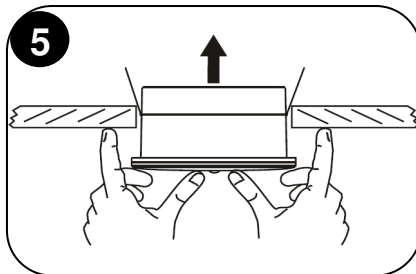
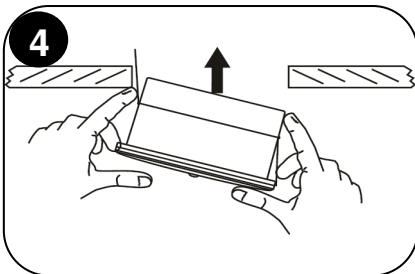
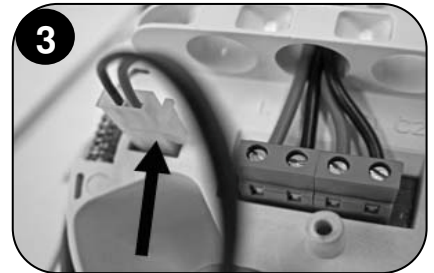
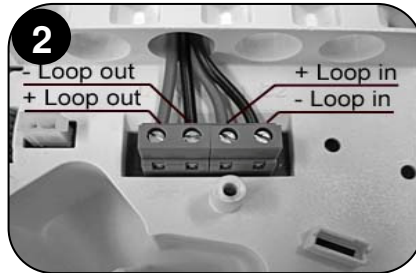
Var 6:e månad genomför armaturen ett test av batterikapaciteten. Testet pågår under ca 60 minuter med ström från batteriet.

Uppoasennus

Mitat:



Asennus:



Asentaaksesi uppoasennusvalaisimen, kattorakenteeseen tulee tehdä \varnothing 125mm upotusaukko.

- 1:** Avaa valaisimen pohjan ruuvi ja avaa takakansi. Ohjelmoi osoite valaisimeen (erillisellä EDP laitteella) ennen kuin mitään kaapeleita on liitetty valaisimeen.
- 2:** Tuo silmukkakaapelit läpiviennistä rungon sisälle. Kytke silmukka liittimiin Tuleva/Loop in ja lähtevä/Loop out. Huomioi oikea polariteetti.
- 3:** Liitä akusto. Huom: Liitä akusto vasta kun suursilmukan käyttöönotto on lähellä. Aseta takakansi takaisin paikalleen ja kiinnitä ruuvilla (avattu kohdassa 1).
- 4:** Taivuta toinen jousi saadaksesi sen upotusaukon suulle.
- 5:** Taivuta toinenkin jousi upotusaukon sisäpuolelle ja työnnä valaisinta ylös kunnes se on hyvin paikallaan.
- 6:** Valaisimen toiminta Delta DA Quad suursilmukkaan määritellään erillisellä FireWin Explorer konfigurointiohjelmalla.

Valaisimen avaaminen: Vedä valaisinta varovasti alaspäin, varo vapautuvia jousia.

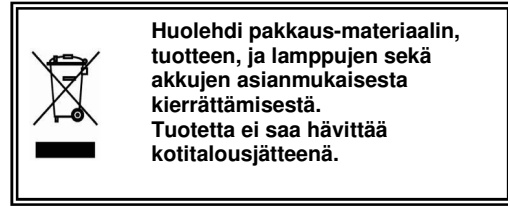
Huom.: Irtykytke valaisimen akusto, mikäli valaisin ei ole kuukauteen liitettynä jännitteelliseen suursilmukkaan.

Tekniset tiedot

| | |
|-----------------------|---|
| Tuotenumero: | 290271 |
| Valonvoimakkuus: | 156 lm |
| Käyttöjännite: | 36 V DC (Delta DA Quad loop) |
| Turvavalaistusaika: | Min 1 tunti |
| Akku: | 4,8V / 1,2Ah NiMH |
| Akuston suojaus: | Ylijännite ja syväpurkaus |
| Maks. ottoteho: | 0,6 W |
| Käyttölämpötila: | 5 - 40°C |
| Suhteellinen kosteus: | Maks 95% |
| Paino: | 560g |
| Luokitus/Hyväksyntä: | EN60598-2-22, EN54-17:2006, EN54-18:2006 |

IP20

Akuston käyttöikä 4 vuotta



Huolehdi pakkaus-materiaalin, tuotteen, ja lamppujen sekä akkujen asianmukaisesta kierrättämisestä. Tuotetta ei saa hävittää kotitalousjätteenä.

OmniLED R LP on itsetestaava akkuyksikkö turvavalaisin. Testit aktivoidaan Delta DA Quad keskuksesta.

Automaattiset testitoiminnot

15 päivän välein valaisin suorittaa turvavalotestin jolloin valaisimen valkoinen LED aktivoidaan n.60 sekunnin ajaksi.

6. kuukauden välein valaisin suorittaa akustotestin. Testi kestää 60 minuttia. Turvavalaisimen valkoinen LED aktivoidaan koko testing ajaksi.