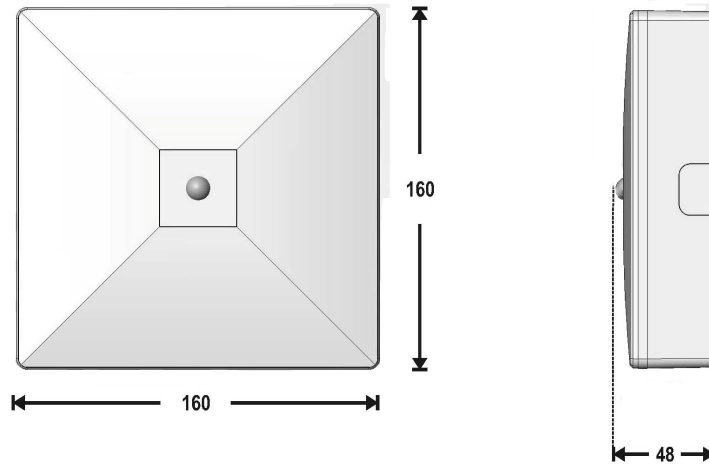
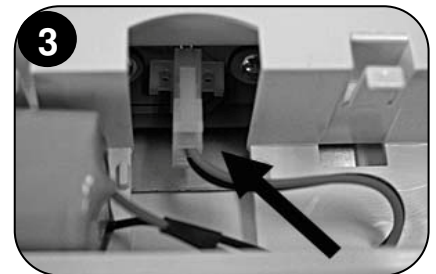
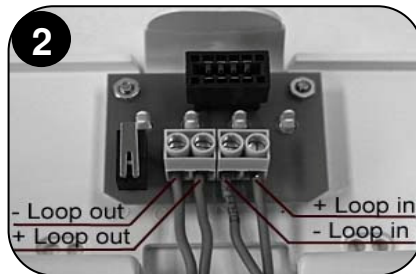
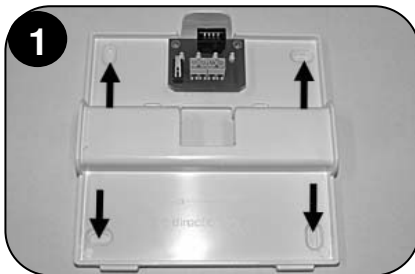


## Surface mounted

Dimensional drawings:



### Installation:



Program the loop address (using a hand-held programmer) before any installation cables are connected.

**Step 1:** Mount the socket.

**Step 2:** Connect the loop cables to the terminal block. Observe correct polarity.

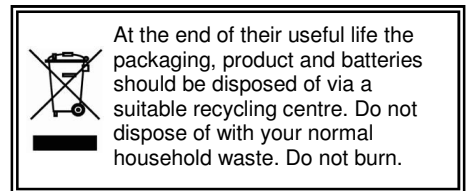
**Step 3:** Connect the battery. NB: Do not connect the battery pack before commissioning of the Delta DA Quad loop is imminent.

**Step 4:** Hook the luminaire to the two notches in the socket and push carefully until the plastic hook locks. Tighten the screw.

**Step 5:** The function of the luminaire must be programmed in Delta DA Quad using FireWin Explorer.

Disassembly: Unscrew and press the plastic hook (picture 4) using e.g. a screwdriver and carefully pull the luminaire down.

**Note:** In case of loop power disconnection for a period of more than one month, the battery must be disconnected.



### Technical description

<b>Part number:</b>	<b>290270</b>
Lumen output:	156 lm
Operation voltage:	36 V DC (Delta DA Quad loop)
Emergency mode duration:	Minimum 1 hour
Battery:	4,8 V / 1,2 Ah NiMH
Battery protection:	Overcharge and deep discharge
Maximum power consumption:	0,6 W
Ambient temperature range:	5 to 40°C
Relative humidity:	Up to 95%
Weight:	640 g
Classification:	EN60598-2-22, EN54-17:2006, EN54-18:2006

IP20

Expected battery lifetime 4 years



The OmniLED LP is a self-contained non-maintained luminaire with selftest function. The selftests are initiated from the DA Quad panel.

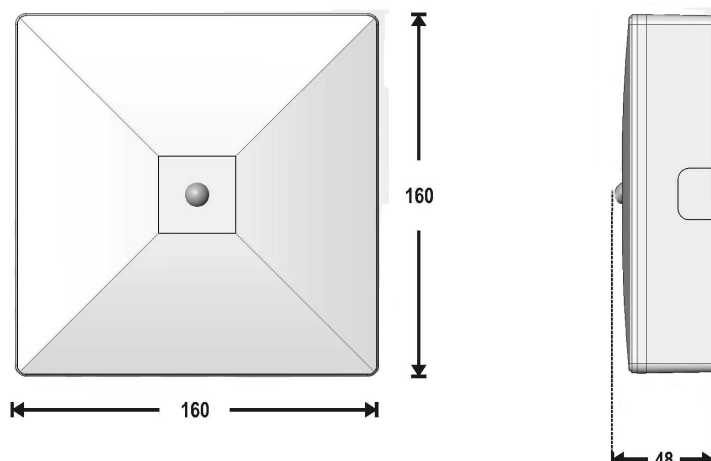
### Selftest functions

Every 15 days the luminaire will perform an emergency operation test, this will light the white LED for approx. 60 seconds.

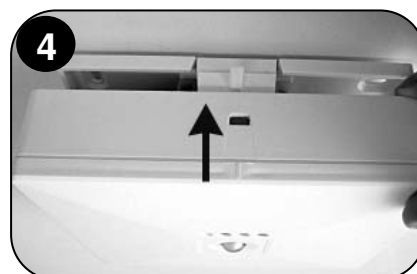
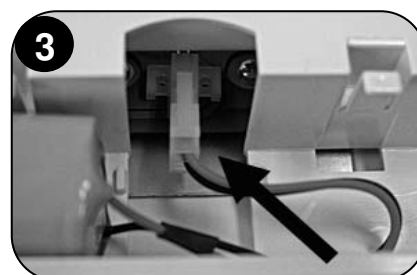
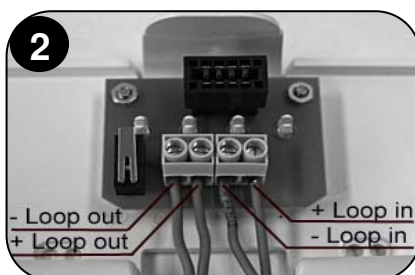
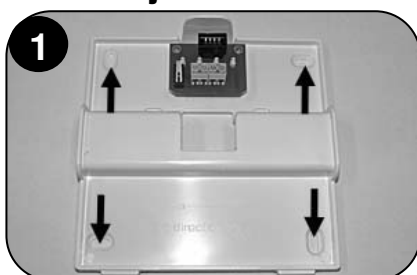
Every 6. month the luminaire will perform a battery condition test. The test will last for 60 minutes. The white LED will be lit during this test sequence.

## Utenpåliggende

Målskisse:



## Installasjon:



Programmer sløyfeadressen (med en håndholdt programmerer) før installasjonskabler tilkobles.

**Pkt. 1:** Monter sokkelen.

**Pkt. 2:** Koble sløyfekablene til rekkeklemmen, påse at det blir rett polaritet.

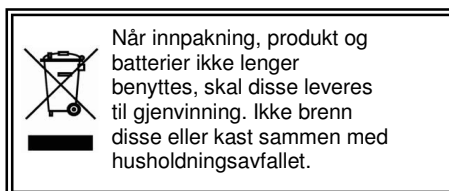
**Pkt. 3:** Koble til batteripakken. NB: Ikke koble til batteripakken før idriftsettelse av Delta DA Quad-sløyfen er nært forestående.

**Pkt. 4:** Heng opp armaturen i sokkelen ved å huke de to tappene i armaturen fast i sokkelens ene side, og klikk fast armaturen i låsetappen på den andre siden. Stram til festeskruen.

**Pkt. 5:** Nødlisets funksjon må programmeres i Delta DA Quad ved bruk av FireWin Explorer.

Demontering: Trykk inn låsetappen (se bilde 4) med en skrutrekker e.l. og trekk armaturen forsiktig ned.

**Merk:** Dersom sløyfe-spenningen skal frakobles for lengre perioder enn en måned, må batteriet frakobles.



## Teknisk beskrivelse

Artikkelnummer:	290270
Lumenutbytte:	156 lm
Driftsspennning:	36 V DC (Delta DA Quad-sløyfe)
Varighet nøddrift:	Minimum 1 time
Batteri:	4,8 V / 1,2 Ah NiMH
Batteribeskyttelse:	Overlading og dyputlading
Maks. effektforbruk:	0,6 W
Omgivelsestemperatur:	5 - 40°C
Relativ fuktighet:	Inntil 95%
Vekt:	640 g
Klassifisering:	EN60598-2-22, EN54-17:2006, EN54-18:2006

IP20

Forventet batterilevetid 4 år



OmniLED LP er et desentralisert LED ledelys med selvtestfunksjon. Selvtestene igangsettes fra DA Quad.

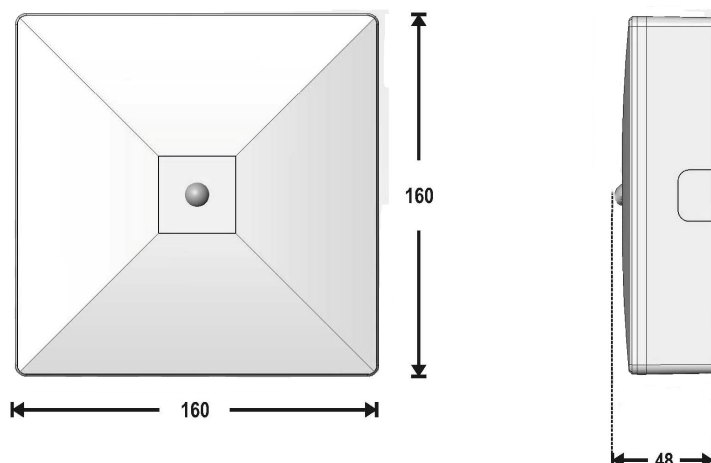
## Selvtestfunksjoner

Hver 15. dag gjennomfører nødlisarmaturen en kort selvtest av nødlisfunksjonen, dette vil tenne den hvite LEDen i ca. 60 sekunder med strøm fra batteripakken.

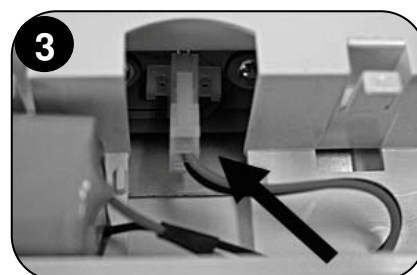
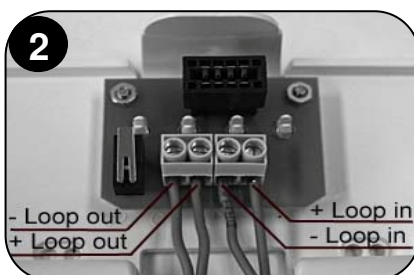
Hver 6. måned gjennomfører nødlisarmaturen en test av batteriets kapasitet. Den hvite LEDen vil lyse i 60 minutter med strøm fra batteripakken.

## Utanpåliggande

Måttskiss:



## Installation:



Programmera slingadressen (använd handverktyg för programmering) före anslutning av installationskabeln.

**Steg 1:** Montera sockeln.

**Steg 2:** Anslut slingkabeln på kopplingsplinten. Obs! Viktigt att det blir rätt polaritet.

**Steg 3:** Anslut batteriet. Obs! Anslut inte batteriet långt innan det är klart att driftsätta Delta Quad slingan.

**Steg 4:** Häng upp armaturen på sockeln och tryck försiktigt till så att den hakar fast på den ena sidan och klicka fast den mot låshaken på den andra sidan. Lås med skruven.

**Steg 5:** Nödbelysningens funktion måste programmeras i Delta Quad, använd FireWin Explorer.

Demontering: Lossa skruven och tryck in låshaken (se bild 4) med hjälp av en skruvmejsel och ta försiktigt ner armaturen.

**Notera:** Om slingspänningen frångöps för en längre period än en månad, skall batteriet frångöps.



När emballage, produkt och batteri inte längre används, ska dessa återvinnas. Får ej brännas eller kastas tillsammans med hushållsavfall.

## Teknisk beskrivning

Art nummer:	290270
Lumen nöddrift:	156 lm
Driftspänning:	36 V DC (Delta DA Quad slinga)
Nöddrifttid:	Minimum 1 timma
Batteri:	4,8V / 1,2Ah NiMH
Batteriskydd:	Överladdning och djupurladdning
Max. effektförbrukning:	0,6 W
Omgivningstemperatur:	5 - 40°C
Relativ fuktighet:	Upp till 95%
Vikt:	640 g
Klassificering:	EN60598-2-22, EN54-17:2006, EN54-18:2006

IP20 kapsling

Förväntad batterilivslängd är 4 år



OmniLED LP är en decentraliserad nödbelysning med LED ljuskälla och självtestsystem. Självtestsystemet styrs från DA Quad.

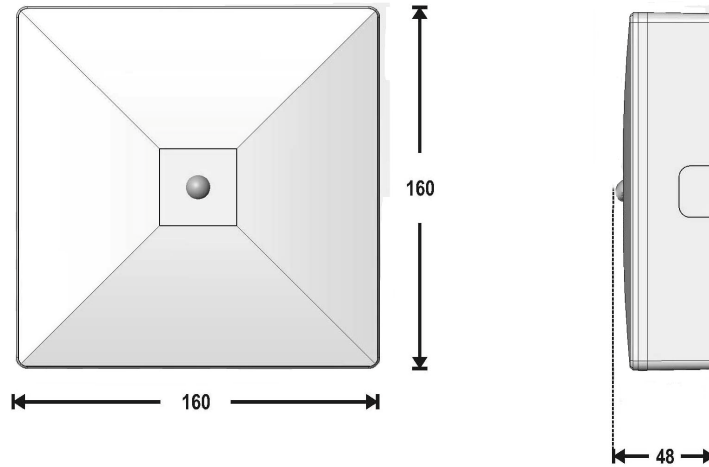
## Självtestsystemet

Var 15:e dag genomför armaturen ett kort självtest av nödljusfunktionen. Testet pågår under ca 60 sekunder med ström från batteriet.

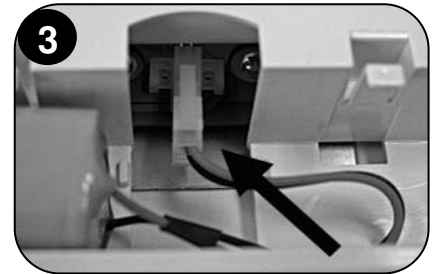
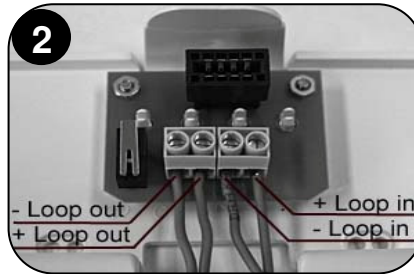
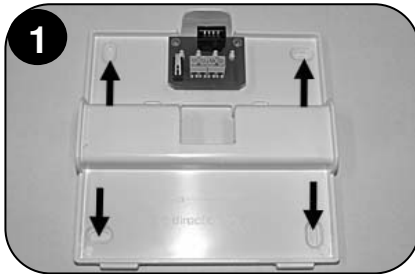
Var 6:e månad genomför armaturen ett test av batterikapaciteten. Testet pågår under ca 60 minuter med ström från batteriet.

## Pinta-asennus

Mitat:



## Asennus:



Ohjelmoi osoite valaisimeen (erillisellä EDP laitteella) ennen kuin mitään kaapeleita on liitetty/kytketty laitteeseen.

- 1: Asenna asennuspohja.
- 2: Kytke silmukkakaapeli, tuleva/Loop in ja lähtevä/Loop out. Huomioi oikea polariteetti.
- 3: Liitä akusto. Huom.: Liitä akusto valaisimeen vasta kun Suursilmukan käyttöönotto on lähellä.
- 4: Aseta valaisin toisesta reunastaan kahteen kelekkeeseen ja paina Valaisin paikalleen siten että se lukittuu. Varmista kiinnitys ruuvilla.
- 5: Valaisimen toiminta Delta DA Quad keskuksen suursilmukkaan määritellään Erillisellä FireWin Explorer konfigurointiohjelmalla.

Valaisimen avaaminen: Ruuvaa lukitus auki ja paina valaisimen kyljessä olevaa lukitussalpa (kuva 4) käyt-tämällä esim ruuvimeisseliä.

**Huom.:** Irtykytke valaisimen akusto, mikäli valaisin ei ole kuukauteen liitettynä jännitteelliseen suursilmukkaan.



Huolehdi pakkaus-materiaalin, tuotteen, ja lamppujen sekä akkujen asianmukaisesta kierrättämisestä. Tuotetta ei saa hävittää kotitalousjätteenä.

## Tekniset tiedot

<b>Tuotenumero:</b>	<b>290270</b>
Valovoimakkuus:	156 lm
Käyttöjännite:	36 V DC (Delta DA Quad loop)
Turvavalaistusaika:	Min 1 tunti
Akku:	4,8V / 1,2Ah NiMH
Akuston suojaus:	Ylijännite ja syväpurkaus
Maks. ottoteho:	0,6 W
Käyttölämpötila:	5 - 40°C
Suhteellinen kosteus:	Maks 95%
Paino:	640g
Luokitus/Hyväksyntä:	EN60598-2-22, EN54-17:2006, EN54-18:2006

IP20

Akuston käyttöikä 4 vuotta



OmniLED LP yksikköturvavalaisin omalla akulla johon on sisäänrakennettu testausominaisuudet. Testit aktivoidaan Delta DA Quad keskukselta.

## Testaus

15 päivän välein valaisin suorittaa turvavalotestin jolloin myös valaisimen valkoinen LED aktivoidaan n.60 sekunnin ajaksi.

6. kuukauden välein valaisin suorittaa akustotestin. Testi kestää 60 minuttia. Turvavalaisimen valkoinen LED aktivoidaan koko testin ajaksi.